

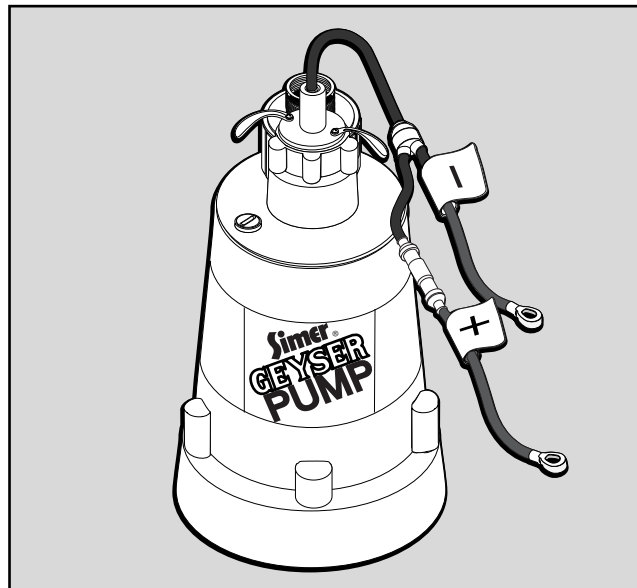


293 Wright St., Delavan, WI 53115
 Phone: 1-800-468-7867
 1-800-546-7867
 Fax: 1-800-390-5351
 Web Site: <http://www.simerpump.com>

OWNER'S MANUAL
**12V DC Powered
 Submersible Utility Pump**

NOTICE D'UTILISATION
**Pompe utilitaire submersible
 fonctionnant sur le courant
 continu de 12 volts**

MANUAL DEL USUARIO
**Bomba sumergible de uso
 general con alimentación
 de corriente continua de
 12 voltios**



MOD. P3010

Installation/Operation/Parts

*For further operating, installation,
 or maintenance assistance:*

Call 1-800-468-7867

English Pages 2-4

Installation/Fonctionnement/Pièces

*Pour plus de renseignements
 concernant l'utilisation,
 l'installation ou l'entretien,*

Composer le 1 (800) 468-7867

Français Pages 5-7

Instalación/Operación/Piezas

*Para mayor información sobre el
 funcionamiento, instalación o
 mantenimiento de la bomba:*

Llame al 1-800-468-7867

Español Paginas 8-10

READ AND FOLLOW SAFETY INSTRUCTIONS!

⚠ This is the safety alert symbol. When you see this symbol on your pump or in this manual, look for one of the following signal words and be alert to the potential for personal injury.

⚠ DANGER warns about hazards that **will** cause serious personal injury, death or major property damage if ignored.

⚠ WARNING warns about hazards that **can** cause serious personal injury, death or major property damage if ignored.

⚠ CAUTION warns about hazards that **will** or **can** cause minor personal injury or property damage if ignored.

The label **NOTICE** indicates special instructions which are important but not related to hazards.

Carefully read and follow all safety instructions in this manual and on pump.

Keep safety labels in good condition.

Replace missing or damaged safety labels.

GENERAL SAFETY INFORMATION

1. **This equipment is only for use with an automotive, tractor or marine type battery fully charged to 12 Volts DC.**

⚠ WARNING To reduced the risk of electric shock, **disconnect wiring before servicing.** Do not lift the pump by the power cord.

2. Know the pump application, limitations, and potential hazards.
3. **Do not use in water where fish are present to avoid obstructing the intake.**
4. Before Servicing:
 - Disconnect the cables from the battery.
 - Release all pressure within the system.
 - Drain all water from the system.
5. Secure the discharge line before starting the pump. An unsecured discharge line can whip, possibly causing personal injury and/or property damage.
6. Check the discharge hose before each use, making certain all connections are secure, and that the hose is not kinked.
7. Periodically inspect the pump and system components. Keep free of debris and foreign objects.
8. Provide a means of pressure relief for pumps whose discharge line can be shut-off or obstructed.
9. Personal Safety:
 - a. Wear safety glasses at all times when working with the pump.
 - b. Keep work area clean, uncluttered and properly lighted – replace all unused tools and equipment.
 - c. Keep visitors at a safe distance from the work area.
 - d. Make the workshop child-proof – with padlocks, master switches, and by removing starter keys.
10. Protect the electrical cord from sharp objects, hot surfaces, oil, and chemicals. Avoid kinking the wires. Replace or repair damaged or worn cords immediately.
11. Do not touch an operating motor. Motors can operate at high temperatures.

Simer Limited Warranty

SIMER warrants to the original consumer purchaser ("Purchaser") of its products that they are free from defects in material or workmanship.

If within twelve (12) months from the date of the original consumer purchase any such product shall prove to be defective, it shall be repaired or replaced at SIMER's option, subject to the terms and conditions set forth below. Your original receipt of purchase is required to determine warranty eligibility.

Exceptions to the Twelve (12) Month Warranty

Five (5) Year Warranty:

If within five (5) years from original consumer purchase any Pre-Charge water system tank shall prove to be defective, it shall be repaired or replaced at SIMER's option, subject to the terms and conditions set forth below.

General Terms and Conditions

Purchaser must pay all labor and shipping charges necessary to replace product covered by this warranty. This warranty shall not apply to acts of God, nor shall it apply to products which, in the sole judgement of SIMER, have been subject to negligence, abuse, accident, misapplication, tampering, alteration; nor due to improper installation, operation, maintenance or storage; nor to other than normal application, use or service, including but not limited to, operational failures caused by corrosion, rust or other foreign materials in the system, or operation at pressures in excess of recommended maximums.

Requests for service under this warranty shall be made by returning the defective product to the Retail outlet or to SIMER as soon as possible after the discovery of any alleged defect. SIMER will subsequently take corrective action as promptly as reasonably possible. No requests for service under this warranty will be accepted if received more than 30 days after the term of the warranty.

This warranty sets forth SIMER's sole obligation and purchaser's exclusive remedy for defective products.

SIMER SHALL NOT BE LIABLE FOR ANY CONSEQUENTIAL, INCIDENTAL, OR CONTINGENT DAMAGES WHATSOEVER.

THE FOREGOING WARRANTIES ARE EXCLUSIVE AND IN LIEU OF ALL OTHER EXPRESS WARRANTIES. IMPLIED WARRANTIES, INCLUDING BUT NOT LIMITED TO THE IMPLIED WARRANTIES OF MERCHANTABILITY AND FITNESS FOR A PARTICULAR PURPOSE, SHALL NOT EXTEND BEYOND THE DURATION OF THE APPLICABLE EXPRESS WARRANTIES PROVIDED HEREIN.

Some states do not allow the exclusion or limitation of incidental or consequential damages or limitations on how long an implied warranty lasts, so the above limitations or exclusions may not apply to you. This warranty gives you specific legal rights and you may also have other rights which vary from state to state.

SIMER • 293 Wright St. • Delavan, WI U.S.A. 53115
 Phone: 1-800-468-7867 / 1-800-546-7867 • Fax: 1-800-390-5351

DESCRIPTION

This non-corrosive pump pumps up to 1380 GPH, pumps floors dry to 3/16", fits inside a 6" opening, and weighs only 9 pounds. Includes a 1-1/4" garden hose adapter and 10' replaceable DC cable leads.

⚠ WARNING Fire and Explosion Hazard. Do not use in explosive atmospheres. Use only in a vented atmosphere. Protect the motor from explosive fumes. Pump water only with this pump.

NOTICE: Do not use a battery charger to power this pump.

For more information, see your retailer, or call Simer customer service at 1-800-468-7867.

SPECIFICATIONS

Liquid Temp. Range 35° to 120° F (1.7° to 50° C)

Circuit Requirement 12 Volts DC

NOTICE: Pump water only with this pump. Never run the pump dry!

PERFORMANCE

GPM (LPM) AT TOTAL FEET (M)							
Model No.	0 (0)	5 (1.5m)	10 (3m)	15 (4.6m)	20 (6.1m)	25 (7.6m)	30 (9.1m)
CAPACITY GALLONS(L)/Minute							
P3010	23 (87)	20 (76)	18 (68)	14 (53)	10 (38)	6 (23)	1 (3.8)

Performance depends on state of battery.

TABLE I – WIRING CONNECTIONS

Connect the ...	To the ...
1. Connector with positive (+) wire	Positive (+) battery terminal
2. Connector with negative (-) wire	Negative (-) battery terminal

INSTALLATION

1. Power Supply: Pump must be used only with a 12 Volt DC battery, or a direct current power supply. Do not connect to 120VAC.
2. Place the pump in the water on a hard surface.
3. Install a check valve between the pump discharge port and the discharge hose adapter to prevent backward flow through the pump when the pump shuts off. See Figure 1.

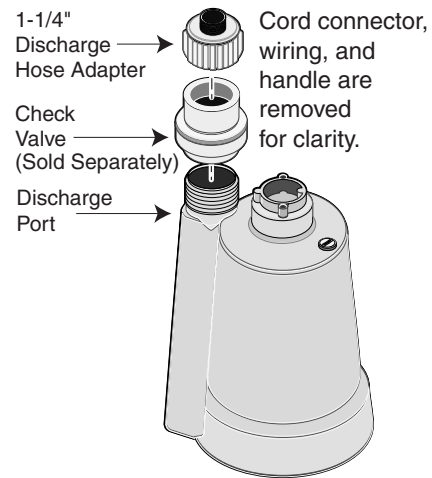


Figure 1 – Discharge assembly.

4. Connect the discharge hose.
5. Be sure the discharge line is open.
6. Connect the motor lead wires as indicated in Table I and as shown in Figure 2.

NOTICE: One of two cordsets is supplied with the pump. To determine which wire is negative and which is positive, refer to the wire labels. Fuse in on the positive wire. Wire color does not matter.

In order for the pump to run in the proper direction and prevent harm to the pump, the wires must be connected correctly.

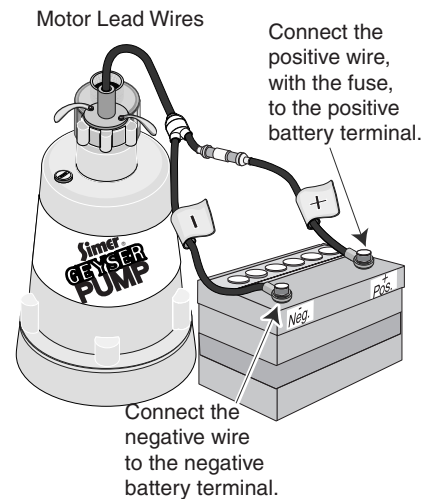


Figure 2 – Wiring Connections.

OPERATION

⚠ WARNING Risk of electric shock. Before attempting to check why a unit has stopped operating, disconnect the battery from the unit. Do not handle a pump or pump motor with wet hands or when standing on wet or damp surface, or in water. Do not use this pump in marine applications.

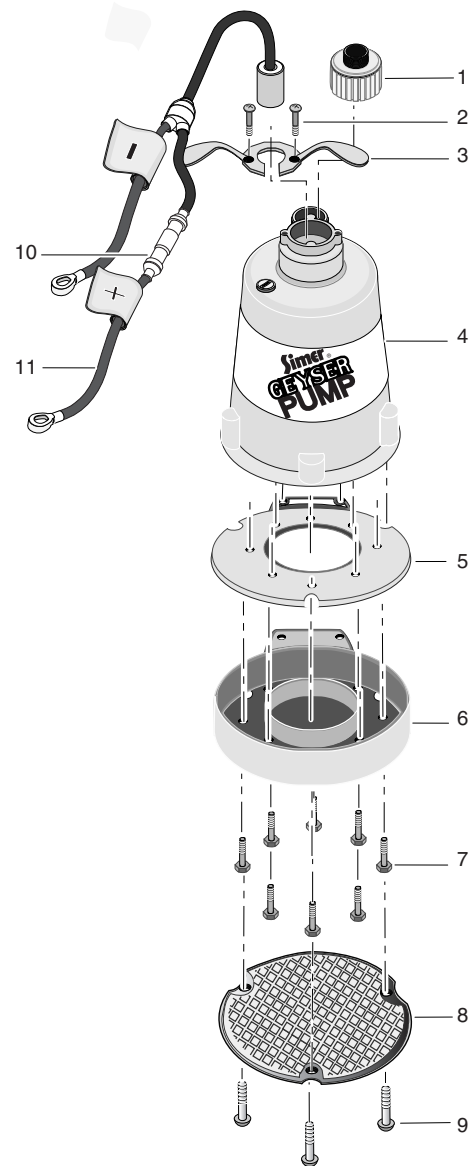
1. The shaft seal depends on water for lubrication. Do not operate the pump unless it is pumping water. The seal will be damaged if the pump is allowed to run dry. Pump water only.
2. The pump motor must be connected to a fully charged automotive, tractor or marine type battery of the proper voltage, or a direct current, full wave rectifying 12 Volt power supply with a filter, to smooth out any current surges.
3. Do not use a battery charger to power this pump.

BATTERY OPERATION

⚠ WARNING Fire or Explosion Hazard. Follow the battery manufacturer's recommendations for the maintenance and safe use of the battery. The battery can cause a fire if the battery terminals are short circuited. Never allow the DC terminals to touch each other. Take special care NOT to touch the battery cable clamps together or to drop a tool (wrench) across the terminals. This will "short circuit" the battery.

- Keep sparks and flames away from the battery.
- Use the battery in a cool, dry, well ventilated area.
- Do not allow children to play around the battery.

⚠ WARNING Severe Burn Hazard. Battery acid is corrosive and can cause severe burns and blindness. Do not spill on skin or clothing. Always wear eye, skin and hand protection when working with the battery.



REPAIR PARTS LIST

Key No.	Part Description	Qty.	P3010
1	Hose Adapter, 1-1/4"	1	007-022
2	Screws, Handle	2	670-646
3	Handle	1	383-147-B
4	Pump Cover*	1	230-375-B
5	Gasket, Volute	1	345-031
6	Volute	1	847-002
7	Screws, Volute	9	670-784
8	Pump Screen	1	667-013
9	Screws, Screen	3	670-646
10	Replacement Fuse	1	344-001
11	Power Cord	1	992-697

* If the motor fails, replace the pump.

LIRE TOUTES CES INSTRUCTIONSET LES SUIVRE!

⚠ Ce symbole indique qu'il faut être prudent. Lorsque ce symbole apparaît sur la pompe ou dans cette Notice, rechercher une des mises en garde qui suivent, car elles indiquent un potentiel possible de blessures corporelles.

⚠ DANGER avertit d'un danger **qui causera** des blessures corporelles, la mort ou des dommages matériels importants si on l'ignore.

⚠ AVERTISSEMENT avertit d'un danger **qui risque** de causer des blessures corporelles, la mort ou des dommages matériels importants si on l'ignore.

⚠ ATTENTION avertit d'un danger qui **causera** ou qui **risquera** de causer des blessures corporelles, la mort ou des dommages matériels importants si on l'ignore.

Le mot **NOTA** indique des instructions spéciales et importantes n'ayant aucun rapport avec les dangers.

Lire attentivement toutes les consignes de sécurité contenues dans cette Notice ou collées sur la pompe.

Garder les autocollants de sécurité en bon état;

les remplacer s'ils manquent ou s'ils ont été endommagés.

RENSEIGNEMENTS GÉNÉRAUX CONCERNANT LA SÉCURITÉ

1. **Cet équipement ne doit être utilisé qu'avec une batterie d'automobile, de tracteur ou une batterie-marine de 12 volts en courant continu et entièrement chargée.**

⚠ AVERTISSEMENT **Pour réduire le risque de secousses électriques, débrancher la pompe du courant électrique avant de la réparer.** Ne pas lever la pompe par son cordon électrique.

2. Il faut connaître les méthodes d'utilisation de cette pompe, les limitations de son utilisation et les risques potentiels de danger que cela présente.

3. **Pour ne pas obstruer l'aspiration de cette pompe, ne pas l'utiliser dans l'eau où il y a présence de poissons.**
4. Avant de procéder à toute intervention :
Débrancher les câbles de la batterie.
Dissiper toute la pression du système avant d'intervenir sur un de ses composants.
Vider toute l'eau du système.
5. Immobiliser la conduite de refoulement avant de démarrer la pompe. Une conduite de refoulement non immobilisée risque de fouetter et de causer possiblement des blessures corporelles et/ou des dommages matériels.
6. Vérifier le tuyau de refoulement avant chaque utilisation, en s'assurant que tous les raccords sont fermement serrés et que le tuyau n'est pas pincé.
7. Périodiquement, inspecter les composants de la pompe et du système. Enlever tous les débris et tous les corps étrangers.
8. Prévoir, dans le cas des pompes dont la conduite de refoulement risque d'être fermée ou obstruée, un moyen de dissiper la pression.
9. Sécurité personnelle :
 - a. Toujours porter des lunettes de sécurité lorsque l'on intervient sur une pompe.
 - b. Garder la zone de travail propre, nette et adéquatement éclairée – enlever tous les outils et tous les équipements non utilisés.
 - c. Garder les visiteurs à une distance sécuritaire de la zone de travail.
 - d. L'atelier doit être rendu sécuritaire pour les enfants en posant des cadenas, des disjoncteurs principaux et en enlevant toutes les clés des démarreurs.
10. Protéger tous les fils électriques contre les objets tranchants, les surfaces chaudes, les huiles et les produits chimiques. Éviter d'écraser les fils. Remplacer ou réparer immédiatement tout fil endommagé ou usé.
11. Ne pas toucher à un moteur en fonctionnement. Ne pas toucher à un moteur en fonctionnement, car il peut fonctionner par des températures élevées.

Garantie limitée Simer

SIMER garantit à l'acheteur-utilisateur initial ("Acheteur") que ses produits sont exempts de tout défaut de fabrication et de matériaux. Tout produit reconnu défectueux dans les douze (12) mois qui suivent la date d'achat d'origine sera remplacé ou réparé à la discrétion de SIMER, selon les conditions stipulées ci-dessous. La preuve datée de l'achat servira à déterminer si le produit est sous garantie.

Exceptions à la garantie de douze (12) mois

Garantie de cinq (5) ans :

Si, dans les cinq (5) ans à compter de la date de son achat par l'Acheteur, un réservoir de système d'eau préchargé s'avère défectueux, SIMER s'engage, à son choix, de le réparer ou de le remplacer, sous réserve des termes et conditions énoncés ci-dessous.

Conditions générales

L'Acheteur s'engage à payer tous les frais de main-d'oeuvre et d'expédition nécessaires au remplacement du produit couvert par la garantie. Cette garantie ne couvre pas les cas de force majeure et ne s'applique pas aux produits qui, du seul avis de SIMER, ont fait l'objet de négligence, d'utilisation abusive ou incorrecte, d'accident, de modification ou d'altération; ni aux produits qui n'ont pas été installés, utilisés, entreposés ou entretenus correctement; ni à ceux qui n'ont pas été utilisés ou entretenus normalement, y compris, mais sans s'y limiter, aux produits ayant subi des pannes de fonctionnement causées par la corrosion, la rouille ou tout autre corps étranger qui se serait introduit dans le système ou aux produits ayant

fonctionné à des pressions dépassant la pression maximum recommandée.

Les demandes de service en vertu de la présente garantie seront faites en retournant le produit défectueux au détaillant ou à SIMER dès la découverte du défaut allégué. SIMER prendra alors les mesures correctives aussi rapidement qu'il est raisonnablement possible. Aucune demande de service en vertu de la présente garantie ne sera acceptée si elle est reçue plus de 30 jours après l'expiration de ladite garantie.

La présente garantie énonce la totalité des obligations de SIMER et le seul recours possible de l'Acheteur dans le cas de produits défectueux.

SIMER NE PEUT ÊTRE TENU RESPONSABLE D'AUCUN DOMMAGE INDIRECT, ACCIDENTEL OU FORTUIT QUEL QU'IL SOIT.

LES PRÉSENTES GARANTIES SONT EXCLUSIVES ET TIENNENT LIEU DE TOUTE AUTRE GARANTIE EXPRESSE. LES GARANTIES IMPLICITES, Y COMPRIS, MAIS SANS S'Y LIMITER, LES GARANTIES IMPLICITES AYANT TRAIT À LA COMMERCIALISABILITÉ ET À L'ADAPTATION À UN USAGE PARTICULIER, NE DÉPASSERONT PAS LA DURÉE DES GARANTIES EXPRESSE APPLICABLES STIPULÉES DANS LES PRÉSENTES.

Certaines provinces n'autorisent pas d'exclure ou de limiter des dommages fortuits ou indirects ou de limiter la durée d'une garantie implicite; il se peut donc que les limitations ou exclusions ci-dessus ne s'appliquent pas à votre cas. La présente garantie vous donne des droits juridiques spécifiques et vous pouvez en avoir d'autres qui varient d'une province à l'autre.

SIMER • 293 Wright St. • Delavan, WI 53115
Tél. 1 800 468-7867/1 800 546-7867 • Téléc. 1 800 390-5351

DESCRIPTION

Cette pompe non corrosive pompe jusqu'à 1 380 gal/h et jusqu'à ce qu'il ne reste plus que 3/16 de pouce d'eau. Sa dimension permet de la faire passer par une ouverture de 6 pouces et elle ne pèse que 9 livres. Cette pompe est livrée avec un adaptateur de tuyau d'arrosage de 1 1/4 pouce et un cordon électrique de 10 pieds remplaçable que l'on doit brancher sur le courant continu.

⚠ AVERTISSEMENT **Risque d'explosions.** Le moteur de cette pompe n'est pas anti-inflammable. Ne pas utiliser cette pompe dans des atmosphères explosives. Ne l'utiliser que dans une atmosphère bien aérée. Protéger le moteur contre les vapeurs explosives.

NOTA : Ne pas utiliser un chargeur de batterie pour alimenter cette pompe.

Pour de plus amples renseignements, s'adresser au détaillant ou appeler le service à la clientèle Simer en composant le 1 800 468-7867.

CARACTÉRISTIQUES

Gamme de températures du liquideDe 35° à 120 °F (de 1,7° à 50 °C)

Circuit électrique minimum requis12 volts

NOTA : Ne pomper que de l'eau avec cette pompe.

Ne jamais la faire fonctionner à sec!

RENDEMENT

Gal/m (L/m) À LA HAUTEUR TOTALE DE DE REFOULEMENT EN PIEDS (m)							
N° de modèle	0 (0)	5 (1,5 m)	10 (3 m)	15 (4,6 m)	20 (6,1 m)	25 (7,6 m)	30 (9,1 m)
DÉBITS EN GALLONS (L)/minute							
P3010	23 (87)	20 (76)	18 (68)	14 (53)	10 (38)	6 (23)	1 (3,8)

Les rendements dépendent de l'état de la batterie.

TABLEAU I – BRANCHEMENT DES CÂBLES

Brancher la ...	Sur la ...
1. Cosse du fil positif (+)	Borne positif (+) de la batterie
2. Cosse du fil négatif (-)	Borne négatif (-) de la batterie

INSTALLATION

- Alimentation en courant électrique : Cette pompe ne doit être branchée que sur une batterie de 12 volts en courant continu ou sur une alimentation électrique de 12 volts en courant continu. Ne jamais la brancher sur le courant alternatif de 120 volts.
- Mettre la pompe dans l'eau et la faire reposer sur une surface dure.

- Poser un clapet de non retour entre l'orifice de refoulement de la pompe et l'adaptateur du tuyau de refoulement pour que l'eau ne revienne pas dans la pompe lorsqu'elle s'arrête. Se reporter à la Figure 1.

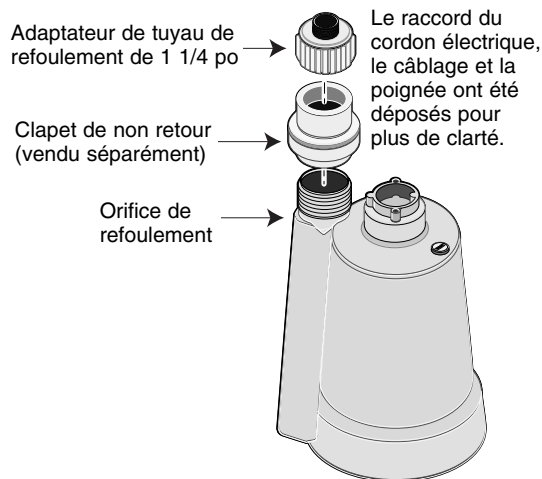


Figure 1 – Ensemble de refoulement.

- Brancher le tuyau de refoulement.
- NOTA :** Ne pas permettre à la pompe de reposer dans la boue ni le sable, sinon elle s'usera rapidement.
- S'assurer que la conduite de refoulement est ouverte.
- Brancher les fils électriques du moteur comme il est indiqué dans le tableau 1 et comme il est illustré à la Figure 2.

NOTA : Un de deux jeux de cordons d'alimentation est fourni avec la pompe. Pour déterminer quel fil est négatif et quel fil est positif, se reporter à l'étiquette des fils. Le fil positif est muni d'un fusible. La couleur des fils n'a aucune importance.

Pour que la pompe fonctionne dans le bon sens et pour ne pas l'endommager, les fils doivent être correctement branchés.

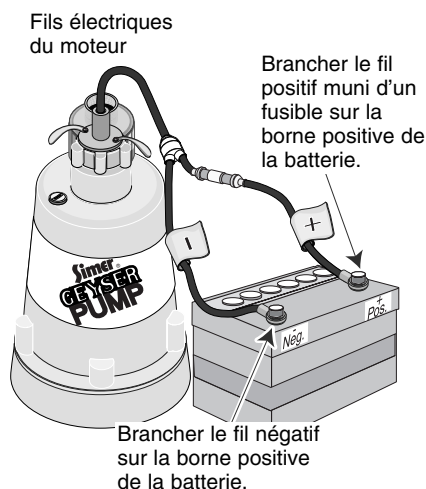


Figure 2 – Branchements électriques.

FONCTIONNEMENT

⚠ AVERTISSEMENT **Risque de secousses électriques.** Avant d'essayer de vérifier pourquoi une pompe a cessé de fonctionner, la débrancher de la batterie. Ne pas manipuler la pompe ni le moteur de la pompe, et ne pas remplacer de fils si on a les mains humides ou si on se tient debout sur une surface humide ou dans l'eau. **Ne pas utiliser cette pompe dans des applications marines.**

1. Le joint de l'arbre dépend de l'eau pour sa lubrification et son refroidissement. Ne pas faire fonctionner la pompe si elle ne pompe pas d'eau. Le joint de l'arbre sera endommagé si la pompe fonctionne à sec. Ne pomper que de l'eau.
2. Le moteur de cette pompe doit être branché sur une batterie d'automobile, de tracteur ou une batterie-marine de tension adéquate et entièrement chargée, ou sur une alimentation en courant continu de 12 volts à redressement à double alternance de façon à moduler toute surtension.
3. Ne pas utiliser un chargeur de batterie pour alimenter cette pompe.

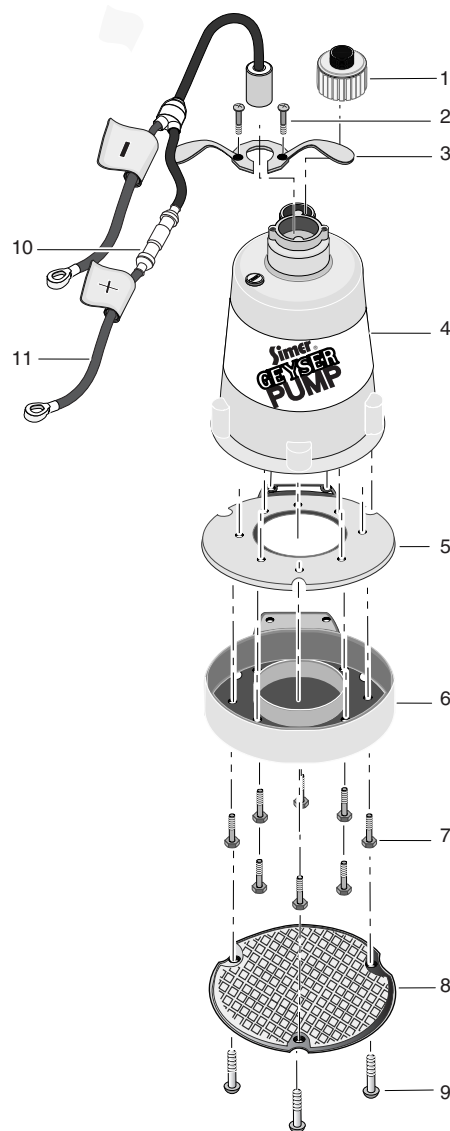
FONCTIONNEMENT DE LA POMPE

⚠ AVERTISSEMENT **Risque d'incendies ou d'explosions.** Suivre les recommandations du fabricant de la batterie pour entretenir et utiliser en toute sécurité la batterie. La batterie risque de causer un incendie si ses bornes sont court-circuitées. Ne jamais permettre aux bornes du courant continu de se toucher. **Faire bien attention de NE PAS faire toucher les cosses des câbles de la batterie ou de laisser tomber un outil (une clé) sur les deux bornes de la batterie.** Ceci « court-circuitera » la batterie.

- Ne pas approcher d'étincelles ni de flammes nues de la batterie.
- Utiliser la batterie dans un endroit frais, sec et bien aéré.
- Ne pas permettre aux enfants de jouer autour de la batterie..

⚠ AVERTISSEMENT **Danger de brûlures graves.** L'acide de la batterie est corrosif et risque de causer des brûlures et la cécité.

Ne pas renverser d'acide sur la peau ni sur les vêtements. Toujours porter une protection des yeux, de la peau et des mains lorsque l'on intervient sur une batterie.



LISTE DE PIÈCES DE RECHANGE

Réf.	Désignation	Qté	P3010
1	Adaptateur de tuyau souple de 1 1/4 po	1	007-022
2	Vis de poignée	2	670-646
3	Poignée	1	383-147-B
4	Couvercle de la pompe*	1	230-375-B
5	Joint de la volute	1	345-031
6	Volute	1	847-002
7	Vis de la volute	9	670-784
8	Crépine de la pompe	1	667-013
9	Vis de la crépine	3	670-646
10	Fusible de rechange	1	344-001
11	Cordon électrique	1	992-697

* Si le moteur tombe en panne, remplacer toute la pompe.

LEA Y OBSERVE LAS INSTRUCCIONES DE SEGURIDAD

⚠ Este es un símbolo de alerta de seguridad. Cuando vea este símbolo en su bomba o en este manual, busque una de las siguientes palabras de señal y esté alerta a las posibilidades de lesiones personales.

⚠ PELIGRO advierte sobre peligros que, si se ignoran, **ocasionarán** lesiones personales graves, muerte o daños importantes a la propiedad.

⚠ ADVERTENCIA advierte sobre peligros que, si se ignoran, **pueden ocasionar** lesiones personales graves, muerte o daños importantes a la propiedad.

⚠ PRECAUCIÓN advierte sobre peligros que, si se ignoran, **ocasionarán** o **pueden ocasionar** lesiones personales o daños a la propiedad, de menor envergadura.

La etiqueta **AVISO** indica instrucciones especiales que son importantes pero no están relacionadas con los peligros. **Es importante que lea y observe todas las instrucciones de seguridad que aparecen en este manual y en la bomba.** Mantenga las etiquetas de seguridad en buen estado. Cambie toda etiqueta dañada y vuelva a colocar aquellas que estén ausentes.

INFORMACIÓN GENERAL SOBRE LA SEGURIDAD

1. Esta máquina ha sido diseñada para usarse solamente con baterías de tipo automotriz, para tractores o marinas totalmente cargadas a 12 voltios de corriente continua.

⚠ ADVERTENCIA Para reducir el riesgo de choque eléctrico, **desconecte los cables antes de realizar trabajos de reparación o mantenimiento.** No levante la bomba por medio del cordón eléctrico.

2. Infórmese sobre la aplicación, limitaciones y posibles riesgos de la bomba.
3. **No la use en agua con peces para evitar obstrucciones en la entrada.**
4. Antes de realizar reparaciones:
Desconecte los cables de la batería.
Libere toda la presión dentro del sistema.
Drene toda el agua del sistema.
5. Asegure bien la tubería de descarga antes de poner en marcha la bomba. Una tubería de descarga que no esté bien segura puede moverse y causar lesiones personales y/o daños materiales.
6. Inspeccione la manguera de descarga antes de cada uso, verificando que todas las conexiones estén firmes y que la manguera no esté enroscada.
7. Inspeccione periódicamente la bomba y los componentes del sistema. Manténgalos limpios de escombros y objetos foráneos.
8. Provea un medio de desahogo de la presión para aquellas bombas cuya tubería de descarga pueda bloquearse u obstruirse.
9. Seguridad Personal :
 - a. Use gafas protectoras en todo momento cuando trabaje con la bomba.
 - b. Mantenga la zona de trabajo limpia, despejada y debidamente iluminada - guarde toda herramienta y equipo que no se use.
 - c. Mantenga a los visitantes a una distancia segura de la zona de trabajo.
 - d. Asegúrese de que su taller sea a prueba de niños - con candados, conmutadores maestros y sacando las llaves del arrancador.
10. Proteja el cordón eléctrico contra objetos afilados, superficies calientes, aceite y sustancias químicas. Evite que los cables se tuerzan. Cambie o repare todo cordón averiado o gastado inmediatamente.
11. No toque un motor cuando esté funcionando. No toque un motor cuando esté funcionando. Los motores pueden funcionar a temperaturas altas.

Garantía limitada de Simer

SIMER garantiza al comprador consumidor original ("Comprador") de sus productos que se encuentran libres de defectos en material o mano de obra. Si dentro de los doce (12) meses a partir de la fecha de la compra original por el consumidor, ese producto resulta defectuoso, éste será reparado o reemplazado a opción de SIMER, sujeto a los términos y condiciones mencionados a continuación. Su recibo de compra se usará para determinar la elegibilidad de la garantía.

Excepciones a la Garantía de doce (12) meses
Garantía de cinco (5) años;

Si dentro de los cinco (5) años desde la compra original por el consumidor de cualquier tanque para un sistema hidráulico de pre-carga, éste resulta defectuoso, será reparado o reemplazado a opción de SIMER, sujeto a los términos y condiciones indicados a continuación.

Términos y Condiciones Generales

El comprador deberá pagar por toda la mano de obra y cargos de envío necesarios para reemplazar el producto cubierto por esta garantía. Esta garantía no corresponde en caso de actos fortuitos ni corresponde a productos que, a solo juicio de SIMER, hayan sido objeto de negligencia, abuso, accidente, mala aplicación, alteraciones forzosas o de otro tipo; ni debido a instalación, operación, mantenimiento o almacenamiento indebidos; ni debido a toda operación, uso o servicio que no sea normal, incluyendo, pero sin limitarse a, fallas de operación ocasionadas por corrosión, herrumbre u otros materiales foráneos en el sistema, o por la operación a presiones en exceso a los máximos que se recomiendan.

Las solicitudes de servicio bajo esta garantía se deberán realizar por medio de la devolución del producto defectuoso a la tienda minorista o a SIMER a la brevedad posible después de haber descubierto el supuesto defecto. SIMER entonces tomará una acción correctiva tan pronto como sea razonablemente posible. No se aceptarán solicitudes de servicio bajo esta garantía si se reciben después de más de 30 días de terminado el período de la garantía.

Esta garantía establece la única obligación de SIMER y el recurso exclusivo del comprador en relación a productos defectuosos.

SIMER NO SE HARÁ RESPONSABLE DE NINGÚN DAÑO CONSECUENTE, INCIDENTAL O CONTINGENTE.

LAS GARANTÍAS QUE ANTECEDEN SON EXCLUSIVAS Y EN LUGAR DE TODA OTRA GARANTÍA EXPLÍCITA O IMPLÍCITA, INCLUYENDO PERO SIN LIMITARSE A LAS GARANTÍAS IMPLÍCITAS DE COMERCIABILIDAD E IDONEIDAD PARA UN FIN ESPECÍFICO, Y NO SE ENTENDERÁN MÁS ALLÁ DE LA DURACIÓN DE LAS GARANTÍAS EXPLÍCITAS CORRESPONDIENTES SUMINISTRADAS EN LA PRESENTE.

Algunos estados no permiten la exclusión o limitación de daños incidentales o consecuentes o de limitaciones de tiempo sobre garantías implícitas, de modo que es posible que las limitaciones o exclusiones que preceden no correspondan en su caso. Esta garantía le otorga derechos legales específicos y es posible que Ud. también tenga otros derechos que pueden variar de un estado al otro.

SIMER. • 293 Wright St. • Delavan, WI, E.U.A. 53115
Teléfono: 1-800-468-7867/1-800-546-7867 • Fax: 1-800-390-5351

Si necesita repuestos o asistencia llame al Servicio al Cliente de Simer, 1-800-468-7867/1-800-546-7867

DESCRIPCIÓN

Esta bomba anticorrosiva bombea hasta 1380 GPH, seca pisos hasta 3/16" de nivel de agua, encaja en una abertura de 6" y pesa solamente 9 libras. Incluye un adaptador para manguera de jardín de 1-1/4" y conductores de cables de corriente continua reemplazables de 10'.

⚠ ADVERTENCIA **Riesgo de incendio y explosión.** No la use en atmósferas explosivas. Use solamente en ambientes ventilados. Proteja el motor contra emisiones explosivas. Bombee solamente agua con esta bomba.

AVISO: No use un cargador de batería para alimentar esta bomba.

Para mayor información, consulte a su comerciante autorizado o llame al Departamento de Servicio al cliente de Simer, al 1-800-468-7867.

ESPECIFICACIONES

Gama de temp. del líquido35° a 120° F (1.7° a 50° C)
 Suministro de corriente requerido12 voltios CC

AVISO: Bombee agua solamente con esta bomba.
 ¡Nunca permita que la bomba marche en seco!

DESEMPEÑO

GPM (LPM) a altura total en pies (m)							
Modelo No.	0 (0)	5 (1.5m)	10 (3m)	15 (4.6m)	20 (6.1m)	25 (7.6m)	30 (9.1m)
CAPACIDAD EN GALONES(l)/minuto							
P3010	23 (87)	20 (76)	18 (68)	14 (53)	10 (38)	6 (23)	1 (3.8)

El desempeño depende del estado de la batería.

TABLA I – CONEXIONES DE CABLEADO

Conecte el ...	Al ...
1. Conector con cable positivo (+)	Borne positivo (+) de la batería
2. Conector con cable negativo (-)	Borne negativo (-) de la batería

INSTALACIÓN

1. Suministro de corriente: La bomba se debe usar solamente con una batería de 12 voltios de corriente continua, o un suministro de corriente continua. No se debe conectar a corriente alterna de 120 voltios.
2. Coloque la bomba en el agua sobre una superficie dura.
3. Instale una válvula de retención entre la abertura de descarga de la bomba y el adaptador de la manguera de descarga para evitar flujo en reversa a través de la bomba cuando se la apague. Consulte la figura 1.

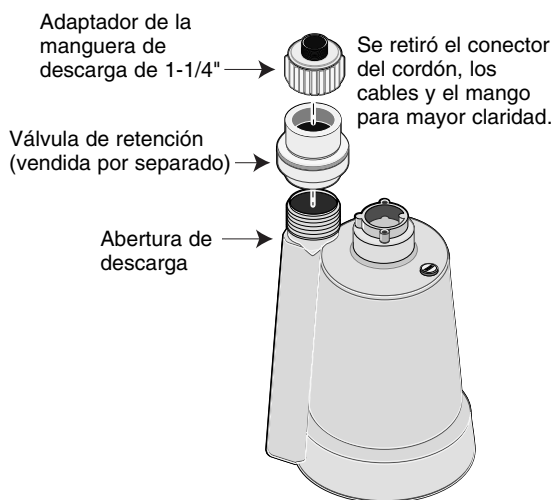


Figura 1 – Unidad de descarga.

4. Conecte la manguera de descarga.
AVISO: No permita que la bomba esté apoyada sobre polvo o arena ya que eso puede causar un desgaste rápido de la bomba.
5. Asegúrese de que la línea de descarga esté abierta.
6. Conecte los cables conductores del motor según se indica en la Tabla I y según se ilustra en la figura 2.
AVISO: Uno de los dos juegos de cordones viene con la bomba. Para determinar cuál de los cables es negativo y cuál es positivo, consulte las etiquetas de los cables. Ponga el fusible en el cable positivo. El color del cable no es importante.
 Para que la bomba marche en la dirección adecuada e impedir que se perjudique, es importante conectar los cables correctamente.

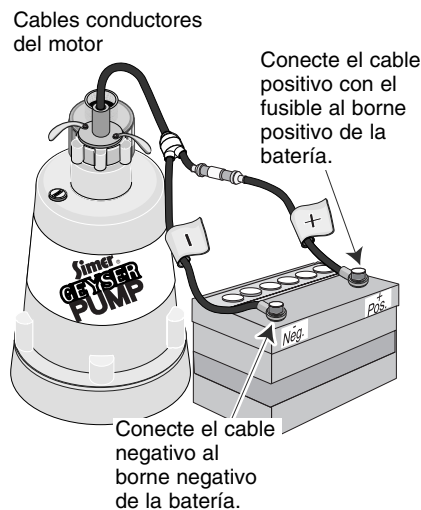


Figura 2 – Conexiones de los cables.

OPERACIÓN

⚠ ADVERTENCIA **Riesgo de choque eléctrico.** Antes de tratar de verificar por qué la unidad ha dejado de funcionar, desconecte la batería de la unidad. No manipulee la bomba ni el motor de la bomba con manos mojadas o cuando esté parado sobre una superficie mojada o húmeda, o en el agua. **No use esta bomba para usos marinos.**

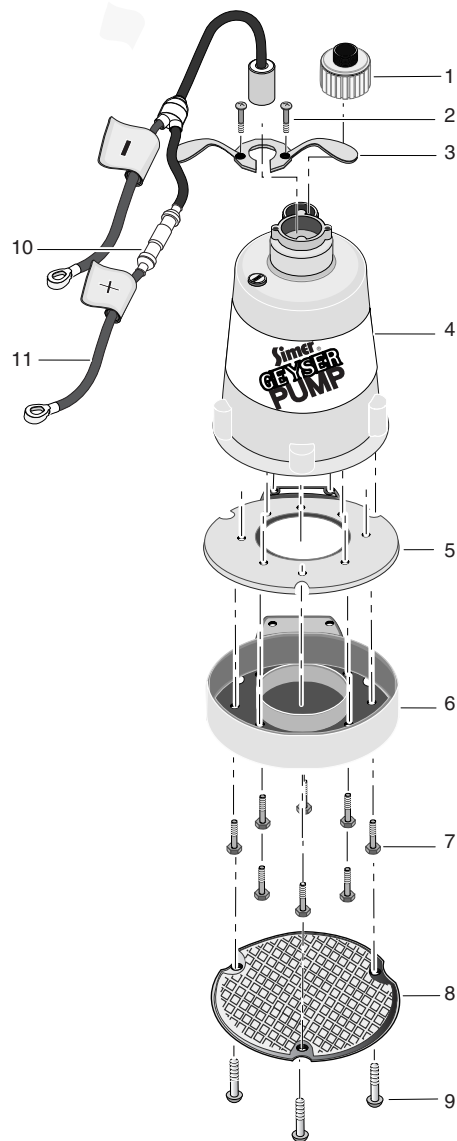
1. El sello del eje depende del agua para su lubricación. No opere la bomba a menos que esté bombeando agua, ya que el sello se perjudicará si marcha en seco. Bombee agua solamente.
2. El motor de la bomba debe estar conectado a una batería totalmente cargada de tipo automotriz, para tractores o marina y de la tensión adecuada, o a una fuente de suministro de corriente continua, de 12 voltios con rectificación de onda completa y con un filtro para suavizar la sobreten-sión transitoria.
3. No use un cargador de batería para alimentar esta bomba.

OPERACIÓN DE LA BATERÍA

⚠ ADVERTENCIA **Riesgo de fuego o explosión.** Observe las recomendaciones del fabricante de la batería para el mantenimiento y uso seguro de la batería. La batería puede causar un incendio si los bornes de la misma están en corto circuito. Nunca permita que los bornes de corriente continua se toquen entre sí. **Tenga sumo cuidado de NO** dejar que las pinzas del cable de la batería se toquen o de dejar caer una herramienta (llave de tuercas) entre los bornes. Esto causará un cortocir-cuito en la batería.

- Mantenga chispas y llamas lejos de la batería.
- Use la batería en una zona fresca, seca y bien ventilada.
- No permita que los niños jueguen cerca de la batería.

⚠ ADVERTENCIA **Riesgo de quemaduras graves.** El ácido de la batería es corrosivo y puede causar quemaduras graves y ceguera. No lo derrame sobre la piel o la ropa. Siempre use protección para los ojos, la piel y las manos cuando trabaje con la batería.



LISTA DE PIEZAS DE REPUESTO

Clave No.	Descripción de la pieza	Cant.	P3010
1	Adaptador de manguera, 1-1/4"	1	007-022
2	Tornillos, manija	2	670-646
3	Manija	1	383-147-B
4	Cubierta de la bomba*	1	230-375-B
5	Empaquetadura, voluta	1	345-031
6	Voluta	1	847-002
7	Tornillos, voluta	9	670-784
8	Criba de la bomba	1	667-013
9	Tornillos, criba	3	670-646
10	Fusible de repuesto	1	344-001
11	Cordón eléctrico	1	992-697

* Si falla el motor, reemplace la bomba.

