

REPAIR PARTS LIST

LISTE DE PIÈCES DE RECHANGE

LISTA DE PIEZAS DE REPARACIONES

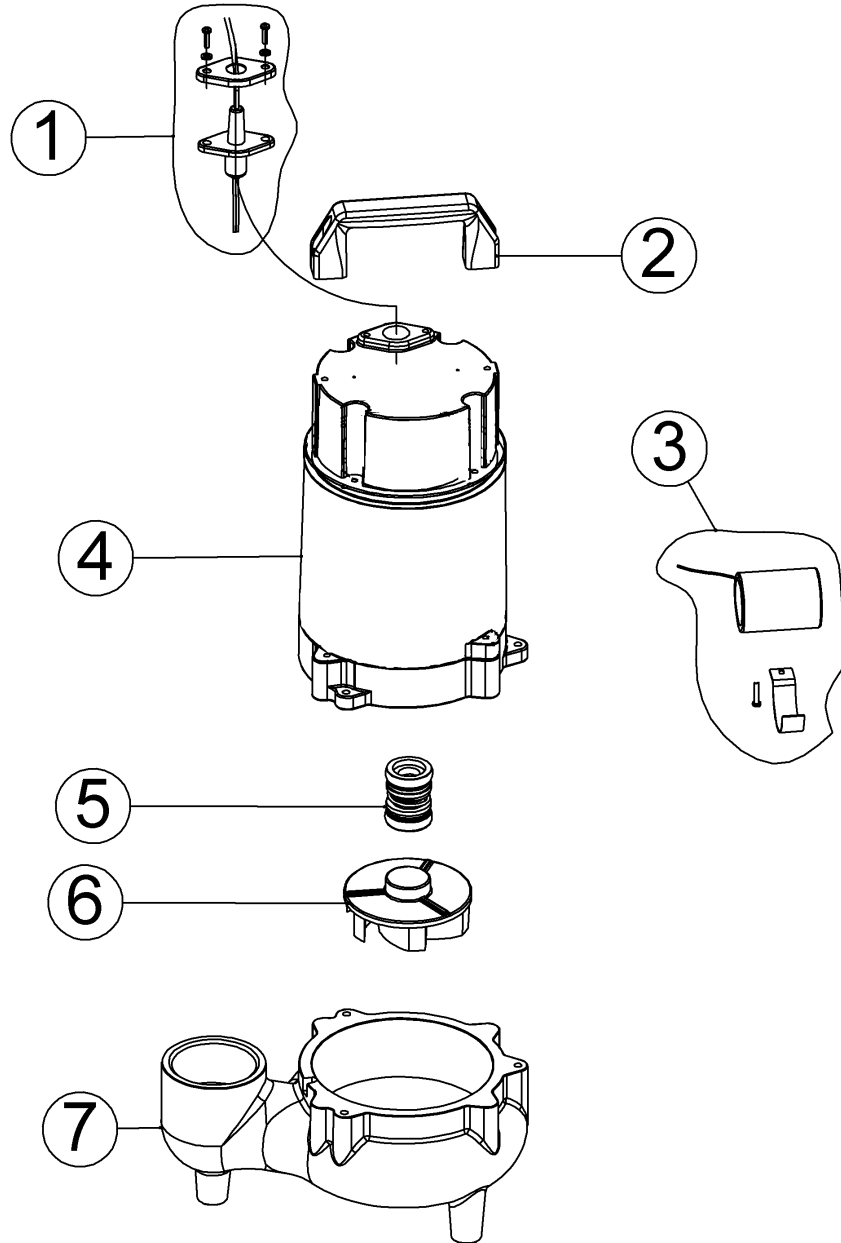
# WSV50H SERIES/SÉRIE/SERIE

Submersible Effluent Pumps - Vortex

Pompes De Puisard/effluents Submersibles - Vortex

Bombas Sumergibles De Desagüe Y Efluentes

(WSV50HM, WSV50HAM)



Ref.	Code #	Qty.	Description	Description	Descripción
1	246261	1	Cord	Corde	Cuerda
2	246118	1	Handle	Poignée	Manija
3	246268	1	Capacitor	Condensateur	Condensador
4	246269	1	Housing assembly	Logement	Assemblage de la cubierta
5	246265	1	Mechanical seal	Joint mécanique	Sello mecánico
6	246270	1	Impeller	Roue de turbine	Propulsor
7	246271	1	Casing	Boitier	Cuerpo
N/S	206616	1	Float switch	Commutateur de flotteur	Interruptor de flotador

Water Systems  
Systèmes d'eau  
Sistemas De Agua

Sump and Sewage  
Puisards et égouts  
Sumideros & Desagües

Lawn and Sprinkler  
Pompes d'arrosage  
pour pelouse et jardin  
Bombas Por Aspersión  
Para Riego De Jardines

Electric Motor Driven  
Pompes à moteur  
électrique  
Impulsadas Por Motor  
Eléctrico

Engine Driven  
Pompes à moteur à  
essence  
Impulsadas Por Motor

Frame Mount  
Montées sur châssis  
Para Acople

Hand Pumps  
Pompes manuelles  
Bomba Manuales

Irrigation and Industrial  
Pompes d'irrigation et  
pompes industrielles  
Bombas Para Irrigación  
& Industrials