

REPAIR PARTS LIST

LISTE DE PIÈCES DE RECHANGE

LISTA DE PIEZAS DE REPARACIONES

# WSV52H SERIES/SÉRIE/SERIE

Submersible Sewage Pump - Vortex  
 Pompe D'Égout Submersible - Vortex  
 Bomba Sumergible Para Desagüe  
 (WSV52HM, WSV52HAM)



Water Systems  
 Systèmes d'eau  
 Sistemas De Agua

Sump and Sewage  
 Puitsards et Égouts  
 Sumideros & Desagües

Lawn and Sprinkler  
 Pompes d'arrosage  
 pour pelouse et jardin  
 Bombas Por Aspersión  
 Para Riego De Jardines

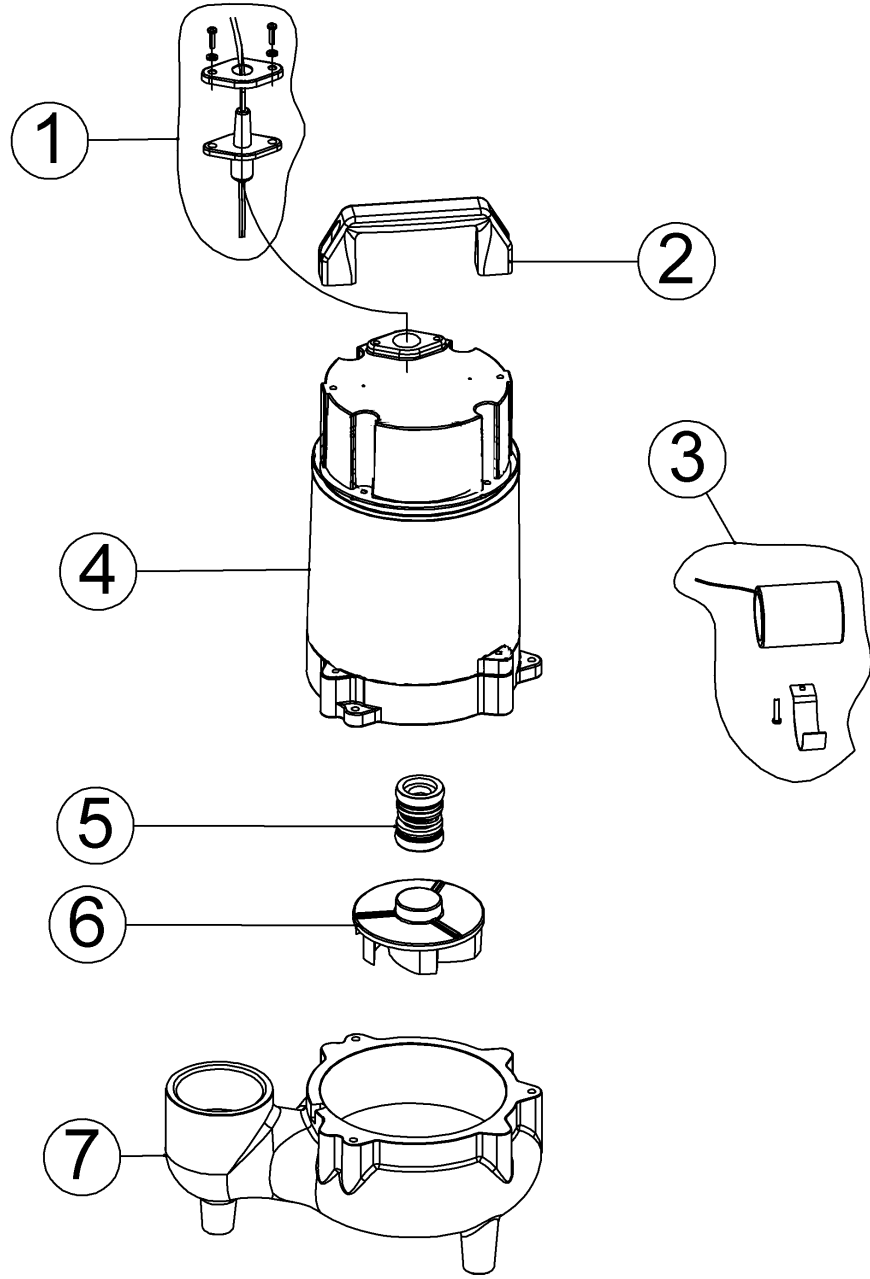
Electric Motor Driven  
 Pompes à moteur  
 électrique  
 Impulsadas Por Motor  
 Eléctrico

Engine Driven  
 Pompes à moteur à  
 essence  
 Impulsadas Por Motor

Frame Mount  
 Montées sur châssis  
 Para Acople

Hand Pumps  
 Pompes manuelles  
 Bomba Manuales

Irrigation and Industrial  
 Pompes d'irrigation et  
 pompes industrielles  
 Bombas Para Irrigación  
 & Industriales



Ref.	Code #		Qty.	Description	Description	Descripción
	Type B	Type C				
1	225004	225004	1	Cord	Corde	Cuerda
2	246118	246118	1	Handle	Poignée	Manija
3	246263	246263	1	Capacitor	Condensateur	Condensador
4	246264	246264	1	Housing assembly	Logement	Assemblage de la cubierta
5	246265	246265	1	Mechanical seal	Joint mécanique	Sello mecánico
6	246266	246272	1	Impeller	Roue de turbine	Propulsor
7	246267	246267	1	Casing	Boitier	Cuerpo
N/S	206616	206616	1	Float switch	Commutateur de flotteur	Interruptor de flotador

200611R1 1105