

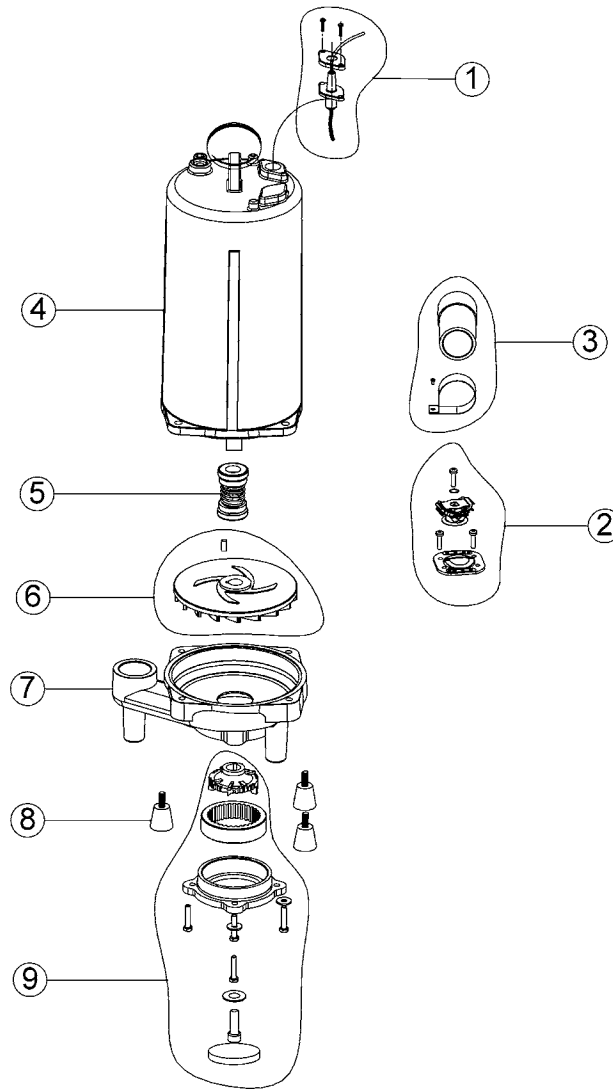
REPAIR PARTS LIST

LISTE DE PIÈCES DE RECHANGE

LISTA DE PIEZAS DE REPARACIONES

WS200G SERIES/SÉRIE/SERIE

Submersible Grinder Pump
 Pompe Broyeuse Submersible
 Bomba Trituradora Sumergible
 WS200GM, WS200GAM



Ref.	Code #	Qty.	Description	Description	Descripción
1	246218	1	Cord	Corde	Cuerda
2**	246219	1	Centrifugal switch	Commutateur centrifuge	Interruptor centrifugo
3**	246220	1	Capacitor	Condensateur	Condensador
4	246221	1	Housing assembly	Logement	Assemblage de la cubierta
5	246222	1	Mechanical Seal	Joint mécanique	Sello mecánico
6	246223	1	Impeller/ key assembly	Roue à aubes principale	Montaje dominante del propulsor
7	246224	1	Casing	Boîtier	Cuerpo
8	246225	3	Rubber foot	Pied en caoutchouc	Pie de goma
9	246226	1	Cutter ring assembly	Anneau de coupeur	Montaje del anillo el cortador
N/S	206609	1	Float switch	Commutateur	Interruptor de flotador
N/S*	620581	2.5	Insulating oil	Huile isolante	Aceite de aislamiento

- * Uses 2.5 liters of insulating oil. Available in 1 liter containers.
- ** When ordering items 2 and 3 order a replacement cord (item 1)
- * Emploi 2.5 liters d'huile isolante. Disponible dans des récipients de 1 litre.
- ** Quand les points de commande 2 et 3 commandent une corde de rechange (point 1)
- * Utiliza 2.5 litros de aceite de aislamiento. Disponible en envases de 1 litro.
- ** Cuando los artículos que ordenan 2y3 piden una cuerda del reemplazo (artículo 1)

Water Systems
Systèmes d'eau
Sistemas De Agua

Sump and Sewage
Puits et égouts
Sumideros & Desagües

Lawn and Sprinkler
Pompes d'arrosage
pour pelouse et jardin
Bombas Por Aspersión
Para Riego De Jardines

Electric Motor Driven
Pompes à moteur
électrique
Impulsadas Por Motor
Eléctrico

Engine Driven
Pompes à moteur à
essence
Impulsadas Por Motor

Forme Mount
Montés sur châssis
Para Acople

Hand Pumps
Pompes manuelles
Bombas Manuales

Irrigation and Industrial
Pompes d'irrigation et
pompe industrielles
Bombas Para Irrigación
& Industrials