

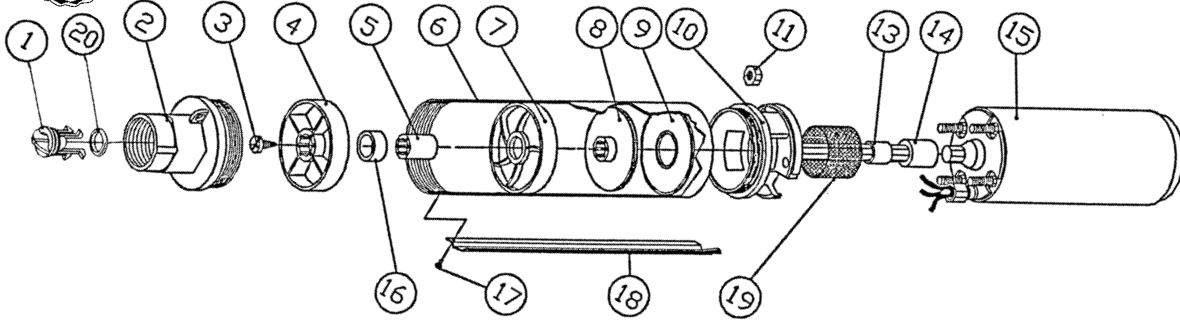
REPAIR PARTS LIST

LISTE DE PIÈCES DE RECHANGE

LISTA DE PIEZAS DE REPARACIONES

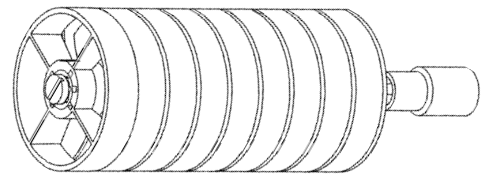
MSS SERIES/SÉRIE/SERIE

Submersible Pumps
Pompes Submersibles
Bombas Sumergibles



Ref #	Code #	MSS5-33	MSS5-50	MSS5-75	MSS5-100	MSS7-33	MSS7-50	MSS7-75	MSS7-100	MSS7-150	MSS10-33	MSS10-50	MSS10-75	MSS10-100	MSS10-150	Description	Description	Descripción			
1	246060	1	1	1	1	1	1	1	1	1	1	1	1	1	1	Poppet Check Valve	Clapet de retenue (Flow-matic)	Válvula de Chequeo (flow-matic)			
2	269405	1	1	1	1	1	1	1	1	1	1	1	1	1	1	Discharge Housing	Boîtier de sortie	Caja de Descarga			
3	149449	1	1	1	1	1	1	1	1	1	1	1	1	1	1	Screw 5/16-18 UNC x 1/4	Vis 5/16-18 UNC x 1/4	Tornillo de 5/16 -18 UNC x 1/3			
4	269402	1	1	1	1	1	1	1	1	1	1	1	1	1	1	Spider Bearing	Roulement denté	Cojinete de Araña de Centrado			
5	246081	1	1	1	1	1	1	1	1	1	1	1	1	1	1	Top Journal Bearing	Coussinet supérieur	Cojinete Superior de Apoyo			
6	444785	1														Shell 9 Stage	Corps à 9 étages	Cubierta para 9 Etapas			
6	444788		1												1	Shell 13 Stage	Corps à 13 étages	Cubierta para 13 Etapas			
6	444792			1												Shell 18 Stage	Corps à 18 étages	Cubierta para 18 Etapas			
6	444793				1											Shell 21 Stage	Corps à 21 étages	Cubierta para 21 Etapas			
6	444783					1										Shell 7 Stage	Corps à 7 étages	Cubierta para 7 Etapas			
6	444786						1								1	Shell 10 Stage	Corps à 10 étages	Cubierta para 10 Etapas			
6	444790								1							Shell 16 Stage	Corps à 16 étages	Cubierta para 16 Etapas			
6	444795									1						Shell 23 Stage	Corps à 23 étages	Cubierta para 23 Etapas			
6	444782										1					Shell 6 Stage	Corps à 6 étages	Cubierta para 6 Etapas			
6	444784											1				Shell 8 Stage	Corps à 8 étages	Cubierta para 8 Etapas			
7	245704	9	13	18	21	7	10	13	16	23	6	8	10	13	18	Diffuser	Diffuseur	Difusor			
8	245705	9	13	18	21											Impeller 5 GPM	Turbine pour 5 gallons/minute	Propulsor 5 GPM			
8	245707					7	10	13	16	23						Impeller 7 GPM	Turbine pour 7 gallons/minute	Propulsor 7 GPM			
8	245710										6	8	10	13	18	Impeller 10 GPM	Turbine pour 10 gallons/minute	Propulsor 10 GPM			
9	245703	9	13	18	21	7	10	13	16	23	6	8	10	13	18	Stage Plate	Plaque de étape	Plancha de Etapa			
10	269406	1	1	1	1	1	1	1	1	1	1	1	1	1	1	Motor Bracket	Support du moteur	Brida de Unión del Motor			
11	129660	4	4	4	4	4	4	4	4	4	4	4	4	4	4	Serrated Flange	Écrou de bride striée	Brida dentada			
13	444780	1	1	1	1	1	1	1	1	1	1	1	1	1	1	Bottom Impeller Spacer	Espaceur du bas de la turbine	Espaciador del Propulsor Inferior			
14	444484	1														Shaft Coupling Assy. 9 Stage	Accouplement d'arbre, 9 étages	Montaje del Acoplamiento del Eje para 9 Etapas			
14	444488		1												1	Shaft Coupling Assy. 13 Stage	Accouplement d'arbre, 13 étages	Montaje del Acoplamiento del Eje para 13 Etapas			
14	444493			1												Shaft Coupling Assy. 18 Stage	Accouplement d'arbre, 18 étages	Montaje del Acoplamiento del Eje para 18 Etapas			
14	444496				1											Shaft Coupling Assy. 21 Stage	Accouplement d'arbre, 21 étages	Montaje del Acoplamiento del Eje para 21 Etapas			
14	444482					1										Shaft Coupling Assy. 7 Stage	Accouplement d'arbre, 7 étages	Montaje del Acoplamiento del Eje para 7 Etapas			
14	444485						1								1	Shaft Coupling Assy. 10 Stage	Accouplement d'arbre, 10 étages	Montaje del Acoplamiento del Eje para 10 Etapas			
14	444491								1							Shaft Coupling Assy. 16 Stage	Accouplement d'arbre, 16 étages	Montaje del Acoplamiento del Eje para 16 Etapas			
14	444498									1						Shaft Coupling Assy. 23 Stage	Accouplement d'arbre, 23 étages	Montaje del Acoplamiento del Eje para 23 Etapas			
14	444481										1					Shaft Coupling Assy. 6 Stage	Accouplement d'arbre, 6 étages	Montaje del Acoplamiento del Eje para 6 Etapas			
14	444483											1				Shaft Coupling Assy. 8 Stage	Accouplement d'arbre, 8 étages	Montaje del Acoplamiento del Eje para 8 Etapas			
15	See Motor Selection Table on reverse side															Voir le tableau de sélection du moteur au verso			Vea la Tabla de Selección del Motor en el reverso		
16	246083	1	1	1	1	1	1	1	1	1	1	1	1	1	1	Sand Seal	Joint d'étanchéité de sable	Sello de Arena			
17	149451	2	2	2	2	2	2	2	2	2	2	2	2	2	2	Screw-self tapping #8-18 UNC	Vis autotaraudeuse #8-18 UNC	Tornillo de Autogolpe #8-18 UNC			
18	444668	1														Cable Guard 9 Stage	Protège-câble pour 9 étages	Cubierta de Cable para 9 Etapas			
18	444671		1												1	Cable Guard 13 Stage	Protège-câble pour 13 étages	Cubierta de Cable para 13 Etapas			
18	444675			1												Cable Guard 18 Stage	Protège-câble pour 18 étages	Cubierta de Cable para 18 Etapas			
18	444676				1											Cable Guard 21 Stage	Protège-câble pour 21 étages	Cubierta de Cable para 21 Etapas			
18	444666					1										Cable Guard 7 Stage	Protège-câble pour 7 étages	Cubierta de Cable para 7 Etapas			
18	444669						1								1	Cable Guard 10 Stage	Protège-câble pour 10 étages	Cubierta de Cable para 10 Etapas			
18	444673								1							Cable Guard 16 Stage	Protège-câble pour 16 étages	Cubierta de Cable para 16 Etapas			
18	444678									1						Cable Guard 23 Stage	Protège-câble pour 23 étages	Cubierta de Cable para 23 Etapas			
18	444665										1					Cable Guard 6 Stage	Protège-câble pour 6 étages	Cubierta de Cable para 6 Etapas			
18	444667											1				Cable Guard 8 Stage	Protège-câble pour 8 étages	Cubierta de Cable para 8 Etapas			
19	469403	1	1	1	1	1	1	1	1	1	1	1	1	1	1	Suction Screen	Tamis d'aspiration	Rejilla de Succión			
20	198560	1	1	1	1	1	1	1	1	1	1	1	1	1	1	O-ring	Joint torique	Anillo en "O"			

NOTE: When ordering parts, specify model, code number, and part description.
IMPORTANT: Lorsque vous commandez des pièces, n'oubliez pas de préciser le modèle de la pompe, ainsi que le numéro de code et la description de chaque pièce.
IMPORTANTE: Cuando pida las piezas indique el modelo, número de código y descripción de la pieza.



ROTATING ASSEMBLY SELECTION TABLE
TABLEAU DE SÉLECTION DE L'ENSEMBLE ROTATIF
TABLA DE SELECCIÓN DEL MONTAJE ROTATIVO

Model No. No du modèle Modelo	Code # No de code Código #	Description	Description	Descripción
MSS5-33	660515	Rotating Assembly 9 stage	Ensemble rotatif pour 9 étages	Montaje Rotative para 9 Etapas
MSS5-50	660516	Rotating Assembly 12 stage	Ensemble rotatif pour 12 étages	Montaje Rotative para 12 Etapas
MSS5-75	660517	Rotating Assembly 18 stage	Ensemble rotatif pour 18 étages	Montaje Rotative para 18 Etapas
MSS5-100	660518	Rotating Assembly 21 stage	Ensemble rotatif pour 21 étages	Montaje Rotative para 21 Etapas
MSS7-33	660519	Rotating Assembly 7 stage	Ensemble rotatif pour 7 étages	Montaje Rotative para 7 Etapas
MSS7-50	660520	Rotating Assembly 10 stage	Ensemble rotatif pour 10 étages	Montaje Rotative para 10 Etapas
MSS7-75	660521	Rotating Assembly 13 stage	Ensemble rotatif pour 13 étages	Montaje Rotative para 13 Etapas
MSS7-100	660522	Rotating Assembly 16 stage	Ensemble rotatif pour 16 étages	Montaje Rotative para 16 Etapas
MSS7-150	660523	Rotating Assembly 23 stage	Ensemble rotatif pour 23 étages	Montaje Rotative para 23 Etapas
MSS10-33	660524	Rotating Assembly 6 stage	Ensemble rotatif pour 6 étages	Montaje Rotative para 6 Etapas
MSS10-50	660525	Rotating Assembly 8 stage	Ensemble rotatif pour 8 étages	Montaje Rotative para 8 Etapas
MSS10-75	660526	Rotating Assembly 10 stage	Ensemble rotatif pour 10 étages	Montaje Rotative para 10 Etapas
MSS10-100	660527	Rotating Assembly 13 stage	Ensemble rotatif pour 13 étages	Montaje Rotative para 13 Etapas
MSS10-150	660528	Rotating Assembly 18 stage	Ensemble rotatif pour 18 étages	Montaje Rotative para 18 Etapas

NOTE: When ordering parts, specify model, code number, and part description.
IMPORTANT: Lorsque vous commandez des pièces, n'oubliez pas de préciser le modèle de la pompe, ainsi que le numéro de code et la description de chaque pièce.
IMPORTANTE: Cuando pida las piezas indique el modelo, número de código y descripción de la pieza.

MOTOR SELECTION TABLE
TABLEAU DE SÉLECTION DU MOTEUR
TABLA DE SELECCIÓN DEL MOTOR

Model Modèle Modelo	HP CV HP	2 Wire Motor Moteur à 2 fils Motor de 2 cables	3 Wire Motor Moteur à 3 fils Motor de 3 cables	Control Box Boîte de contrôle Caja de Control
MSS5A-33	1/3		451200	452200
MSS5D-33	1/3	451201		
MSS5E-33	1/3		451210	452210
MSS5F-33	1/3	451211		
MSS5A-50	1/2		451220	452220
MSS5D-50	1/2	451221		
MSS5E-50	1/2		451230	452230
MSS5F-50	1/2	451231		
MSS5E-75	3/4		451240	452240
MSS5F-75	3/4	451241		
MSS5E-100	1		451250	452250
MSS5F-100	1	451251		
MSS7A-33	1/3		451200	452200
MSS7D-33	1/3	451201		
MSS7E-33	1/3		451210	452210
MSS7F-33	1/3	451211		
MSS7A-50	1/2		451220	452220
MSS7D-50	1/2	451221		
MSS7E-50	1/2		451230	452230
MSS7F-50	1/2	451231		
MSS7E-75	3/4		451240	452240
MSS7F-75	3/4	451241		
MSS7E-100	1		451250	452250
MSS7F-100	1	451251		
MSS7E-150	1-1/2		451260	452260
MSS7F-150	1-1/2	451261		
MSS10A-33	1/3		451200	452200
MSS10D-33	1/3	451201		
MSS10E-33	1/3		451210	452210
MSS10F-33	1/3	451211		
MSS10A-50	1/2		451220	452220
MSS10D-50	1/2	451221		
MSS10E-50	1/2		451230	452230
MSS10F-50	1/2	451231		
MSS10E-75	3/4		451240	452240
MSS10F-75	3/4	451241		
MSS10E-100	1		451250	452250
MSS10F-100	1	451251		
MSS10E-150	1-1/2		451260	452260
MSS10F-150	1-1/2	451261		

