

REPAIR PARTS LIST

LISTE DE PIÈCES DE RECHANGE

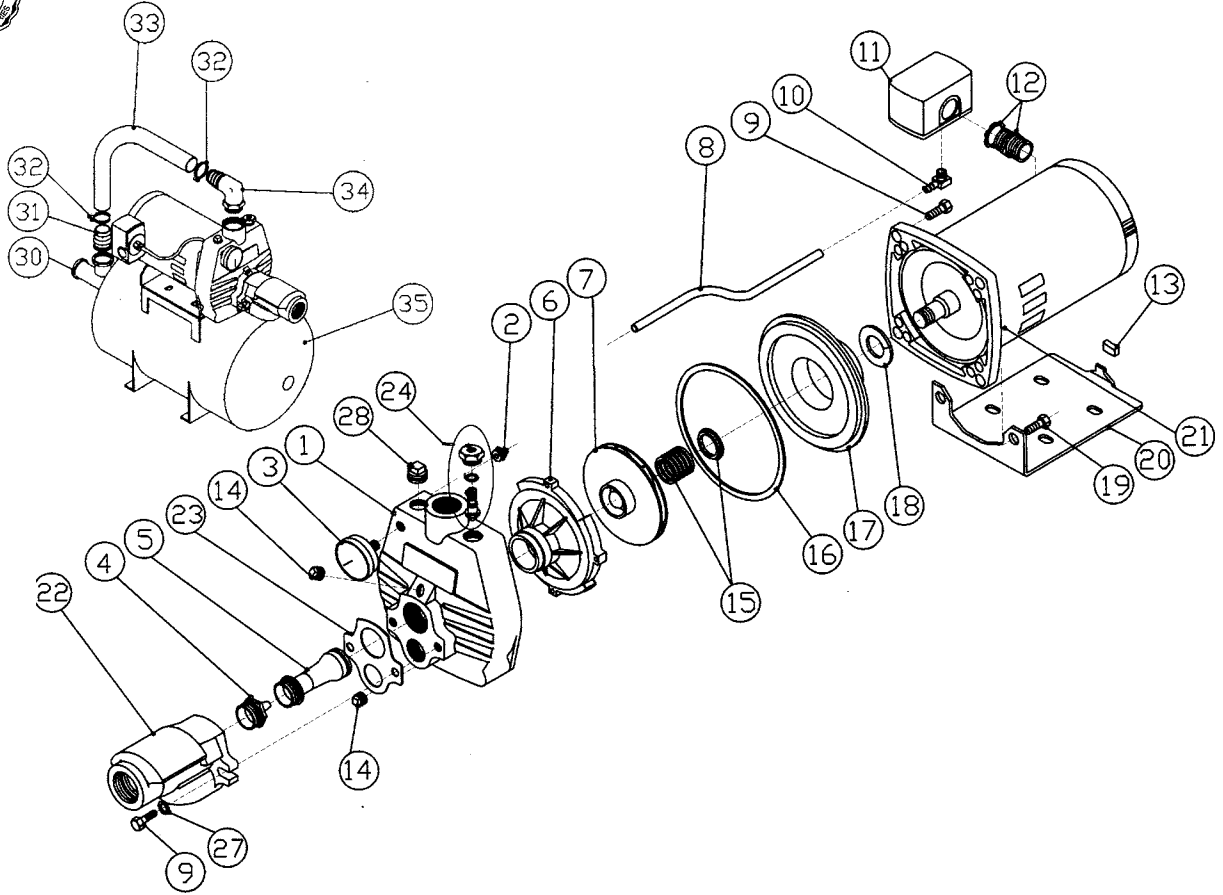
LISTA DE PIEZAS DE REPARACIONES

MJC SERIES/SÉRIE/SERIE

Self Priming Convertible Jet Pumps

Pompe Accélétratrice Convertible Á Amorcage Automatique

Bombas a Presión Convertibles Autocebantes



Water Systems
Systèmes d'eau
Sistemas De Agua

Sump and Sewage
Puisards et égouts
Sumideros & Desagües

Lawn and Sprinkler
Pompes d'arrosage
pour pelouse et jardin
Bombas Por Aspersión
Para Riego De Jardines

Electric Motor Driven
Pompes à moteur
électrique
Impulsadas Por Motor
Eléctrico

Engine Driven
Pompes à moteur à
essence
Impulsadas Por Motor
esencia

Frame Mount
Montées sur châssis
Para Acople

Hand Pumps
Pompes manuelles
Bomba Manuales

Irrigation and Industrial
Pompes d'irrigation et
pompes industrielles
Bombas Para Irrigación
& Industriales

Ref. #	Code #	1/3HP	1/2HP	3/4HP	1HP	Description	Description	Descripción
1	469307	1	1	1	1	Casing - Blue	Boîtier - bleu	Caja/caso - azul
2	200971	2	2	2	2	Mini Barb fitting, Male	Raccord mâle	Acople macho con aspas para manguera
3	633652	1	1	1	1	Pressure Gauge	Manomètre	Manómetro de Presión
4	247292	1	1			Nozzle	Bec	Boquilla
	469022			1		Nozzle (Shallow Well)	Bec (puits peu profond)	Boquilla (Pozo Poco Profundo)
	247294			1	1	Nozzle (Deep Well)	Bec (puits profond)	Boquilla (Pozo Profundo)
5	247300	1				Venturi (Shallow Well)	Venturi (puits peu profond)	Venturí (Pozo Poco Profundo)
	247285		1			Venturi (Shallow Well)	Venturi (puits peu profond)	Venturí (Pozo Poco Profundo)
	247288			1	1	Venturi (Shallow Well)	Venturi (puits peu profond)	Venturí (Pozo Poco Profundo)
	247281	1				Venturi (Deep Well)	Venturi (puits profond)	Venturí (Pozo Profundo)
	247261		1			Venturi (Deep Well)	Venturi (puits profond)	Venturí (Pozo Profundo)
6*	246233	1	1	1	1	Diffuser	Diffuseur	Difusor
	7*	469095	1			Impeller	Roue motrice	Impulsor
7*	246251		1			Impeller	Roue motrice	Impulsor
	246236			1	1	Impeller	Roue motrice	Impulsor
	8	467820	1	1	1	1	Tube, Polyethylene	Tube en polyéthylène
9	120020	4	4	4	4	Bolt, 3/8 UNC x 1-1/4	Boulon, 3/8 UNC x 1-1/4	Perno, 3/8 UNC x 1-1/4
10	200990	1	1	1	1	Minibarb Elbow	Coude de mini-cannelures	codo de minibarb

296516R14 0407

Ref. #	Code #	1/3HP	1/2HP	3/4HP	1HP	Description	Description	Descripción
11	224228	1	1	1	1	Pressure Switch	Manostat	Interruptor de Presión
12	112511	1	1	1	1	Conduit Nipple 1/2"	Mamelon du Conduit 1/2"	Niple de 1/2"
13	246801	1	1	1	1	End Cap	Garniture antivibratoire	Amordiguador de vibración
14	185620	2	2	2	2	Plug, 1/4 NPT	Bouchon, 1/4 NPT	Tapón, 1/4 NPT
15*	240104	1	1	1	1	Seal, 5/8 Dia.	Joint diametre de 5/8	Sello, 5/8 Diámetro
16*	192785	1	1	1	1	Gasket, Pump	Joint, Pompe	Empaque p/bomba
17	469147	1	1	1	1	Seal Plate	Plaque de joint	Placa de Sello
18	191790	1	1	1	1	Flinger	Défecteur d'eau	Arranque
19	120030	2	2	2	2	Bolt, 3/8 UNC x 1-1/2	Boulon, 3/8 UNC x 1-1/2	Perno, 3/8 UNC x 1-1/2
20	469111	1	1	1	1	Base Plate	Plaque de base	Placa de base
21	204071	1				Mot. 1/3 HP 115V Split PH.	Moteur 1/3 CV 115V	Motor 1/3 CV 115V
	204086		1			Mot. 1/2HP 115V Split PH.	Moteur 1/2CV 115V	Motor 1/2CV 115V
	204073		1			Mot. 1/2HP 115/230V Cap	Moteur 1/2 CV 115/230VCap	Motor 1/2 CV 115/230VCap
	204125			1		Mot. 3/4 HP 115/230V Cap	Moteur 3/4 CV 115/230V Cap	Motor 3/4 CV 115/230V Cap
	204154				1	Mot. 1 HP 115/230V Cap	Moteur 1 CV 115/230V Cap	Motor 1/2 CV 115/230VCap
22	424705	1	1	1	1	Injector body - blue	Injecteur - bleu	Cuerpo del Inyector - azul
23	191731	1	1	1	1	Gasket, Injector	Joint, Injecteur	Empaque p/Inyector
24	201415	1	1	1	1	Valve assembly	Assemblage de Soupape	Conjunto de Válvula
27	174986	2	2	2	2	Washer,3/8	Rondelle, 3/8	Arandela, 3/8
28	185640	1	1	1	1	Plug, 1/2 NPT	Bouchon, 1/2 NPT	Tapón, 1/2 NPT
N/S	697150	1				Minor Overhaul Kits (Include; 7, 15 & 16)	Trousse de réparations mineures (Contient; 7, 15 et 16)	Juegos para Reparaciones Menores (Incluye; 7, 15 et 16)
	697151		1					
	697152			1	1			
	697154	1				Major Overhaul Kits (Include; 6, 7, 15 & 16)	Trousse de réparations majeures(Contient; 6, 7, 15 et 16)	Juegos para Reparaciones Mayores (Incluye; 6, 7, 15, et 16)
	697155		1					
	697156			1	1			

System Parts / Pièces de système / Piezas de sistema

Models/Modèles/Modelos: a = MJC-50/JR15S b = MJC-50/JR25S

Ref. #	Code #	a	b	Description	Description	Descripción
30	189200	1	1	Tee, 3/4" x 3/4" x 3/4"	Raccord en T, 3/4 po x 3/4 po x 3/4 po	T para el tanque 3/4 x 3/4 x 3/4 pulg.
31	179200	1	1	3/4" NPT x 1" Hose Adaptor	Adaptateur de boyau 3/4 po NPT x 1 po	Adaptador de manguera 3/4 NPT x 1 pulg
32	116710	2	2	Clamp	Collier de serrage	Abrazadera
33	469222	1		Hose-Water 1" x 24 " Long	Tuyau - Eau 1 po x 24 po Long	Manguera para agua 1 x 24 pulg. largo
33	469223		1	Hose-Water 1" x 26 " Long	Tuyau - Eau 1po x 26 po Long	Manguera para agua 1 x 26 pulg. largo
34	189201	1	1	90° Elbow	Adaptateur de tuyau coudé, 90° ,	Codo de 90°
				1" NPT x 1" Hose Adaptor	1 po NPT x 1 po	adaptador de manguera 1 NPT x 1 pulg.
35	604510	1		Precharged Tank 4.5 U.S.gal.	Réservoir préchargé 4.5 gal/U.S.	Tanque precargado 4.5 gal/U.S.
35	604512		1	Precharged Tank 8.5 U.S.gal.	Réservoir préchargé 8.5gal/U.S.	Tanque precargado 8.5 gal/U.S.

*Suggested parts to stock
IMPORTANT; When ordering parts specify the Model, Code number and Part Description.

*Suggestion de pièces de rechange à entreposer.
IMPORTANT: Les commandes de pièces doivent spécifier le Modèle, le Numéro de code et sa Description.

*Repuestos que se sugiere almacenar
IMPORTANTE: Cuando haga el pedido de los repuestos, especifique el modelo, número de Código y la descripción del repuestos.

Water Systems
Systèmes d'eau
Sistemas De Agua

Sump and Sewage
Puits et égouts
Sumideros & Desagües

Lawn and Sprinkler
Pompes d'arrosage
pour pelouse et jardin
Bombas Por Aspersión
Para Riego De Jardines

Electric Motor Driven
Pompes à moteur
électrique
Impulsadas Por Motor
Eléctrico

Engine Driven
Pompes à moteur à
essence
Impulsadas Por Motor

Frame Mount
Montées sur châssis
Para Acople

Hand Pumps
Pompes manuelles
Bombas Manuales

Irrigation and Industrial
Pompes d'irrigation et
Pompes industrielles
Bombas Para Irrigación
& Industrials