

REPAIR PARTS LIST

LISTE DE PIÈCES DE RECHANGE

LISTA DE PIEZAS DE REPARACIONES

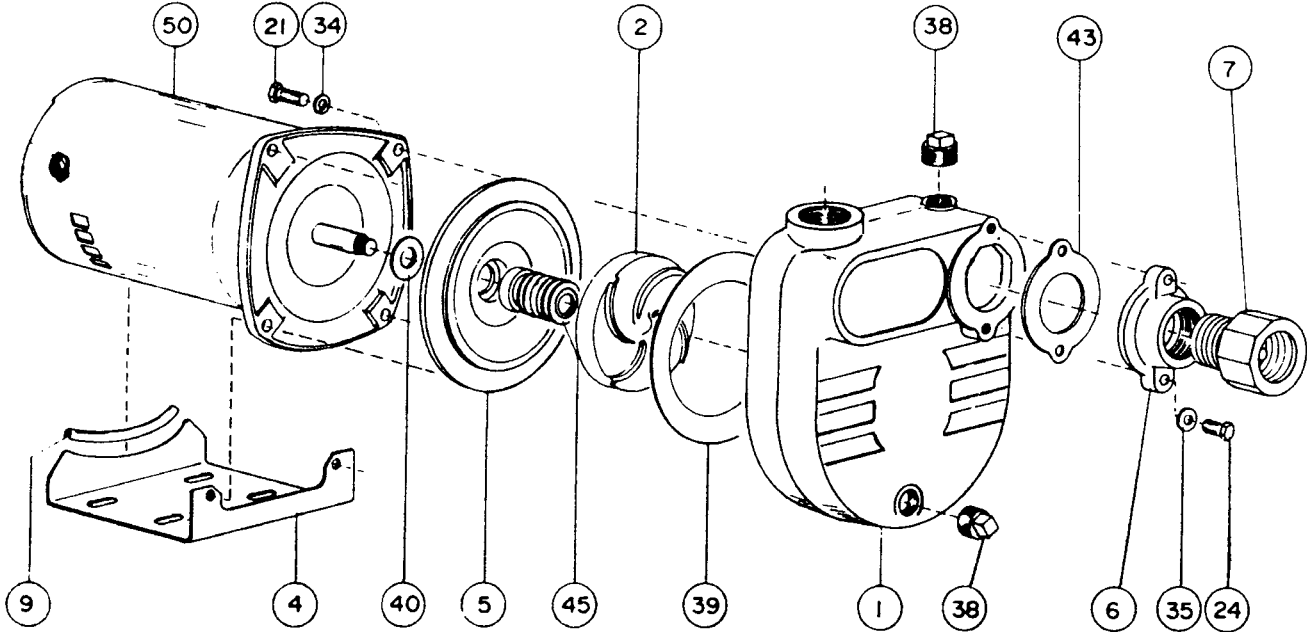
BE-S33/S50 SERIES/SÉRIE/SERIE

Self Priming Effluent Pumps

Pompes d'effluents à amorçage automatique

Bombas autocebantes para aguas negras

Type/Tipo "TM"



Ref. #	Code #	Qty.		Description	Description	Descripción
		BE-S33	BE-S50			
1	438391	1	1	Casing	Boitier	Cuerpo de la bomba
2	438091	1		Impeller	Roue de Turbine	Propulsor
2	438101		1	Impeller	Roue de Turbine	Propulsor
4	438245	1	1	Mounting Bracket	Support à Montage.	Base
5	438241	1	1	Seal Plate	Plaque de joint	Sello de Base
6	438412	1	1	Flange	Bride	Collarin
7	201056	1	1	Check Valve Assembly	Assemblage soupape de reterue	Válvula de retención
9	246800	1	1	5" Edge Trim	5" Garniture d'étanchéité	5" Amordiguador de vibración
21	120030	4	4	Bolt 3/8 UNC x 1 1/2	Boulon 3/8 UNC x 1 1/2	Perno 3/8 UNC x 1 1/2
24	119780	2	2	Bolt 5/16 UNC x 1	Boulon 5/16 UNC x 1	Perno 5/16 UNC x 1
34	176540	4	4	Spring Washer 3/8	Rondelle de Ressort 3/8	Arandela con resorte 3/8
35	174220	2	2	Aluminum Washer	Rondelle Aluminium	Arandela de aluminio
38	185640	2	2	Pipe Plug 1/2 NPT	Bouchon 1/2 NPT	Tapón de tubería 1/2 NPT
39*	193920	1	1	Gasket	Joint	Manga
40*	191790	1	1	Flinger	Cavalier	Anillo de goma
43	438413	1	1	Gasket	Joint d'étanchéité	Manga
45	240104	1	1	Seal 5/8 dia.	Joint 5/8 dia	Sello 5/8 dia
50	204081	1	1	1/3 HP Electric Motor, Sq. Flange	1/3 CV Moteur Elctrique Bride Carre	Motor electrico 1/3 HP, Brida escuadra
				1/2 HP Electric Motor, Sq. Flange	1/2 CV Moteur Elctrique Bride Carre	Motor electrico 1/2 HP, Brida escuadra

*Suggested parts to stock.

IMPORTANT: When ordering parts specify model and type, code number and part description.

*Stockage suggéré.

IMPORTANT: Pour commander, indiquer le numéro de modèle et le type ainsi que le numéro de code des pièces et leur description.

* Piezas sugeridas para el stock.

IMPORTANTE: Cuando pida las piezas indique el modelo y tipo, número de código y descripción de la pieza.

200419R2 0407

Water Systems
Systèmes d'eau
Sistemas De Agua

Sump and Sewage
Puisards et égouts
Sumideros & Desagües

Lawn and Sprinkler
Pompes d'arrosage
pour pelouse et jardin
Bombas Por Aspersión
Para Riego De Jardines

Electric Motor Driven
Pompes à moteur
électrique
Impulsadas Por Motor
Elctrico

Engine Driven
Pompes à moteur à
essence
Impulsadas Por Motor

Frame Mount
Montées sur châssis
Para Acople

Hand Pumps
Pompes manuelles
Bomba Manuales

Irrigation and Industrial
Pompes d'irrigation et
pompes industrielles
Bombas Para Irrigación
& Industrials