

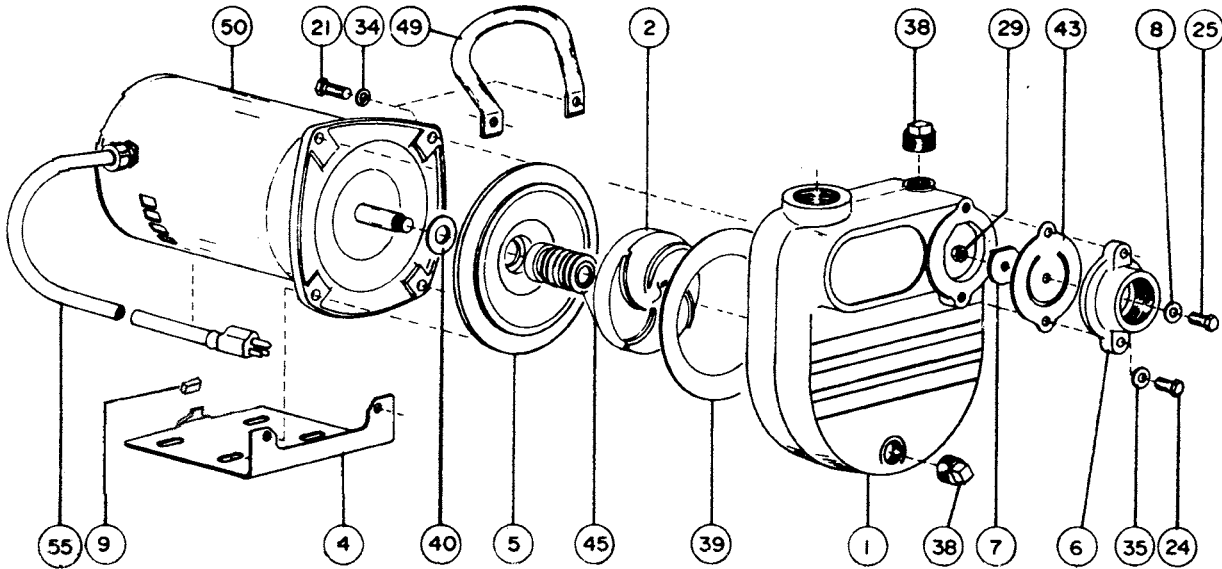
REPAIR PARTS LIST

LISTE DE PIÈCES DE RECHANGE

LISTA DE PIEZAS DE REPARACIONES

# B50S SERIES/SÉRIE/SERIE

Self priming Utility pump  
Pompes à amorçage automatique  
(Type A & B Pumps)



Ref.# No de ref. # de ref.	Code# No de code Codigo #	A	Description	Description	Déscription
1	438492	1	Casing - yellow	Boîtier - jaune	Cuerpo - amarillo
2	438105	1	Impeller	Roue	Propulsor
4	438245	1	Mounting Bracket	Support de fixation	Base
5	438241	1	Seal Plate	Plaque d'étanchéité	Anneau à ressort
6	438415	1	Check Valve	Clapet de retenue	Válvula de retención
7	238330	1	Top Weight	Gros poids	Pesa superior
8	175000	1	Washer 1/4 ID	Rondelle, dia. int.:1/4 po.	Arandela 1/4 I.D.
9	246801	1	End Cap	Garniture antivibratoire	Amortiguador de vibración
21	120030	4	Bolt 3/8 UNC x 1 1/2	Boulon 3/8 x 1 -1/2 po. UNC	Perno 3/8 UNC x 1 1/2
24	119780	2	Bolt 5/16 UNC x 1	Boulon 5/16x 1po. UNC	Perno 5/16 UNC x 1
25	225720	1	Bolt 1/4 UNC x 5/8	Boulon 1/4x 5/8 po. UNC	Perno 1/4 UNC x 5/8
29	227810	1	Nut 1/4UNC	Ecrou, 1/4po. UNC	Tuerca 1/4 UNC
34	176540	4	Spring Washer 3/8	Rondelle de ressort, 3/8po.	arandela de resorte
35	174220	2	Aluminum Washer	Rondelle en aluminium	arandela de aluminio
38	185640	2	Pipe Plug 1/2NPT	Bouchon de vidange, 1/2po. NPT	tapón de tubería
39	193920	1	Gasket	Joint d'étanchéité	junta
40	191790	1	Flinger	Bride	Anillo de goma
43	194390	1	Valve Rubber	Membrane de retenue em caoutchouc	empaque
45	240104	1	Seal 5/8 Type A	Garniture mécanique d'étanchéité 5/8 Type A	Sello 5/8 Tipo A
	240316	1	Seal 5/8 Type B	Garniture mécanique d'étanchéité 5/8 Type B	Sello 5/8 Tipo B
49	438247	1	Handle	Poignée	Manija
50	204073	1	Electric Motor 1/2 HP	Moteur électrique 1/2 cv	motor electrico 1/2 HP
55	224965	1	Cord Assy.	Assemblage de cordon électrique	assemblage du cable

**IMPORTANT:** When ordering parts specify the model, code number, part description, and pump type.  
**IMPORTANT:** Lorsque vous commandez des pièces spécifiez le modèle, numéro de code et description de la pièce.  
**IMPORTANTE:** Cuando pida las piezas especifique el modelo, número de código y descripción de la pieza.

Water Systems  
Systèmes d'eau  
Sistemas De Agua

Sump and Sewage  
Puits et égouts  
Sumideros & Desagües

Lawn and Sprinkler  
Pompes d'arrosage  
pour pelouse et jardin  
Bombas Por Aspersión  
Para Riego De Jardines

Electric Motor Driven  
Pompes à moteur  
électrique  
Impulsoras For Motor  
Eléctrico

Engine Driven  
Pompes à moteur à  
essence  
Impulsoras For Motor

Forme Mount  
Montés sur châssis  
Para Acople

Hand Pumps  
Pompes manuelles  
Bombas Manuales

Irrigation and Industrial  
Pompes d'irrigation et  
pompes industrielles  
Bombas Para Irrigación  
& Industrials