

REPAIR PARTS LIST

LISTE DE PIÈCES DE RECHANGE

LISTA DE PIEZAS DE REPARACIONES

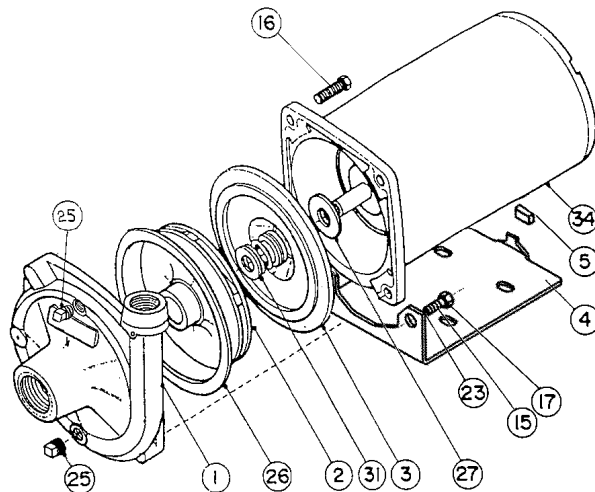
ACE-SD SERIES/SÉRIE/SERIE

Side Discharge Centrifugal Pump

Pompe centrifuge à refoulement latéral

Bomba centrífuga de descarga lateral

1/3 - 2 HP ACE-S33SD - ACE-S200SD (Type/Typo A&B)



Ref.#	Code #	S33SD	S50SD	S75SD	S100SD	S150SD	S200SD	Description	Description	Déscription
1	437842	1	1	1	1	1		Casing	Boîtier	Casco
1	437865						1	Casing	Boîtier	Casco
2	433105	1						Impeller	Roue de Turbine	Propulsor
2	433106		1					Impeller	Roue de Turbine	Propulsor
2	433107			1				Impeller	Roue de Turbine	Propulsor
2	433125				1			Impeller	Roue de Turbine	Propulsor
2	433126					1		Impeller	Roue de Turbine	Propulsor
2	433127						1	Impeller	Roue de Turbine	Propulsor
3	437890	1	1	1	1	1		Seal Plate	Plaque de Joint	Plancha selladora
3	437809						1	Seal Plate	Plaque de Joint	Plancha selladora
4	438245	1	1	1	1	1	1	Bracket	Roulement	Abrazadera
5	246801	1	1	1	1	1	1	End Cap	Garniture antivibratoire	Amordiguador de vibración
15	164651	2	2	2	2	2	4	Stud 3/8" x 2"	Bouton 3/8" x 2"	Perno 3/8" x 2"
16	164641	2	2	2	2	2		Stud 3/8" x 1 3/4" Zn Pl.	Bouton 3/8 x1 3/ 4" Zn. Pl.	Perno 3/8" x 1 3/4" Zn. Pl.
17	227830	4	4	4	4	4	4	Nut Hex. 3/8 UNC Zn. Pl.	Ecrou Hex. 3/8" UNC Zn Pl.	Tuerca Hex. 3/8" UNC Zn. Pl.
18	227830	4	4	4	4	4	4	Nut Hex. 3/8" Zn. Pl.	Ecrou Hex. 3/8" Zn Pl.	Tuerca Hex. 3/8" Zn. Pl.
23	176230	4	4	4	4	4	4	Spring Washer 3/8" Zn Pl.	Rondelle de Ressort 3/8 po. Zn. Pl.	Arandela de resorte Zn. Pl.
25	185620	2	2	2	2	2	2	Pipe Plug 1/4" NPT Zinc Plated	Bouchon de tuyau 1/4 po. NPT plaqué zinc	Tapón de tubería de 1/4 NPT cubierto con zinc
26*	193914	1	1	1	1	1		Gasket	Joint d'etanchiete	Junta
26*	193915						1	Gasket	Joint d'etanchiete	Junta
27*	191790	1	1	1	1	1	1	Flinger	Cavalier	Anillo de goma
31*	240250	1	1	1	1	1	1	Mech. Seal MS-25	Joint Mécanique MS-25	Sello mecánico MS-25
34	204071	1						Motor 1/3HP 1Ø 115V	Moteur 1/3 CV 1Ø 115V	Motor 1/3 CV 1Ø 115V
34	204073		1					Motor 1/2HP 1Ø 115/230V	Moteur 1/2 CV 1Ø 115/230V	Motor 1/2 CV 1Ø 115/230V
34	204125			1				Motor 3/4HP 1Ø 115/230V	Moteur 3/4 CV 1Ø 115/230V	Motor 3/4 CV 1Ø 115/230V
34	204154				1			Motor 1HP 1Ø 115/230V	Moteur 1 CV 1Ø 115/230V	Motor 1 CV 1Ø 115/230V
34	204179					1		Motor 1-1/2HP 1Ø 115/230V	Moteur 1-1/2 CV 1Ø 115/230V	Motor 1-1/2 CV 1Ø 115/230V
34	204186						1	Motor 2HP 1Ø 230V	Moteur 2 CV 1Ø 230V	Motor 2 CV 1Ø 230V

* Suggest parts to stock.

* Pièces de rechange à conserver en stock.

*Piezas que se recomienda tener en inventario.

IMPORTANT: When ordering parts specify the model, code number and part description. When ordering motors, specify model, type, make, code no., voltage, horsepower and phase.

IMPORTANT: Lorsque vous commandez des pièces spécifiez le modèle, numéro de code et description de la pièce. Lorsque vous commandez des moteurs spécifiez le modèle, numéro de code, tension, force et phase.

IMPORTANTE: Cuando pida las piezas especifique el modelo, número de código y descripción de la pieza. Cuando pida motores, especifique el modelo, tipo, número de código, voltaje, potencia y número de fases.

Water Systems
Systèmes d'eau
Sistemas De Agua

Sump and Sewage
Puits et égouts
Sumideros & Desagües

Lawn and Sprinkler
Pompes d'arrosage
pour pelouse et jardin
Bombas Por Aspersión
Para Riego De Jardines

Electric Motor Driven
Pompes à moteur
électrique
Impulsadas Por Motor
Eléctrico

Engine Driven
Pompes à moteur à
essence
Impulsadas Por Motor

Forme Mount
Montées sur châssis
Para Acople

Hand Pumps
Pompes manuelles
Bomba Manuales

Irrigation and Industrial
Pompes d'irrigation et
pompes industrielles
Bombas Para Irrigación
& Industrials