

REPAIR PARTS LIST

LISTE DE PIÈCES DE RECHANGE

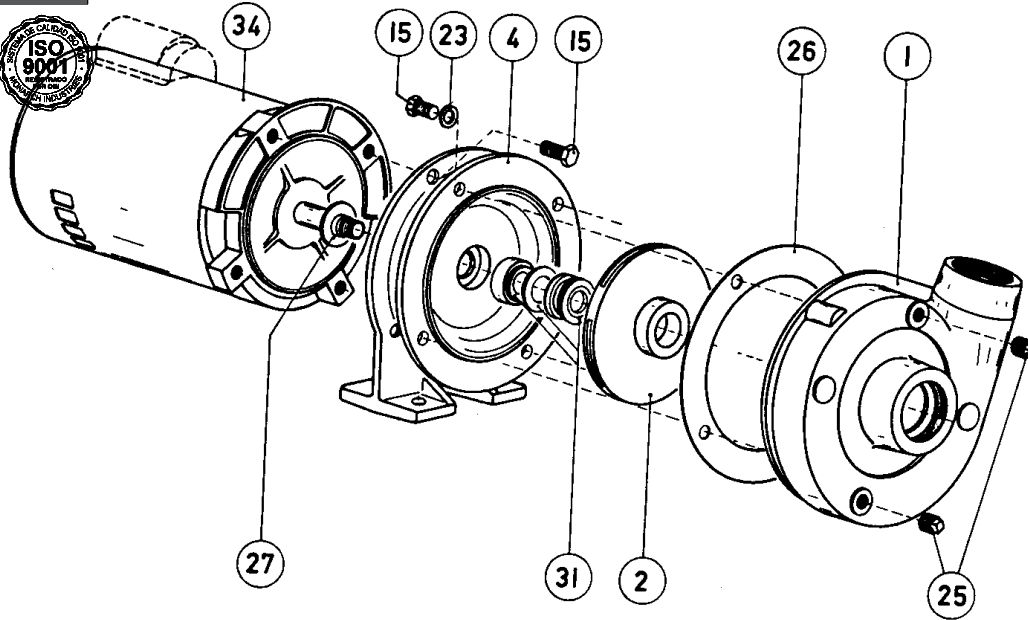
LISTA DE PIEZAS DE REPARACIONES

# ACE SERIES/SÉRIE/SERIE

Straight Centrifugal Pumps (C face)

Pompe Centrifuges à aspiration Axiace (C face)

Bombas centrífugas rectas (cara de C)



Ref.#	Code #	Pump Model No.	Qty.	Description	Description	Description
1	437711	ACE-33, ACE-50	1	Casing	Boîtier	Cuerpo
1	437721	ACE-75, ACE-100	1	Casing	Boîtier	Cuerpo
1	437732	ACE-150, ACE-200	1	Casing	Boîtier	Cuerpo
2	437750	ACE-33	1	Impeller	Roue de turbine	Propulsor
2	437760	ACE-50	1	Impeller	Roue de turbine	Propulsor
2	437770	ACE-75	1	Impeller	Roue de turbine	Propulsor
2	437780	ACE-100	1	Impeller	Roue de turbine	Propulsor
2	437790	ACE-150	1	Impeller	Roue de turbine	Propulsor
2	437800	ACE-200	1	Impeller	Roue de turbine	Propulsor
4	437881	All Models, except ACE-150 & ACE-200	1	Electric Adapter	Adaptateur électrique	Adaptador electrico
4	437900	ACE-150, ACE-200	1	Electric Adapter	Adaptateur électrique	Adaptador electrico
7	422790	Where applicable	1	Wear Ring	Anneau d'usure	Anillo de desgaste
15	119990	All Models	8	Hex. Hd. Bolt 3/8	Boulon Hex. Hd 3/8	Perno, Hex. Hd. 3/8
23*	175500	All Models	4	Aluminum Washer	Rondelle de aluminun	Arandela de aluminio
25	185620	All Models	2	Pipe Plug 1/4 NPT	Bouchon de tuyau	Tapón de tubería 1/4 NPT
26*	193900	All Models, except ACE-150 & ACE-200	1	Gasket	Joint d'étanchéité	Junta
26*	193910	ACE-150, ACE-200	1	Gasket	Joint d'étanchéité	Junta
27	191790	All Models	1	Flinger	Cavalier	Anillo de goma
31*	240250	All Models	1	Seal 5/8 Ø, Type 6	Joint 5/8 Ø, Type 6	Sello 5/8 Ø, Tipo 6
34	204070	ACE-33	1	Motor, 1/3 HP, 115 V	Moteur, 1/3 CV, 115V	Motor, 1/3 HP, 115 V
34	204110	ACE-50	1	Motor, 1/2 HP, 115 V	Moteur, 1/5 CV, 115V	Motor, 1/2 HP, 115 V
34	204140	ACE-75	1	Motor, 3/4 HP, 115/230 V	Moteur, 3/4 CV, 115/230V	Motor, 3/4 HP, 115/230 V
34	204160	ACE-100	1	Motor, 1 HP, 115/230 V	Moteur, 1 CV, 115/230V	Motor, 1 HP, 115/230 V
34	204180	ACE-150	1	Motor, 1-1/2 HP, 115/230 V	Moteur, 1-1/2 CV, 115/230V	Motor, 1 1/2 HP, 115/230 V
34	204190	ACE-200	1	Motor, 2 hp, 230 V	Moteur, 2 CV, 230V	Motor, 2 HP, 230 V

\* Suggest parts to stock.

\* Pièces de rechange à conserver en stock.

\* Repuestos que se sugiere almacenar

**IMPORTANT:** When ordering parts specify the model, code number and part description.

When ordering motors, specify model, type, make, code no., voltage, horsepower and phase.

**IMPORTANT:** Lorsque vous commandez des pièces spécifier le modèle, numéro de code et description de la pièce.

Lorsque vous commandez des moteur spécifier le modèle, numéro de code et description de la pièce, tension, chevaux, phase.

**IMPORTANTE:** Cuando haga el pedido de los repuestos, especifique el modelo, número de Código y la descripción del repuestos.

200181R6 0607

Water Systems  
Systèmes d'eau  
Sistemas De Agua

Sump and Sewage  
Puitsards et égouts  
Sumideros & Desagües

Lawn and Sprinkler  
Pompes d'arrosage  
pour pelouse et jardin  
Bombas Por Aspersión  
Para Riego De Jardines

Electric Motor Driven  
Pompes à moteur  
électrique  
Impulsoras Por Motor  
Eléctrico

Engine Driven  
Pompes à moteur à  
essence  
Impulsoras Por Motor

Frame Mount  
Montées sur châssis  
Para Acople

Hand Pumps  
Pompes manuelles  
Bomba Manuales

Irrigation and Industrial  
Pompes d'irrigation et  
pompes industrielles  
Bombas Para Irrigación  
& Industrials