

- ABMESSUNGEN  
in mm

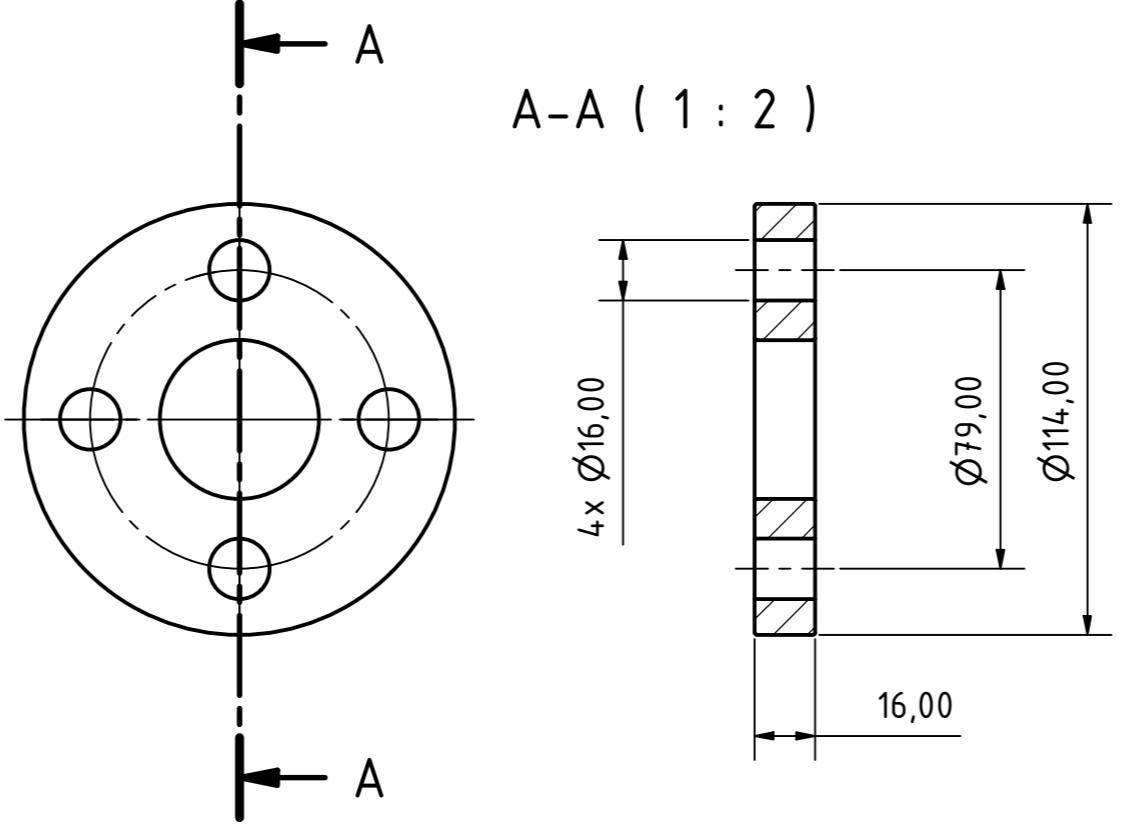
- DIMENSIONS  
in mm

- ANSCHLÜSSE  
Losflansch ANSI 1" #150 - PP-ST  
Saug- und Druckseite abhängig von Drehrichtung.  
Pumpe kann reversibel eingesetzt werden.

- CONNECTIONS  
Lap Joint Flange (Backing flange) ANSI 1" #150 - Polypropylene - Steel core  
Suction and discharge side depend on direction of rotation.  
Pump is reversible.

- ANTRIEB  
Pumpenkopf ohne Antriebsmotor.  
Externer Magnet und Pumpenlaterne adaptiert für IEC 100/112, IM B 5 Motoren.

- DRIVE  
Pump head w/o electric drive motor.  
External Magnet and Bracket adapted for electric drives acc. to IEC Size 100/112, IM B 5.



Alle Angaben unverbindlich, technische Änderungen vorbehalten! Technical data not binding and subject to change!  
Copyright MARCH PUMPEN GmbH & Co.KG - 2023

	MARCH PUMPEN GmbH & Co.KG Rätthausstraße 2 D-35394 Gießen info@march-pumpen.com www.march-pumpen.com			1:2	
	Gezeichnet 24.04.2023	Datum 24.04.2023			Name Lach
					DRAWING_TM-1501-P-FA-H-IEC100-PH
Status	Änderungen	Datum	Name		