

ABMESSUNGEN

mm [Zoll]
* Maß kann bei anderen Motorenfabrikaten abweichen

DIMENSIONS

mm [Inch]
* may change with different motor manufacturer

ANTRIEB

Drehstrom-Asynchronmotor nach NEMA Richtlinien
Fabrikat: WEG
Größe: NEMA 143 TC, 1.0 HP, 1750 rpm

DRIVE

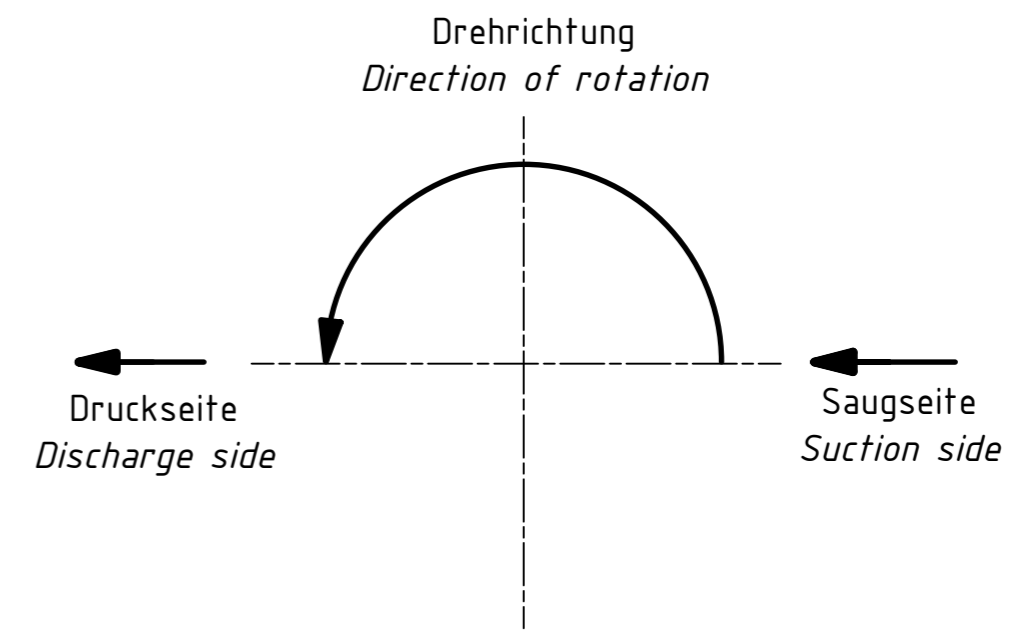
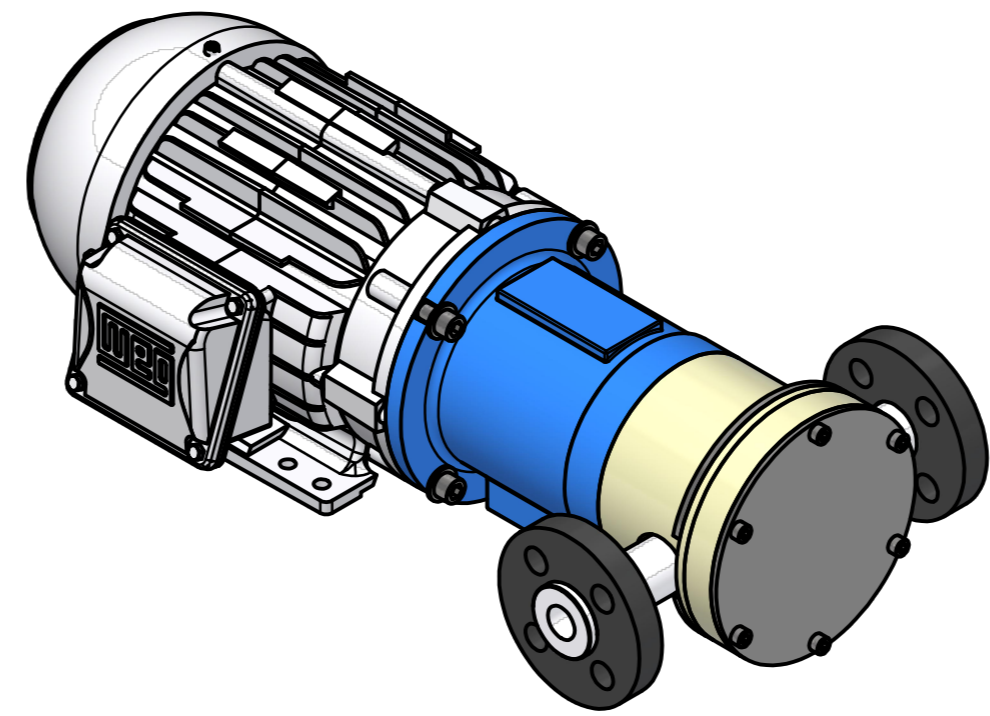
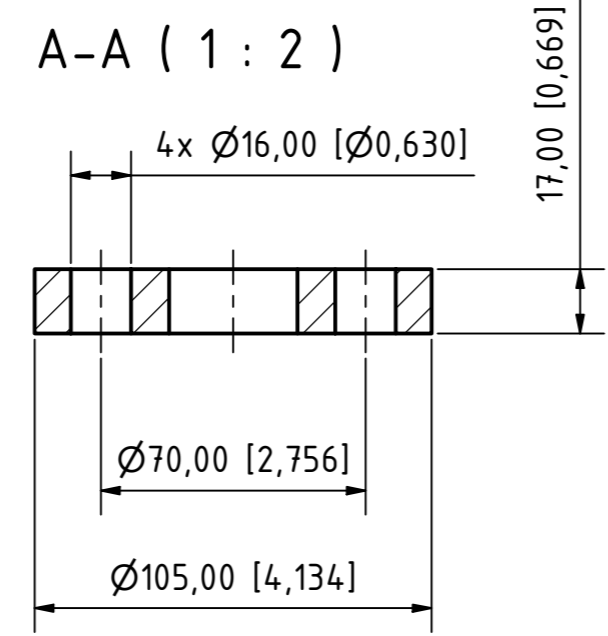
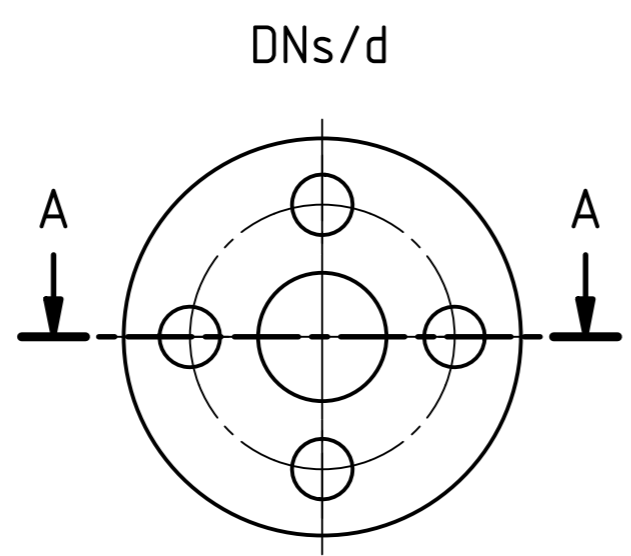
Three phase TEFC electric motor acc. to NEMA Standards
Manufacturer: WEG
Size: NEMA 143 TC, 1.0 HP, 1750 rpm

ANSCHLÜSSE DN_s/d

Losflansch 3/4" ANSI #150
Saugseite / Druckseite abhängig von Drehrichtung
Pumpe kann reversibel eingesetzt werden

CONNECTIONS DN_s/d

Lap joint Flange 3/4" ANSI #150
Suction side / discharge side depends on direction of rotation
Pump is reversible



Alle Angaben unverbindlich, technische Änderungen vorbehalten! Technical data not binding and subject to change!
Copyright MARCH PUMPEN GmbH&Co.KG - 2023

	MARCH PUMPEN GmbH&Co.KG Rathenaustraße 2 D-35394 Gießen Tel.: (+49) (0)641-68 68 06-0 Fax.: (+49) (0)641-68 68 06-60			1:2	Allgemeintoleranzen nach DIN ISO 2768-f Alle Kanten gratfrei	
	Gezeichnet 26.04.2023	Name P.Lach			TEF-MAG 0800 P-FA-H-NEMA143TC-WEG Abmessungen Dimensions	
DPTM-0800-FA-H-NEMA					1	A2
Status	Änderungen	Datum	Name			