

**- ABMESSUNGEN**

mm [Zoll]  
\* Maß kann bei anderen Motorenfabrikaten abweichen

**- DIMENSIONS**

mm [Inch]  
\* may change with different motor manufacturer

**- ANTRIEB**

Drehstrom-Asynchronmotor nach IEC Richtlinien  
Fabrikat: VEM  
Größe:

**- DRIVE**

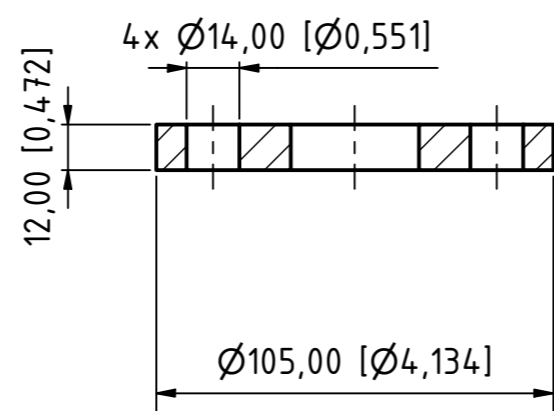
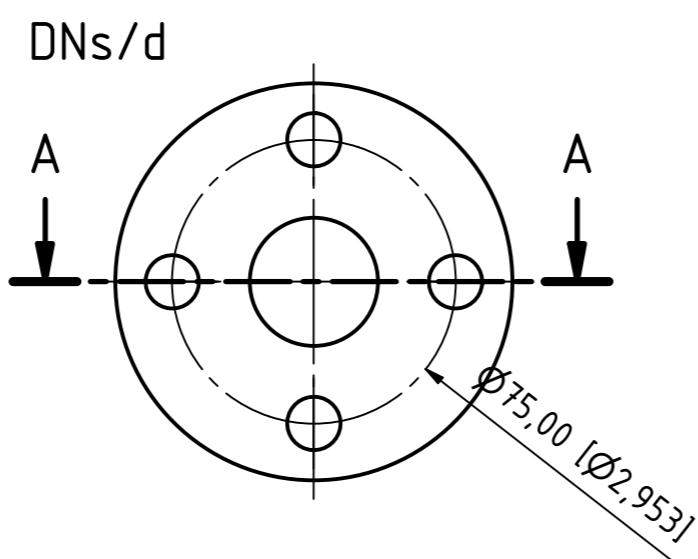
Three phase TEFC electric motor acc. to IEC Standards  
Manufacturer: VEM  
Size:

**- ANSCHLÜSSE DN<sub>s</sub>/d**

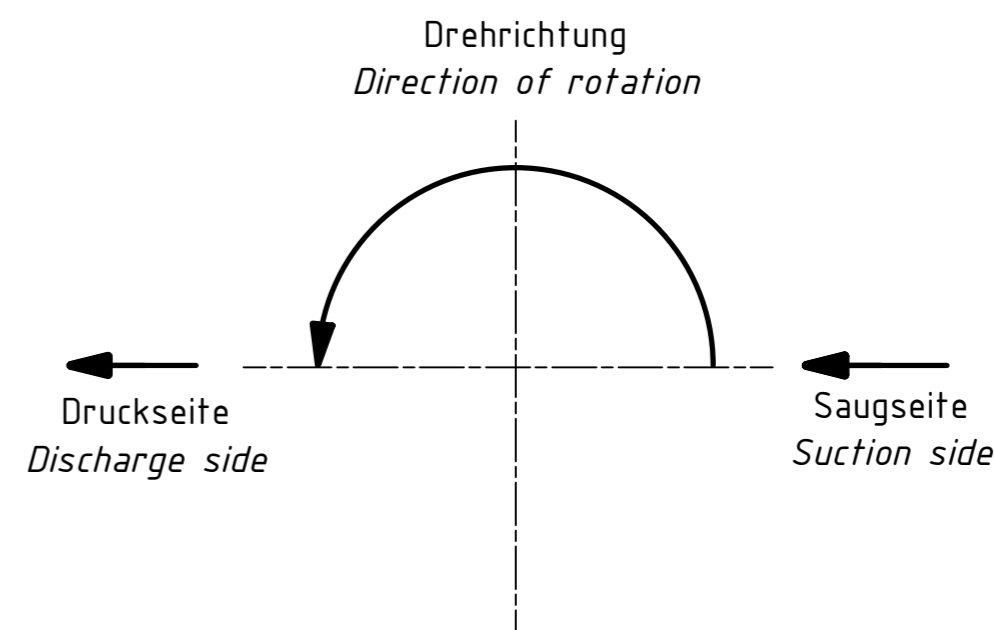
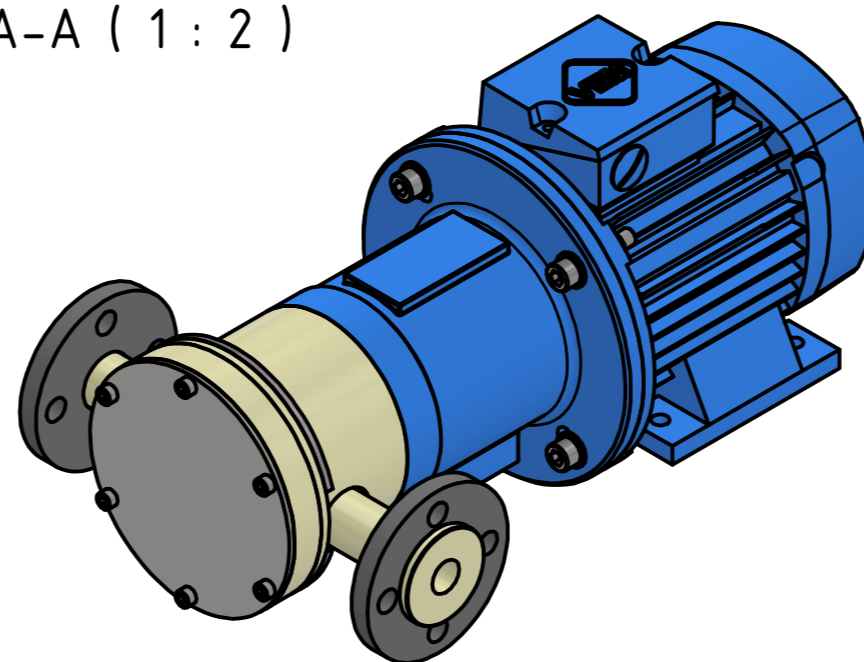
Losflansch DN20 PN10/16  
Saugseite / Druckseite abhängig von Drehrichtung  
Pumpe kann reversibel eingesetzt werden

**- CONNECTIONS DN<sub>s</sub>/d**

Lap joint Flange DN20 PN10/16  
Suction side / discharge side depends on direction of rotation  
Pump is reversible



A-A ( 1 : 2 )



Alle Angaben unverbindlich, technische Änderungen vorbehalten! Technical data not binding and subject to change!  
Copyright MARCH PUMPEN GmbH&Co.KG 2018

	MARCH PUMPEN GmbH&Co.KG Rathenaustraße 2 D-35394 Gießen Tel.: (+49) (0)641-68 68 06-0 Fax.: (+49) (0)641-68 68 06-60			1:2	Allgemeintoleranzen nach DIN ISO 2768-f Alle Kanten gratfrei
	Gezeichnet 21.10.2022	Name W.Aden			
DRAWING_TM-0800					1 A2
Status	Änderungen	Datum	Name		