

E - ABMESSUNGEN
mm [Zoll]
* Maß kann bei anderen Motorenfabrikaten abweichen

- DIMENSIONS
mm [Inch]
* may change with different motor manufacturer

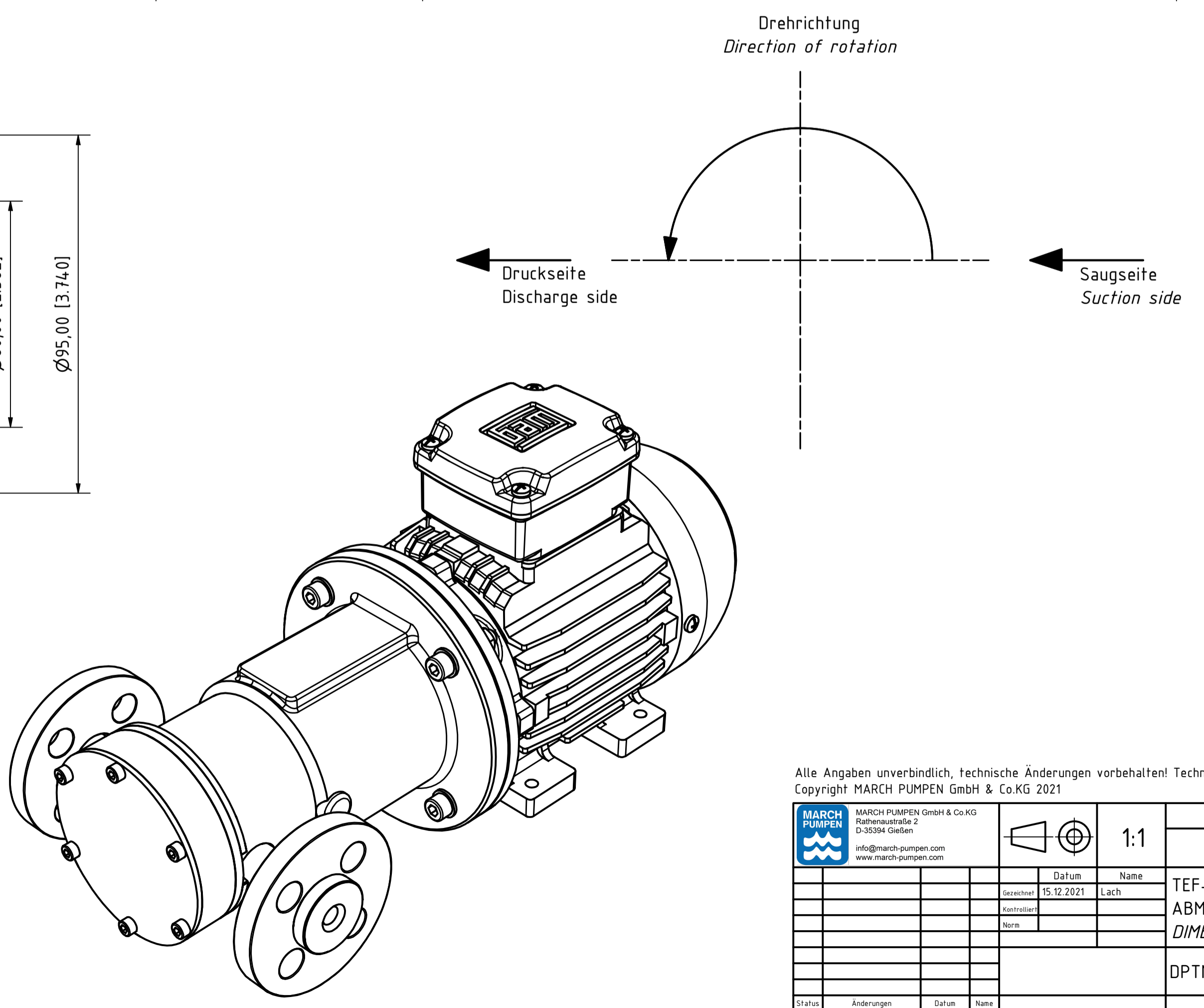
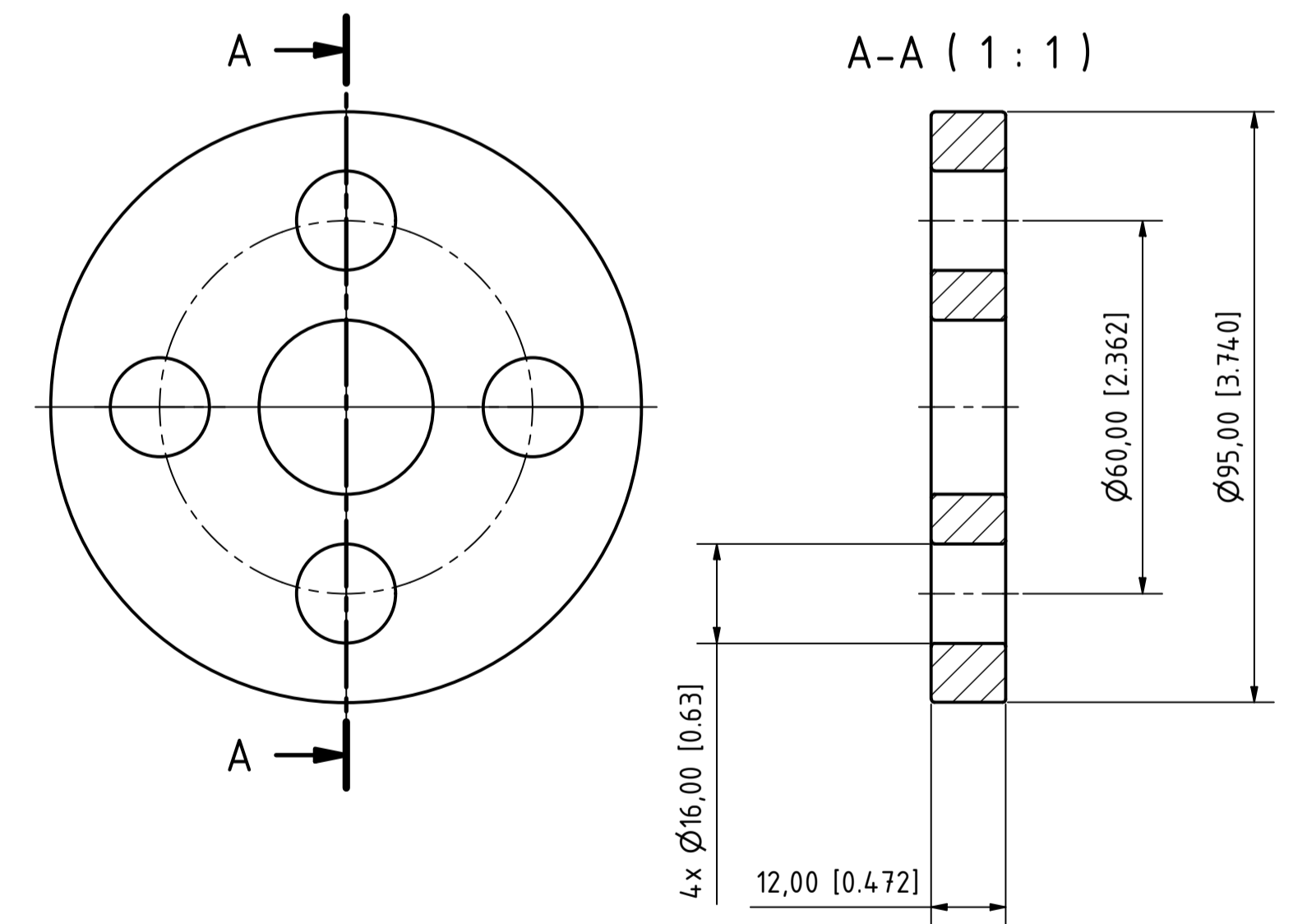
F - ANTRIEB
Drehstrom-Asynchronmotor nach IEC Richtlinien.
Fabrikat: WEG
Größe: IEC BG71 IM B3 / B5, 0,25 (0,29) kW , 950 (1150) 1/min

- DRIVE
Three phase TEFC electric motor acc. to IEC Standards
Manufacturer: WEG
Size: IEC BG71 IM B3 / B5, 0,25 (0,29) kW , 950 (1150) 1/min

G - ANSCHLÜSSE DN/d
Losflansch ANSI 1/2" - 150lbs - PPST
Saugseite / Druckseite abhängig von Drehrichtung,
Pumpe kann reversibel eingesetzt werden.

- CONNECTIONS DN/d
Lap Joint Flange ANSI 1/2" - 150lbs - PPST

H Suction side / discharge side depends on direction of rotation.
Pump is reversible.



Alle Angaben unverbindlich, technische Änderungen vorbehalten! Technical data not binding and subject to change!
Copyright MARCH PUMPEN GmbH & Co.KG 2021

	MARCH PUMPEN GmbH & Co.KG Rathenaustraße 2 D-30704 Göttingen info@march-pumpen.com www.march-pumpen.com		1:1	TEF-MAG 0201 P_FA IEC71 WEG ABMESSUNGEN DIMENSIONS
	Gezeichnet 15.12.2021	Name Läch		
Status Änderungen	Datum	Name		