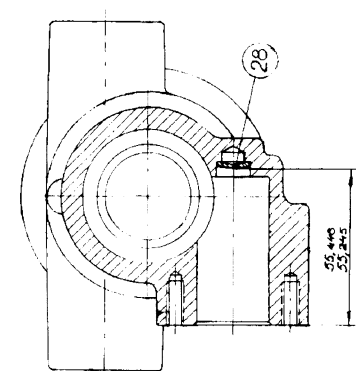
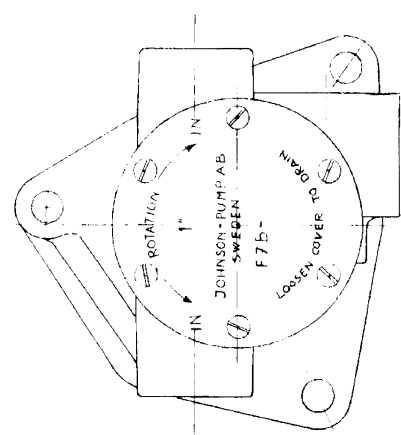
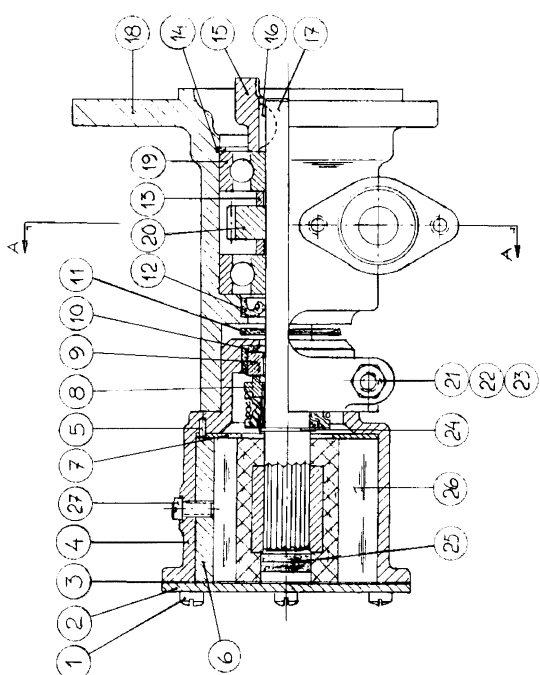


1	JM-betäckn. 8. stv. delar i ingår i priset	8-11-90
2	Delar nr 16 har ändat beteckning B-1-B-1	11-90
3	nr reviderade	8-11-90
4	Reviderade	8-11-90
5	Med kammerstycket nr 17	11-90
6	Med kammerstycket nr 18	11-90
7	Med kammerstycket nr 19	11-90
8	Med kammerstycket nr 20	11-90
9	Med kammerstycket nr 21	11-90
10	Med kammerstycket nr 22	11-90
11	Med kammerstycket nr 23	11-90
12	Med kammerstycket nr 24	11-90
13	Med kammerstycket nr 25	11-90
14	Med kammerstycket nr 26	11-90
15	Med kammerstycket nr 27	11-90
16	Med kammerstycket nr 28	11-90
17	Med kammerstycket nr 29	11-90
18	Med kammerstycket nr 30	11-90
19	Med kammerstycket nr 31	11-90
20	Med kammerstycket nr 32	11-90
21	Med kammerstycket nr 33	11-90
22	Med kammerstycket nr 34	11-90
23	Med kammerstycket nr 35	11-90
24	Med kammerstycket nr 36	11-90
25	Med kammerstycket nr 37	11-90
26	Med kammerstycket nr 38	11-90
27	Med kammerstycket nr 39	11-90
28	Med kammerstycket nr 40	11-90
29	Med kammerstycket nr 41	11-90
30	Med kammerstycket nr 42	11-90
31	Med kammerstycket nr 43	11-90
32	Med kammerstycket nr 44	11-90
33	Med kammerstycket nr 45	11-90
34	Med kammerstycket nr 46	11-90
35	Med kammerstycket nr 47	11-90
36	Med kammerstycket nr 48	11-90
37	Med kammerstycket nr 49	11-90
38	Med kammerstycket nr 50	11-90
39	Med kammerstycket nr 51	11-90
40	Med kammerstycket nr 52	11-90
41	Med kammerstycket nr 53	11-90
42	Med kammerstycket nr 54	11-90
43	Med kammerstycket nr 55	11-90
44	Med kammerstycket nr 56	11-90
45	Med kammerstycket nr 57	11-90
46	Med kammerstycket nr 58	11-90
47	Med kammerstycket nr 59	11-90
48	Med kammerstycket nr 60	11-90
49	Med kammerstycket nr 61	11-90
50	Med kammerstycket nr 62	11-90
51	Med kammerstycket nr 63	11-90
52	Med kammerstycket nr 64	11-90
53	Med kammerstycket nr 65	11-90
54	Med kammerstycket nr 66	11-90
55	Med kammerstycket nr 67	11-90
56	Med kammerstycket nr 68	11-90
57	Med kammerstycket nr 69	11-90
58	Med kammerstycket nr 70	11-90
59	Med kammerstycket nr 71	11-90
60	Med kammerstycket nr 72	11-90
61	Med kammerstycket nr 73	11-90
62	Med kammerstycket nr 74	11-90
63	Med kammerstycket nr 75	11-90
64	Med kammerstycket nr 76	11-90
65	Med kammerstycket nr 77	11-90
66	Med kammerstycket nr 78	11-90
67	Med kammerstycket nr 79	11-90
68	Med kammerstycket nr 80	11-90
69	Med kammerstycket nr 81	11-90
70	Med kammerstycket nr 82	11-90
71	Med kammerstycket nr 83	11-90
72	Med kammerstycket nr 84	11-90
73	Med kammerstycket nr 85	11-90
74	Med kammerstycket nr 86	11-90
75	Med kammerstycket nr 87	11-90
76	Med kammerstycket nr 88	11-90
77	Med kammerstycket nr 89	11-90
78	Med kammerstycket nr 90	11-90
79	Med kammerstycket nr 91	11-90
80	Med kammerstycket nr 92	11-90
81	Med kammerstycket nr 93	11-90
82	Med kammerstycket nr 94	11-90
83	Med kammerstycket nr 95	11-90
84	Med kammerstycket nr 96	11-90
85	Med kammerstycket nr 97	11-90
86	Med kammerstycket nr 98	11-90
87	Med kammerstycket nr 99	11-90
88	Med kammerstycket nr 100	11-90



OBS!  
Pumphuset (det. 4) anslutningsportar skall  
vara gängade med 1"-1 1/2 NPSF

**Kamhöjd 3,3 mm**

Pumptyp F7B-902, JP-nr 10-11236-3

Pos	Antal	Matr. eller JM ritn NR	Pos	Antal	Matr. eller JM ritn NR
1	6	05-04-117	15	1	01-42538
2	1	01-42441	16	1	01-42697
3	1	01-42585	17	1	01-42536
4	1	01-21862-1	18	1	01-11229
5	1	01-42400	19	2	05-08-21
6	1	01-42584	20	1	07-81766
7	1	01-42443	21	1	05-4-105
8	1		22	1	05-05-115
9	1	05-20-115	23	1	05-01-115
10	1		24	1	05-34-105
11	1	01-42402	25	2	01-42446
12	1	05-29-125	26	1	08-10288
13	2	01-42537	27	1	05-04-125
14	1	05-34-117	28	1	07-420143

**Kamhöjd 4,7 mm**

Pumptyp F7B-903, JP-nr 10-11236-2

Pos	Antal	Matr. eller JM ritn NR	Pos	Antal	Matr. eller JM ritn NR
1	6	05-04-117	15	1	01-42538
2	1	01-42441	16	1	01-42697
3	1	01-42445	17	1	01-42536
4	1	01-21862-1	18	1	01-11229
5	1	01-42400	19	2	05-08-21
6	1	01-42442	20	1	07-81766
7	1	01-42443	21	1	05-04-105
8	1		22	1	05-05-115
9	1	05-20-115	23	1	05-01-115
10	1		24	1	05-34-105
11	1	01-42402	25	2	01-42446
12	1	05-29-125	26	1	08-10288
13	2	01-42537	27	1	05-04-144
14	1	05-34-117	28	1	07-420143

Johnson Pump AB  
S-221 83  
Impellerpump F7B-9  
(1" P)

10-11236