



# STS21/STS31

BOMBA SUMERGIBLE PARA SUMIDERO

### CARACTERÍSTICAS

Construcción resistente a la corrosión

Un sello mecánico protege al motor. Este consiste en caras de sellado en cerámica/carburo de silicio con elastómeros en BUNA.

Impulsor y cubierta del motor en termoplástico.

Construcción con rodamientos de bolas superior e inferior para servicio pesado.

Motor lleno de aire montado en carcasa de aluminio.

El motor está lubricado en forma permanente para una amplia vida de servicio y está preparado para una operación continua. Todos los rangos están dentro de los límites de trabajo del motor.

Incluye flotador, para operación vertical; montado en tubería incluida. Flotador ajustable a varios niveles.

La unidad completa es muy ligera, portátil y de fácil mantenimiento.



Underwriters Laboratories  
File #E83318

### APLICACIONES

Especialmente diseñada para los siguientes usos:

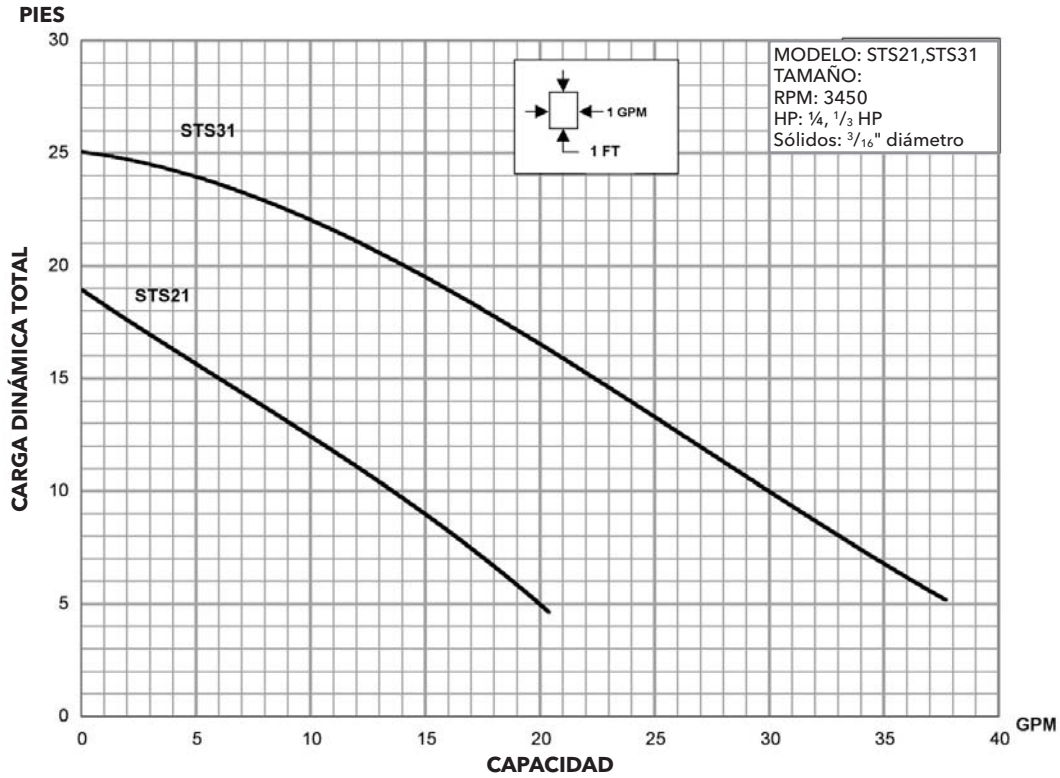
- Drenaje de sótanos
- Transferencia de agua
- Desagüe

### ESPECIFICACIONES

- Tamaño de la descarga: 1 1/2" NPT.
- Capacidad: Hasta 38 GPM.
- Carga Máxima: 25 Ft CDT.
- Sólidos máximos: 3/16" esférico.
- Temperatura: 104 °F (40 °C)
- Temperatura máxima del líquido.
- Sello mecánico: Caras en cerámica/carburo de silicio con elastómeros en BUNA.

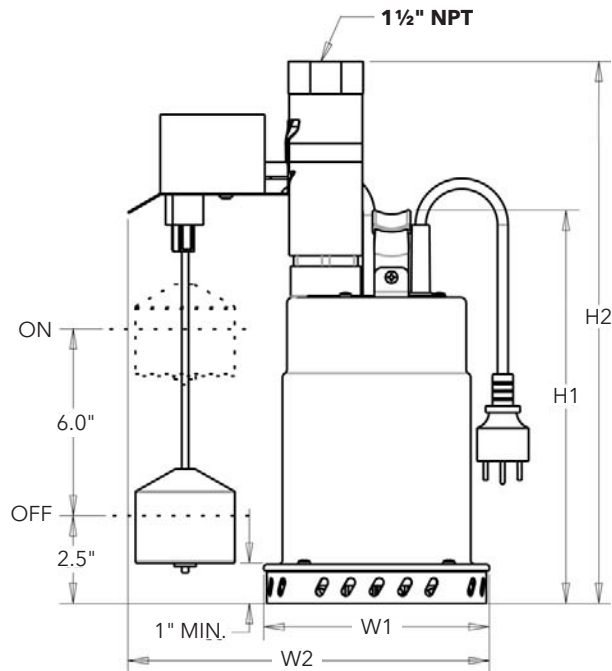
### MOTOR

- Monofásico, 3450 RPM, 60 Hz
  - STS21, 1/4 HP, 115 V, 2.5 amperios
  - STS31, 1/3 HP, 115 V, 4.5 amperios
- Construido con protección para sobrecarga térmica con reestablecimiento automático.
- Tipo capacitor partido permanente.
- Aislamiento clase B.
- Diseño lleno de aire.
- Longitud del cable de corriente: 20 Ft con enchufe NEMA 5-15P.



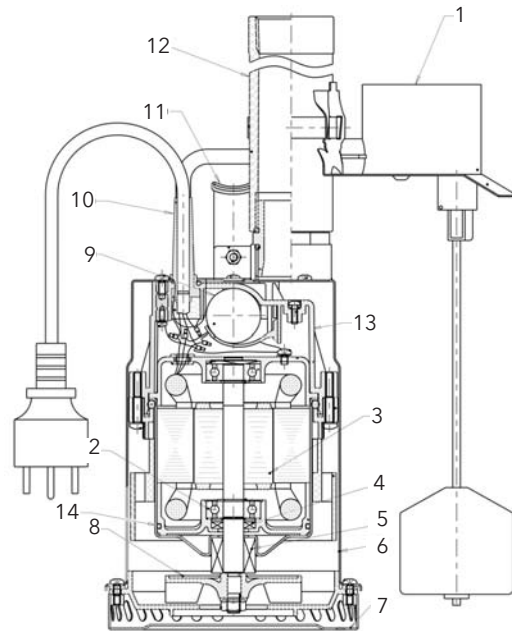
### INFORMACIÓN DEL MODELO

Información del modelo	HP	Voltios	Fases	Hz	Amperios máximos	RPM	TP	W1 (in.)	W2 (in.)	H1 (in.)	H3 (in.)	Peso. lbs.
STS21V	1/4	115	1	60	2.5	3450	Yes	5.9	9.6	10.1	14.7	10.0
STS31V	1/3				4.5					10.4	15.1	11.0



## COMPONENTES

No.	Descripción
1	Interruptor SJE Master II vertical incluye materiales para montaje
2	Rodamientos de bolas superior e inferior
3	Motor - PSC lleno de aire
4	Labio del sello - BUNA N
5	Sello mecánico - cerámica/carburo de silicio
6	Carcasa de la bomba - Acero Inoxidable
7	Colador de succión - Acero Inoxidable
8	Impulsor - PPO
9	Capacitor de arranque
10	Cable de corriente - SJTW
11	Manija de bomba
12	Juego de conexión - tubería de descarga 1 1/2"
13	Cubierta del motor - PP
14	Carcasa del motor - Aluminio



**xylem**  
Let's Solve Water

Xylem, Inc.  
2881 East Bayard Street Ext., Suite A  
Seneca Falls, NY 13148  
Teléfono: (866) 325-4210  
Fax: (888) 322-5877  
[www.xyleminc.com/brands/gouldswatertechnology](http://www.xyleminc.com/brands/gouldswatertechnology)

Goulds es una marca registrada de Goulds Pumps, Inc.  
y se utiliza bajo licencia.  
© 2012 Xylem Inc. BSTS2131SP Enero 2012

**Oficina de Ventas Central  
para la República Mexicana,  
América Central, Caribe y Sudamérica**

Xylem Inc. Ciudad de México  
Insurgentes Sur 586 - despacho 602, piso 6  
Col. Del Valle, C.P. 03100, Del. Benito Juárez  
México Distrito Federal  
Teléfono: +52 (55) 5669 5002  
Fax: +52 (55) 5669 5289