



NPO

OPEN IMPELLER ALL STAINLESS STEEL END SUCTION PUMPS

BOMBAS DE ASPIRACIÓN AXIAL DE IMPULSOR ABIERTO DE ACERO INOXIDABLE

A FULL RANGE OF PRODUCT FEATURES UNA GAMA TOTAL DE CARACTERÍSTICAS DEL PRODUCTO

Superior Materials of Construction:

Complete AISI 316L stainless steel liquid handling components and mounting bracket for corrosion resistance, quality appearance, and improved strength and ductility.

Open Impeller Design:

Open impeller design passes up to 3/8" solids including food particles, lint, metal filings, and other wash residue.

Casing and Adapter Features:

Stainless steel construction with NPT threaded, centerline connections, easily accessible vent, prime and drain connections with stainless steel plugs. Optional seal face vent/flush available.

Mechanical Seal: Standard John Crane Type 21 with carbon versus silicon-carbide faces, Viton elastomers, and 316 stainless metal parts. Optional high temperature and chemical duty seals available.

Motors: NEMA standard open drip-proof, totally enclosed fan cooled or explosion proof enclosures. Rugged ball bearing design for continuous duty under all operating conditions.

The various versions of the NPO are identified by a product code number on the pump label. This number is also the catalog number for the pump. The meaning of each digit in the product code number is shown in the Product Line Numbering System chart.

Materiales Superiores de Construcción:

Componentes completos para manejo de líquidos en acero inoxidable AISI 316L y consola para el montaje para resistencia a la corrosión, apariencia de calidad, y fuerza y ductilidad mejoradas.

Diseño de impulsor abierto:

El diseño de impulsor abierto deja pasar sólidos de hasta 3/8 pulgada que incluyen partículas de alimentos, limaduras metálicas y otros residuos.

Características de la Carcasa y del Adaptador:

Construcción en acero inoxidable con NPT roscado, conexiones centrales, válvulas de fácil acceso, conexiones de cebado y drenaje con enchufes de acero inoxidable. Cara del sello válvula/chorro opcional disponible.

Sello Mecánico: Estándar John Crane Tipo 21 con carbón en contraste con caras de silicón-carbide, elastómeros de Viton, y partes metálicas de acero inoxidable 316. Sellos de alta temperatura y productos químicos están disponibles.

Motores: Estándar NEMA a prueba de goteo, ventilador totalmente encerrado o recintos a prueba de explosión. Diseño robusto de balinas de bolas para trabajo continuo en todas las condiciones de funcionamiento.

Las diferentes versiones de la NPO se identifican con un número de código del producto en la etiqueta de la bomba. Este número es también el número del catálogo para la bomba. El significado de cada dígito en el número de código de producto se muestra en la tabla del sistema de numeración de la línea de productos.

NPO PRODUCT LINE NUMBERING SYSTEM LÍNEA DE PRODUCTO NPO SISTEMA DE NUMERACIÓN

Example Product Code, Ejemplo Código del Producto

1 SN 2 C 1 A 4 F

Seal Vent/Flush Option, Opción de Sello Válvula/Chorro Seal Ven

Mechanical Seal and O-ring

4 = Pre-engineered standard
For optional mechanical seal modify catalog order no. with seal code listed below.

Sello Mecánico y Anillo 'O'

4 = Estándar aprobado
Para sello mecánico opcional modificar el número de orden del catálogo con el código del sello anotado abajo.

| John Crane Type 21 Mechanical Seal (3/8" seal), Sello Mecánico John Crane Tipo 21 (sello de 3/8") | | | | | | |
|--|---------------------|-----------------------------|----------------------------|----------------------------------|---------------------------|--------------------------------------|
| Seal Code, Código del Sello | Rotary, Rotativo | Stationary, Estacionario | Elastomers, Elastómeros | Metal Parts, Partes Metálicas | Part No., Pieza Número | Casing O-Ring, Carcasa Anillo 'O' |
| 2 | Carbon | Sil-Carbide | EPR | 316 SS | 10K18 | EPR |
| 4 | | | Viton | | 10K55 | Viton |
| 5 | Sil. | | EPR | | 10K81 | EPR |
| 6 | Carbide | | Viton | | 10K62 | Viton |

Impeller Option

For optional impeller diameters modify catalog order no. with impeller code listed. Select optional impeller diameter from pump performance curve.

Código del Impulsor Opcional

Para impulsores con diámetros opcionales modificar el número de orden del catálogo con el código del impulsor anotado. Escoger el impul con diámetro opcional de la curva de funcionamiento de la bomba.

| Impeller Code, Código del Impulsor | Pump Size, Tamaño de la Bomba | | |
|---------------------------------------|-------------------------------|-------------------|---------------|
| | 1 x 1 1/4 - 6 | 1 1/4 x 1 1/2 - 6 | 1 1/2 x 2 - 6 |
| | Diameter | Diameter | Diameter |
| A | 4 3/16 | 5 1/16 | 5 1/16 |
| B | 4 | 5 1/16 | 5 1/4 |
| C | 3 3/4 | 4 3/8 | 4 1 1/16 |
| D | 3 1/2 | 4 5/16 | 4 5/8 |
| E | 3 1/4 | 4 1/16 | 4 7/16 |
| F | 3 | 3 3/4 | 4 3/16 |
| G | 5 3/8 | 3 7/16 | 3 3/4 |
| H | 5 | - | - |

Driver, Conductor

1 = 1 PH, ODP 6 = 575 V, TEFC
2 = 3 PH, ODP 7 = 3 PH, XP
3 = 575 V, ODP 8 = 575 V, XP
4 = 1 PH, TEFC 0 = 1 PH, XP
5 = 3 PH, TEFC

HP Rating, HP Potencia

C = 1/2 HP E = 1 HP G = 2 HP J = 5 HP
D = 3/4 HP F = 1 1/2 HP H = 3 HP

Driver: Hertz/Pole/RPM, Conductor: Hercios/Polo/RPM

1 = 60 Hz, 2 pole, 3500 RPM
2 = 60 Hz, 4 pole, 1750 RPM
4 = 50 Hz, 2 pole, 2900 RPM
5 = 50 Hz, 4 pole, 1450 RPM

Material

SN = Stainless steel, Acero inoxidable

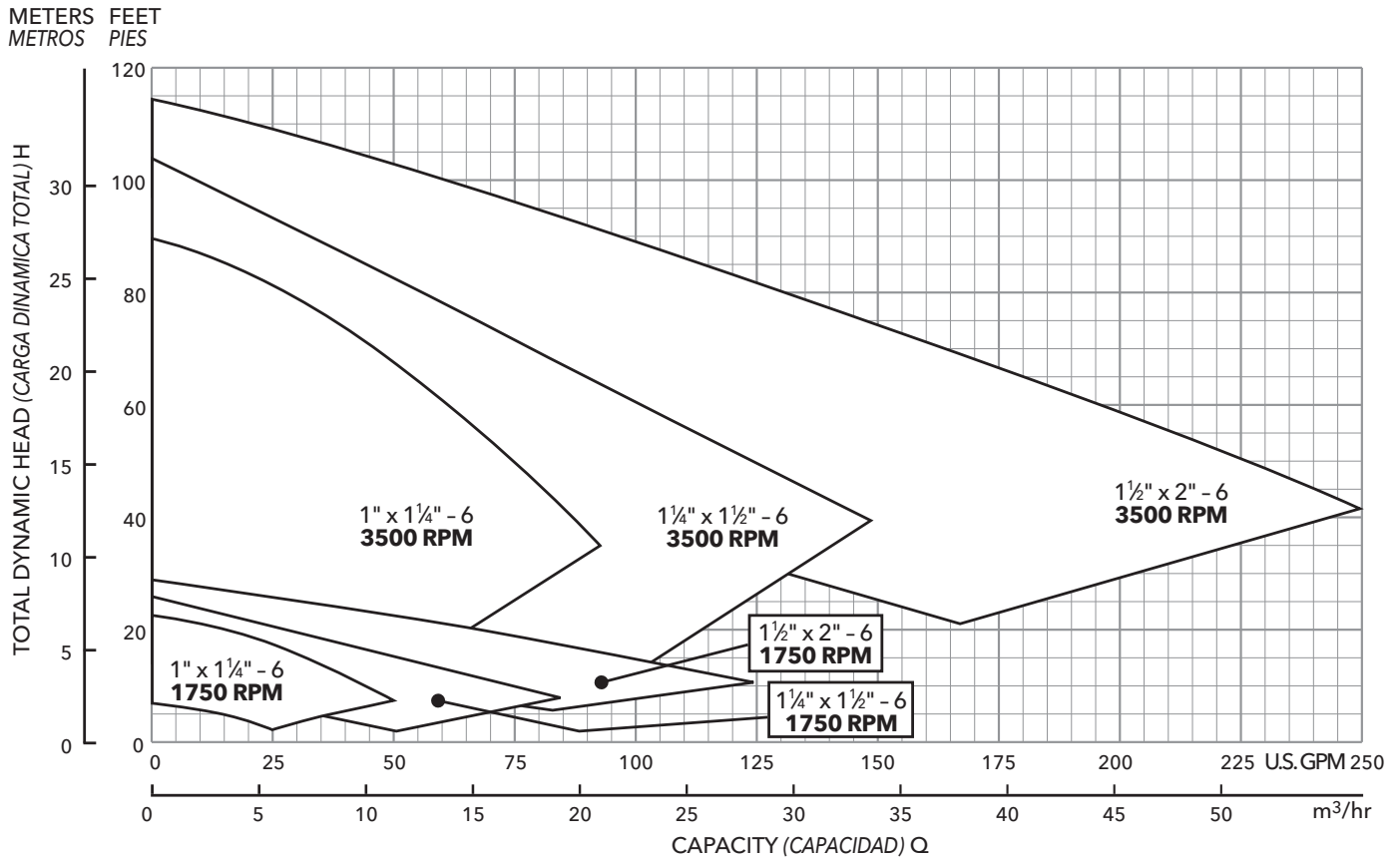
Pump Size, Tamaño de la Bomba

1 = 1 x 1 1/4 - 6 2 = 1 1/4 x 1 1/2 - 6 3 = 1 1/2 x 2 - 6

For frame mounted version, substitute the letters "FRM" in these positions.

Para la versión con el armazón montado, sustituya las letras "FRM" en estas posiciones.

PERFORMANCE COVERAGE (60 HZ) ALCANCE DE FUNCIONAMIENTO (60 HZ)



NOTES:

Not recommended for operation beyond printed H-Q curve.

For critical application conditions consult factory.

Not all combinations of motor, impeller and seal options are available for every pump model. Please check with G&L Pumps on non-cataloged numbers.

All standard 3500 RPM ODP and TEFC motors supplied by Goulds Water Technology, have minimum of 1.15 service factor. Standard catalog units may utilize available service factor. Check available service factor for all motors not supplied by Goulds Water Technology.

NOTAS:

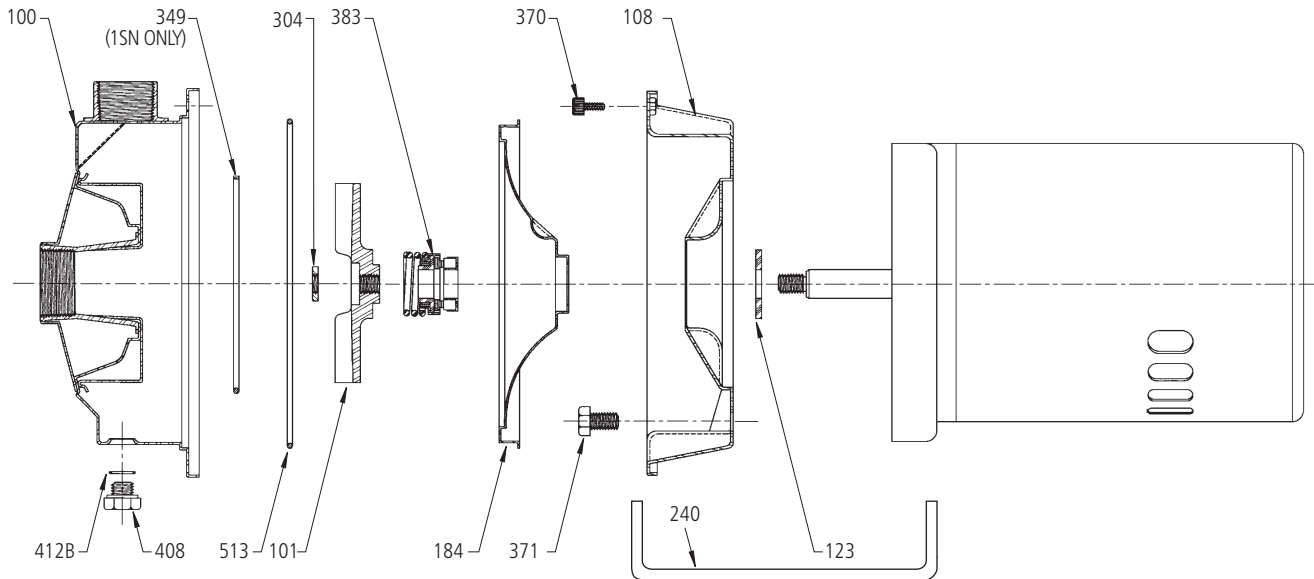
No se recomienda para funcionamiento superior al impreso en la curva H-Q.

Para condiciones de aplicaciones críticas consultar con la fábrica.

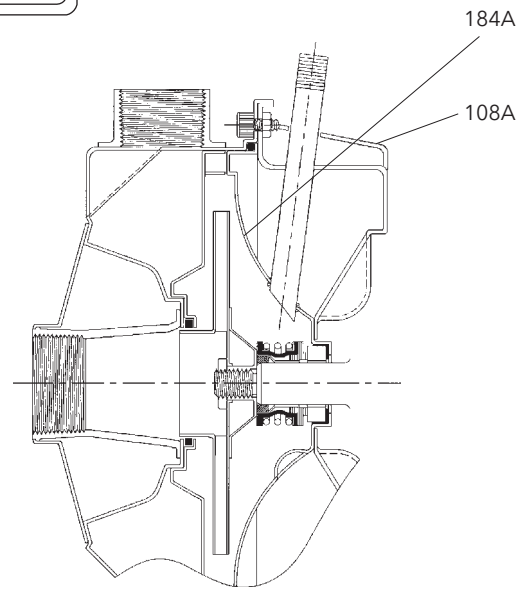
No todas las combinaciones de las opciones de motor, impulsor y sello están disponibles para cada modelo de bombas. Por favor verifique con G&L Pumps en los números no catalogados.

Todos los motores estándar de 3500 RPM, ODP (abiertos resguardados) y TEFC (totalmente encerrados con enfriamiento forzado) provistos por Goulds Water Technology tienen un factor mínimo de servicio de 1,15. Las unidades estándar de catálogo pueden utilizar el factor de servicio disponible. Verifique el factor de servicio disponible para todos los motores no suministrados por Goulds Water Technology.

NPO CLOSE COUPLED PUMP MAJOR COMPONENTS: MATERIALS OF CONSTRUCTION BOMBA CERRADA ACOPLADA NPO COMPONENTES PRINCIPALES: MATERIALES DE CONSTRUCCIÓN

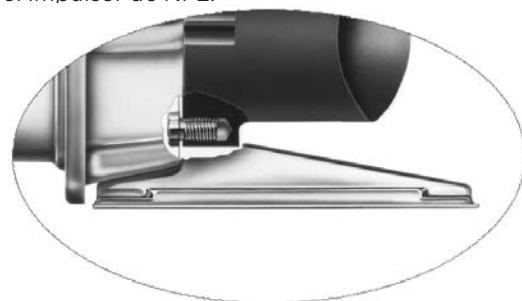


| Item No., Parte No. | Description, Descripción | Materials, Materiales |
|------------------------|---|--|
| 100 | Casing, <i>Carcasa</i> | AISI 304 SS, <i>AISI 304 SS Acero inoxidable</i> |
| 101 | Impeller, <i>Impulsor</i> | AISI 316LSS, <i>AISI 316L Acero inoxidable</i> |
| 108 | Motor adapter, <i>Adaptador del motor</i> | AISI 316LSS, <i>AISI 316L SS Acero inoxidable</i> |
| 108A | Motor adapter seal vent/flush, <i>Sello válvula/chorro del adaptador del motor</i> | |
| 123 | Deflector, <i>Deflector</i> | BUNA-N |
| 184 | Seal housing, <i>Alojamiento del sello</i> | AISI 316LSS, <i>AISI 316L SS Acero inoxidable</i> |
| 184A | Seal housing seal vent/flush, <i>Sello válvula/chorro del alojamiento del sello</i> | |
| 240 | Motor support, <i>Apoyo del motor</i> | Steel, <i>Acero</i> |
| 304 | Impeller locknut, <i>Contratuercas del impulsor</i> | AISI 304 SS, <i>AISI 304 SS Acero inoxidable</i> |
| 349 | Seal ring, guidevane; <i>Anillo del sello, difusor</i> | Viton |
| 370 | Socket head screws, casing; <i>Encajes cabezas de tornillos, carcasa</i> | AISI 410 SS, <i>AISI 410 Acero inoxidable</i> |
| 371 | Bolts, motor; <i>Tornillos, motor</i> | Plated steel, <i>Acero chapeado</i> |
| 383 | Mechanical seal, <i>Sello mecánico</i> | **see chart, <i>ver tabla</i> |
| 408 | Drain and vent plug, casing; <i>Enchufes de drenaje y válvula, carcasa</i> | AISI 316LSS, <i>AISI 316L Acero inoxidable</i> |
| 412B | O-ring, drain and vent plug; <i>Anillo 'O', enchufe de drenaje y válvula</i> | Viton |
| 513 | O-ring, casing; <i>Anillo 'O', carcasa</i> | |
| Motor | NEMA standard, 56J flange; <i>NEMA estándar, brida 56J</i> | |
| | Bearing frame, greased for life; <i>El bastidor para cojinetes está engrasado en forma permanente.</i> | Iron, <i>Hierro</i> |



Seal Face Vent/Flush Option. Image shown with NPE impeller.

Opción Cara del Sello Válvula/Chorro. Imagen mostrada con el impulsor de NPE.

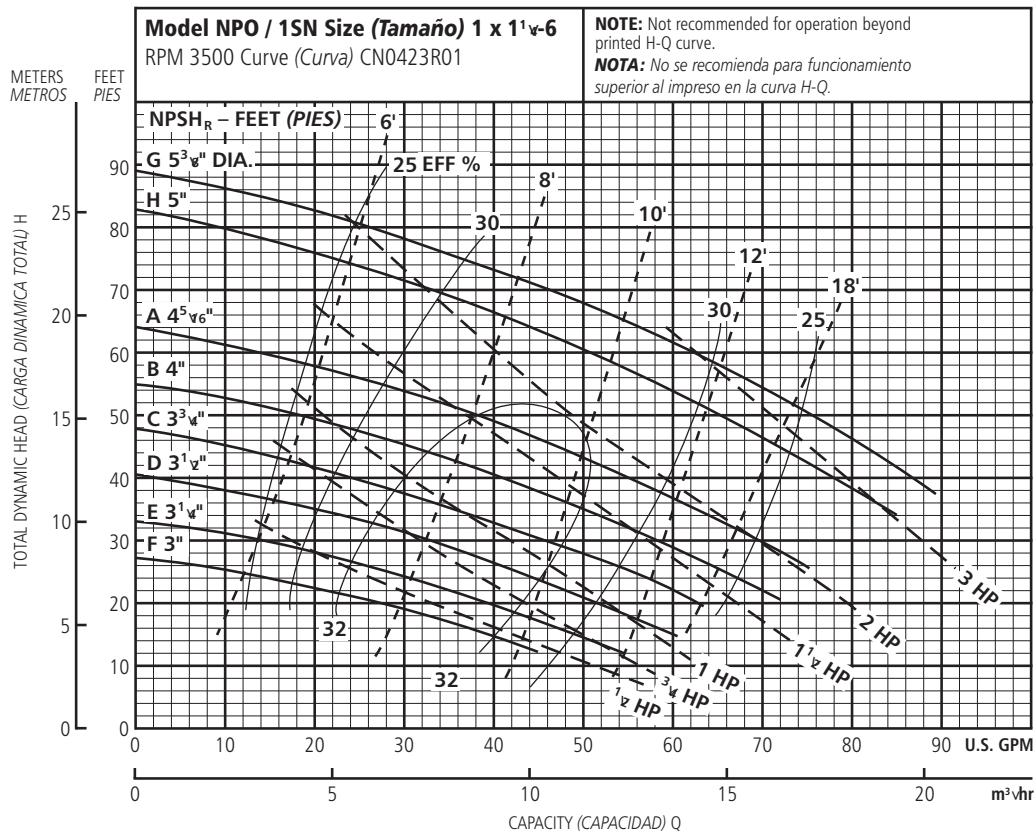


1/2, 3/4 and 1 HP; 1/2, 3/4 y 1 HP

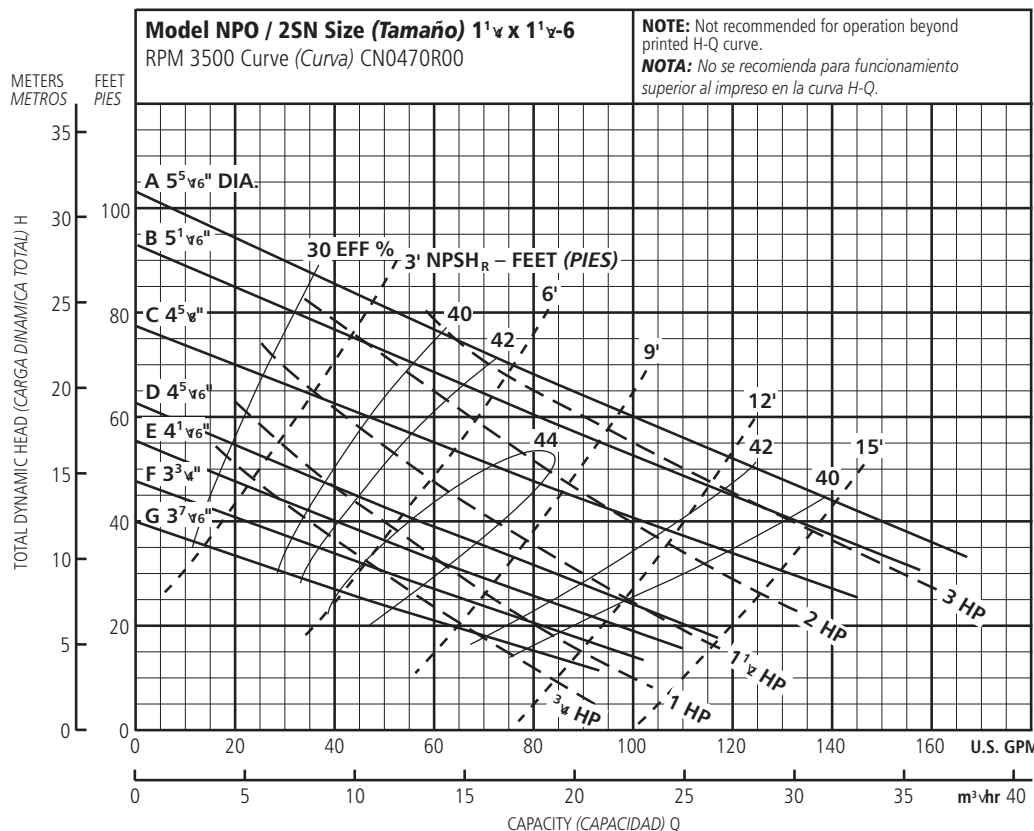
Footed motor for 5 HP, ODP and TEFC, all explosion proof. See page 11.

Motor con pie para 5 HP, ODP y TEFC, a prueba de explosiones en la página 11.

PERFORMANCE CURVES - 60 HZ, 3500 RPM CURVAS DE FUNCIONAMIENTO - 60 HZ, 3500 RPM



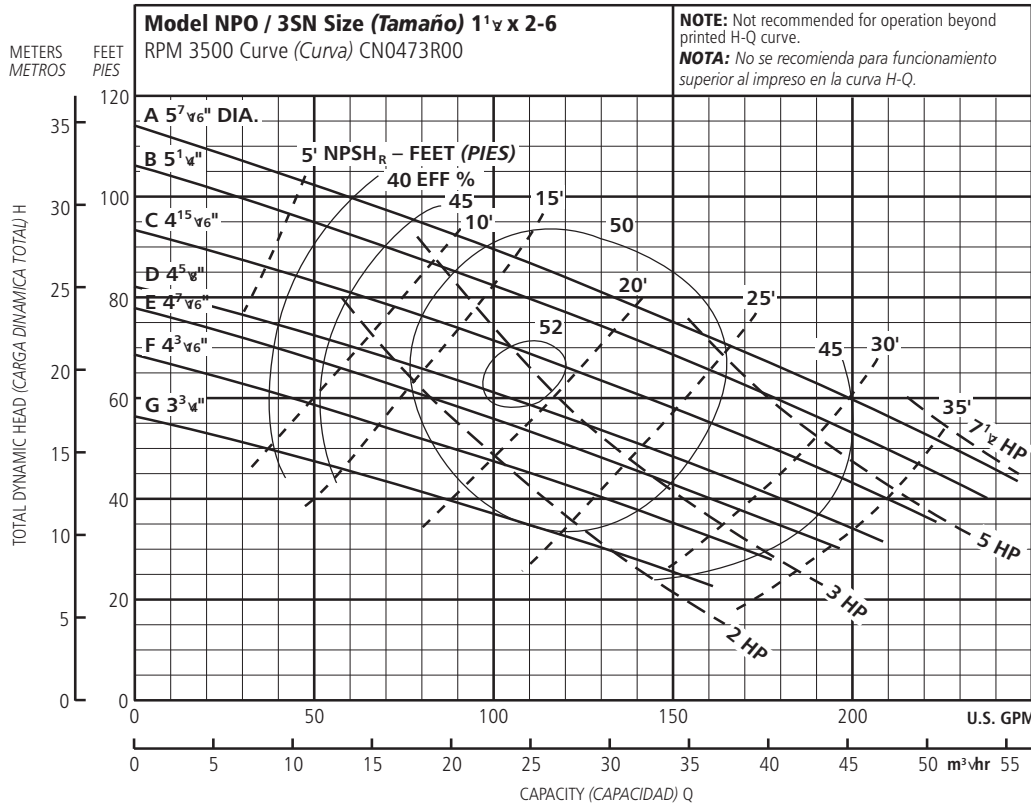
NOTE: Although not recommended, the pump may pass a 3/8" sphere.
NOTA: Si bien no se recomienda, la bomba puede pasar una esfera de 3/8".



NOTE: Although not recommended, the pump may pass a 3/8" sphere.
NOTA: Si bien no se recomienda, la bomba puede pasar una esfera de 3/8".

Commercial Water

PERFORMANCE CURVES - 60 HZ, 3500 RPM CURVAS DE FUNCIONAMIENTO - 60 HZ, 3500 RPM

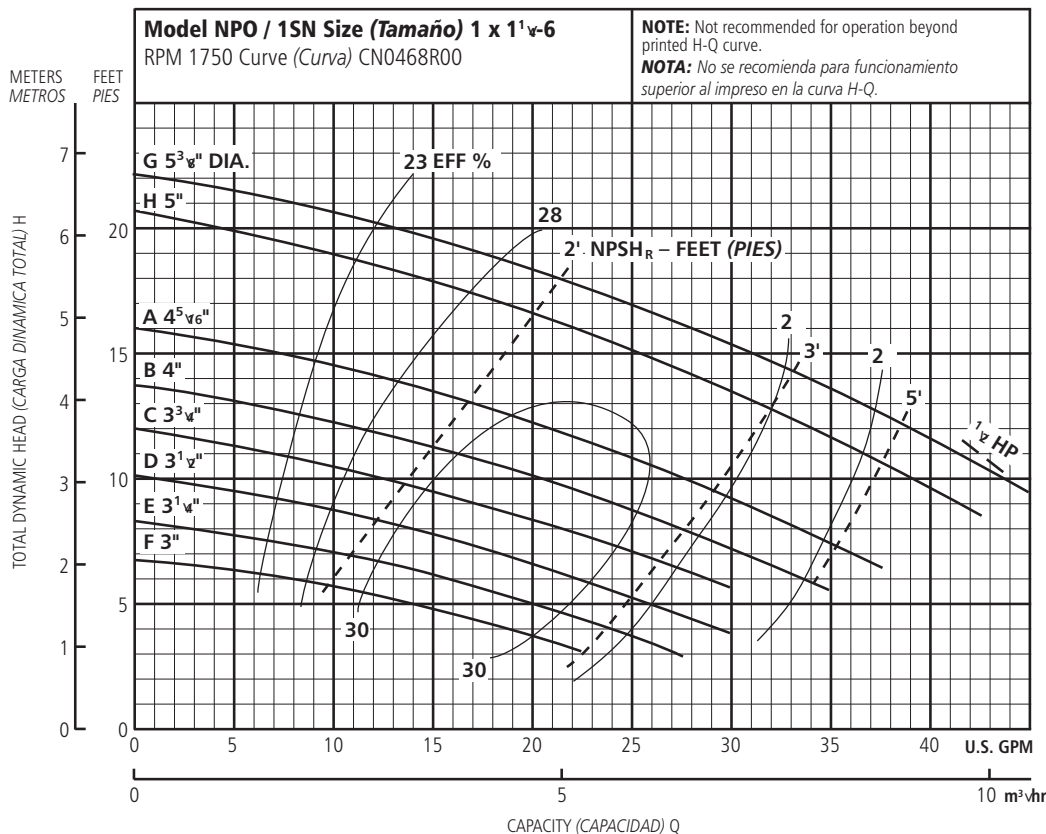


| Ordering Code, Código de Pedido | Standard HP Rating, Estándar HP Potencia | Imp. Dia. |
|---------------------------------|--|-----------|
| G | 2 | 3 3/4" |
| F | 3 | 4 3/16" |
| E | 3 | 4 7/16" |
| D | 5 | 4 5/8" |
| C | 5 | 4 15/16" |

NOTE: Although not recommended, the pump may pass a 3/8" sphere.

NOTA: Si bien no se recomienda, la bomba puede pasar una esfera de 3/8".

PERFORMANCE CURVES - 60 HZ, 1750 RPM CURVAS DE FUNCIONAMIENTO - 60 HZ, 1750 RPM



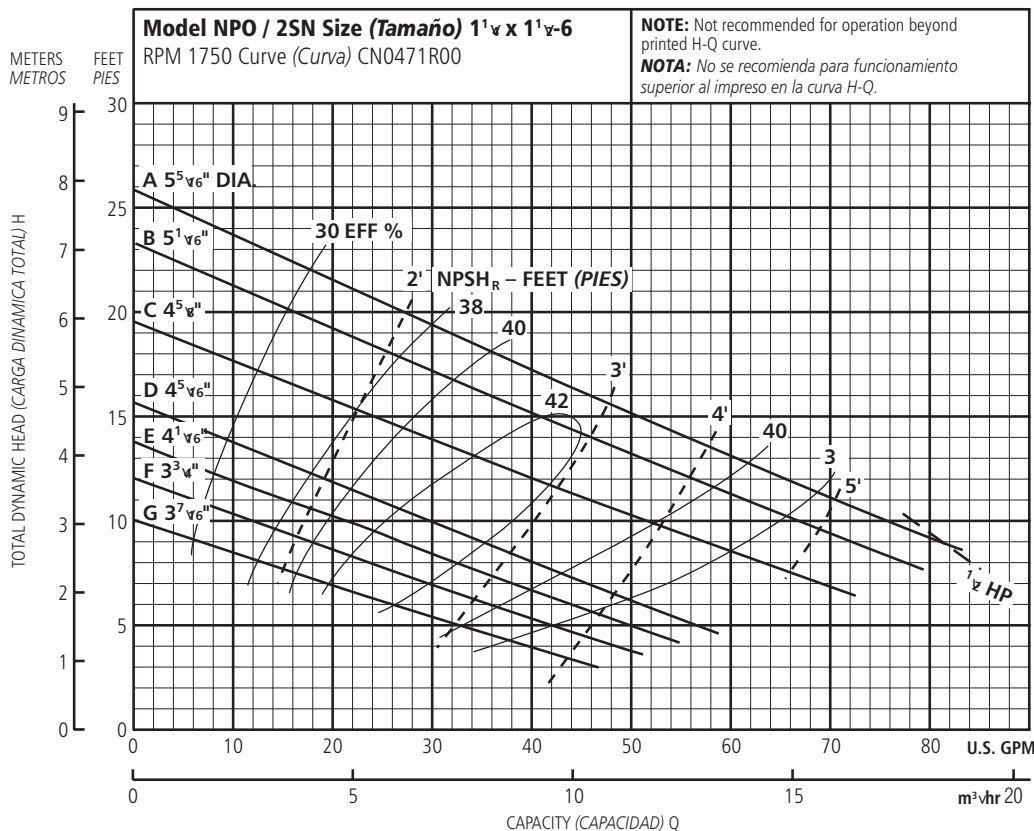
| Ordering Code, Código de Pedido | Standard HP Rating, Estándar HP Potencia | Imp. Dia. |
|---------------------------------|--|-----------|
| F | 1/2 | 3" |
| E | 1/2 | 3 1/4" |
| D | 1/2 | 3 1/2" |
| C | 1/2 | 3 3/4" |
| B | 1/2 | 4" |
| A | 1/2 | 4 5/16" |
| H | 1/2 | 5" |
| G | 1/2 | 5 3/8" |

NOTE: Although not recommended, the pump may pass a 3/8" sphere.

NOTA: Si bien no se recomienda, la bomba puede pasar una esfera de 3/8".

Commercial Water

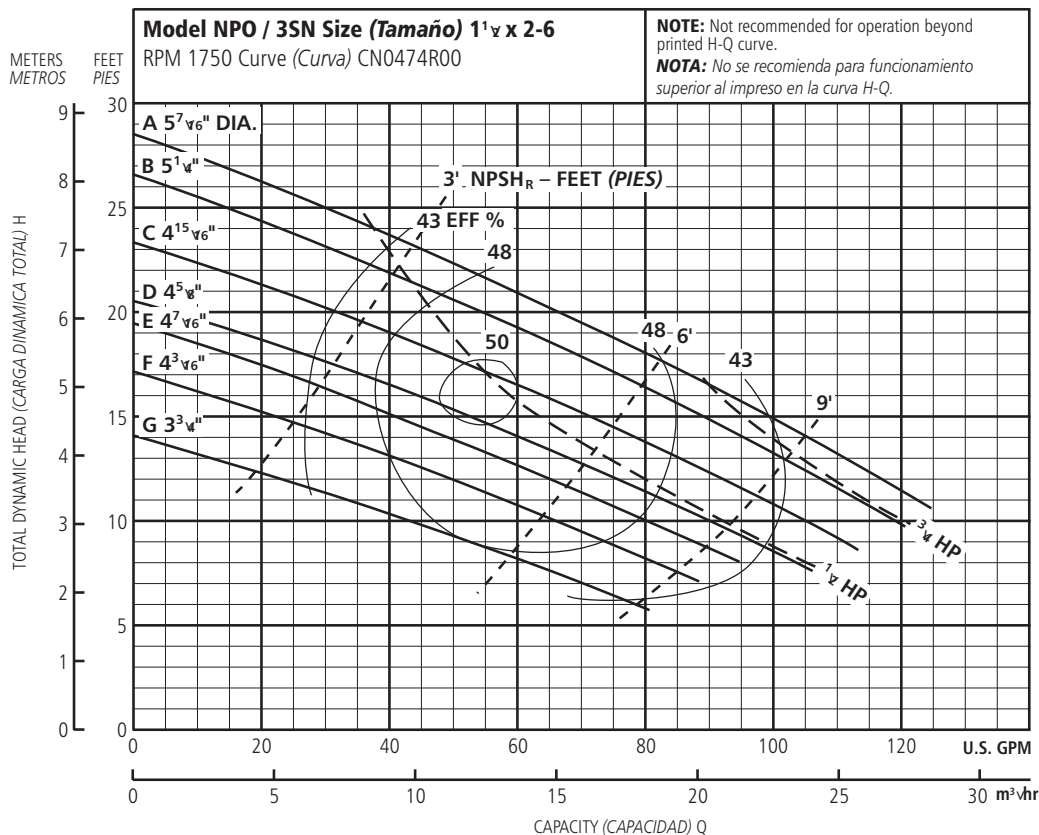
PERFORMANCE CURVES - 60 HZ, 1750 RPM CURVAS DE FUNCIONAMIENTO - 60 HZ, 1750 RPM



| Ordering Code, Código de Pedido | Standard HP Rating, Estándar HP Potencia | Imp. Dia. |
|---------------------------------|--|-----------|
| G | 1/2 | 3 7/16" |
| F | 1/2 | 3 3/4" |
| E | 1/2 | 4 1/16" |
| D | 1/2 | 4 5/16" |
| C | 1/2 | 4 5/8" |
| B | 1/2 | 5 1/16" |
| A | 1/2 | 5 5/16" |

NOTE: Although not recommended, the pump may pass a 3/8" sphere.

NOTA: Si bien no se recomienda, la bomba puede pasar una esfera de 3/8".

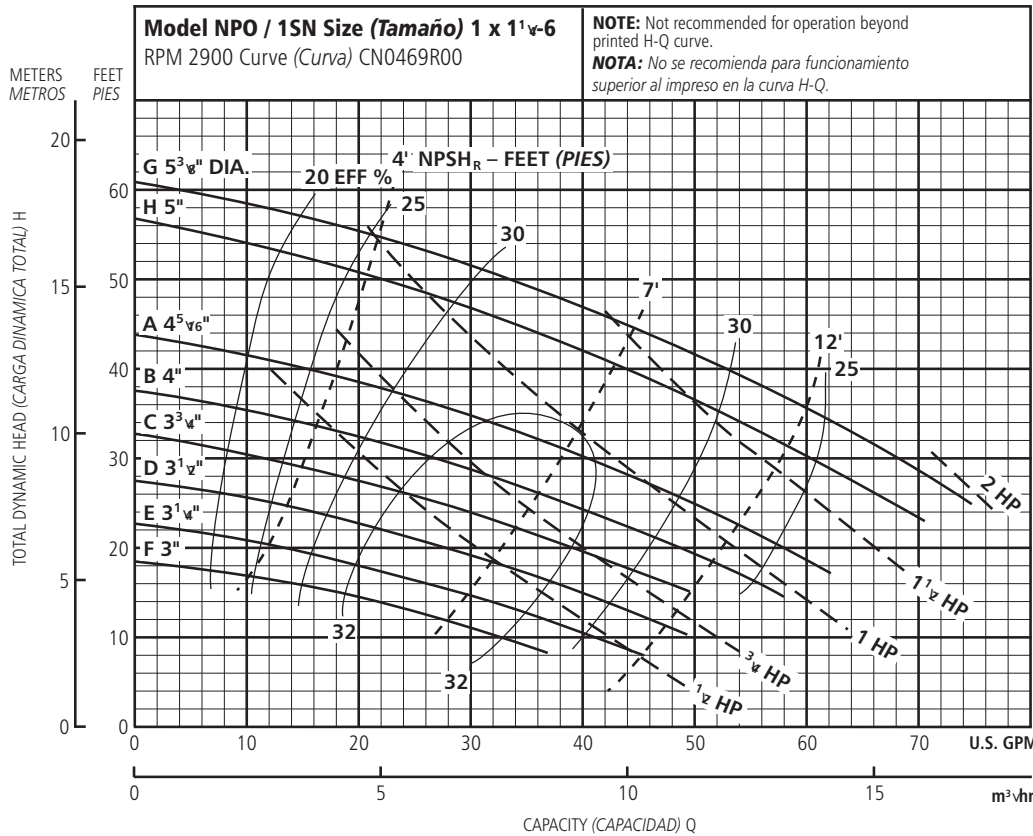


| Ordering Code, Código de Pedido | Standard HP Rating, Estándar HP Potencia | Imp. Dia. |
|---------------------------------|--|-----------|
| G | 1/2 | 3 3/4" |
| F | 1/2 | 4 3/16" |
| E | 1/2 | 4 7/16" |
| D | 1/2 | 4 5/8" |
| C | 1/2 | 4 15/16" |
| B | 3/4 | 5 1/4" |
| A | 3/4 | 5 5/16" |

NOTE: Although not recommended, the pump may pass a 3/8" sphere.

NOTA: Si bien no se recomienda, la bomba puede pasar una esfera de 3/8".

PERFORMANCE CURVES - 50 HZ, 2900 RPM CURVAS DE FUNCIONAMIENTO - 50 HZ, 2900 RPM

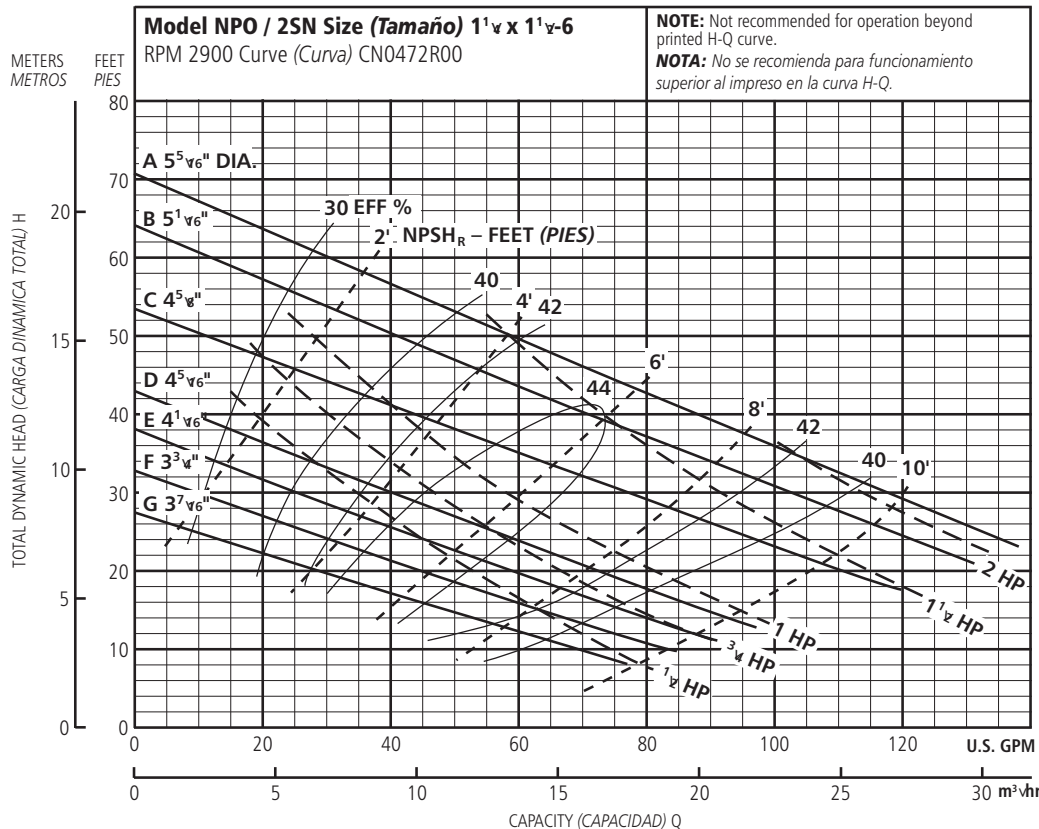


Optional Impeller, Impulsor Opcional

| Ordering Code, Código de Pedido | Dia. |
|---------------------------------|---------|
| A | 4 5/16" |
| B | 4 |
| C | 3 3/4 |
| D | 3 1/2 |
| E | 3 1/4 |
| F | 3 |
| G | 5 3/8 |
| H | 5 |

NOTE: Although not recommended, the pump may pass a 3/8" sphere.

NOTA: Si bien no se recomienda, la bomba puede pasar una esfera de 3/8".



Optional Impeller, Impulsor Opcional

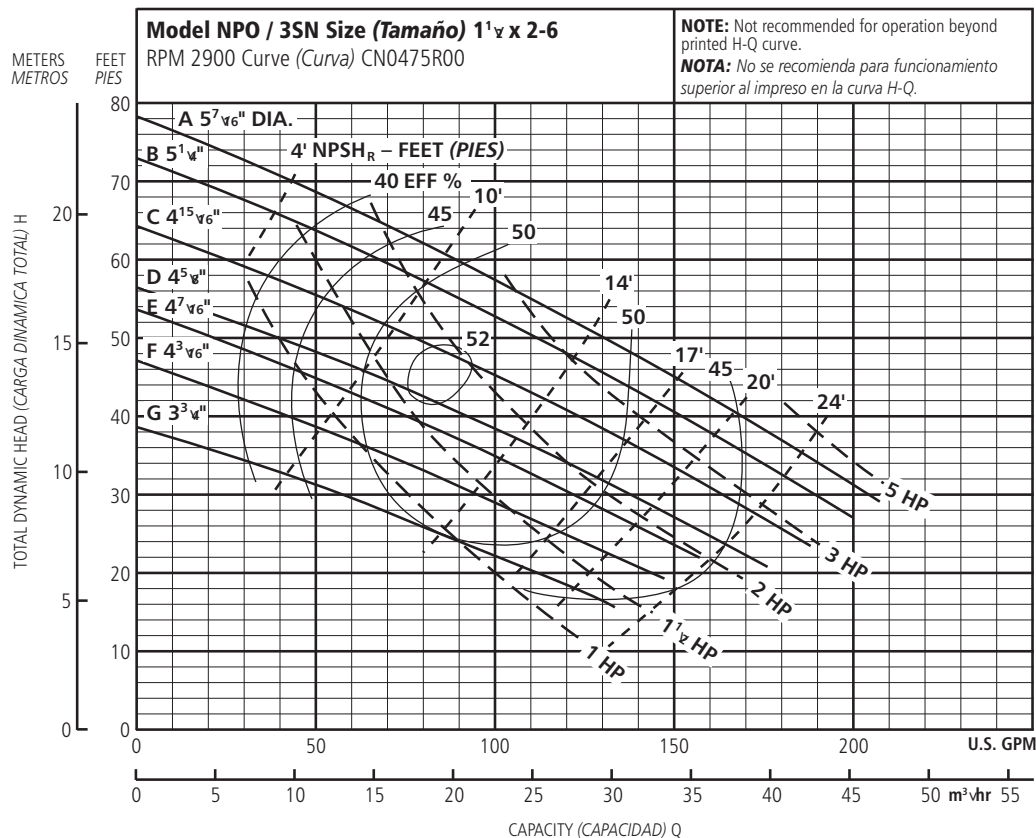
| Ordering Code, Código de Pedido | Dia. |
|---------------------------------|---------|
| A | 5 5/16" |
| B | 5 1/16" |
| C | 4 5/8" |
| D | 4 5/16" |
| E | 4 1/16" |
| F | 3 3/4 |
| G | 3 7/16" |

NOTE: Although not recommended, the pump may pass a 3/8" sphere.

NOTA: Si bien no se recomienda, la bomba puede pasar una esfera de 3/8".

Commercial Water

PERFORMANCE CURVES - 50 HZ, 2900 RPM CURVAS DE FUNCIONAMIENTO - 50 HZ, 2900 RPM



| Optional Impeller, Impulsor Opcional | |
|--------------------------------------|----------|
| Ordering Code, Código de Pedido | Dia. |
| A | 5 7/16" |
| B | 5 1/4" |
| C | 4 15/16" |
| D | 4 5/8" |
| E | 4 7/16" |
| F | 4 3/16" |
| G | 3 3/4" |

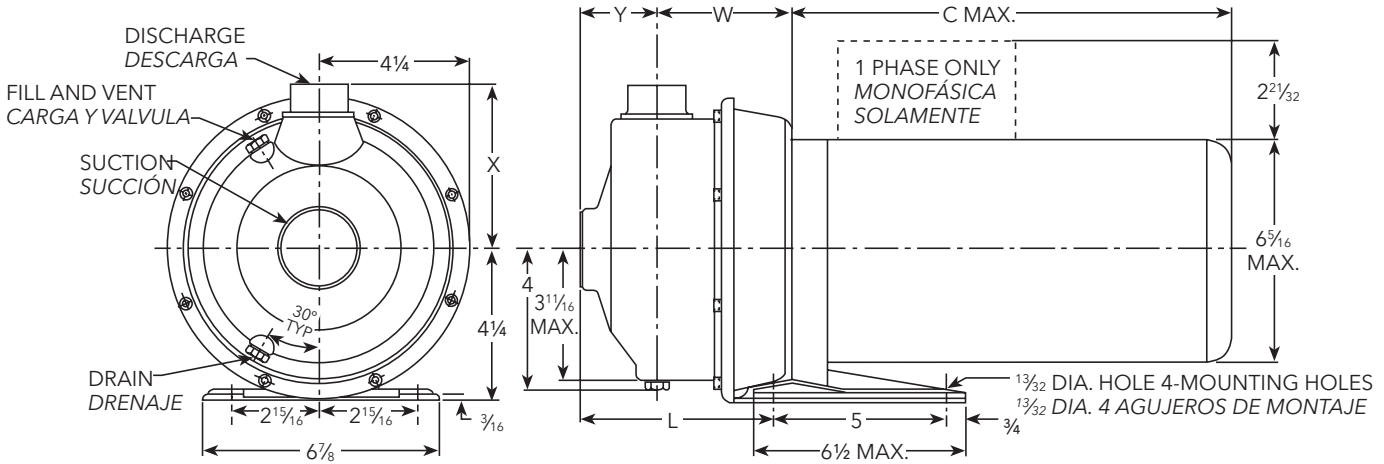
NOTE: Although not recommended, the pump may pass a 3/8" sphere.

NOTA: Si bien no se recomienda, la bomba puede pasar una esfera de 3/8".

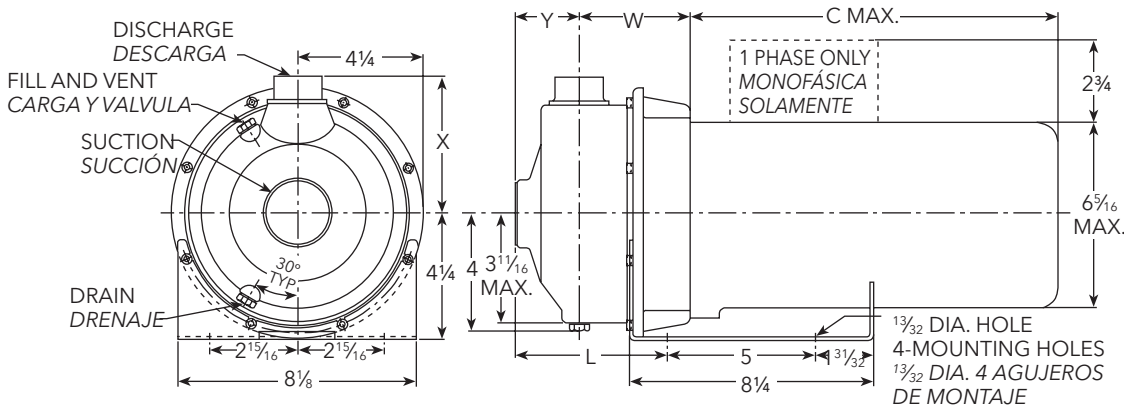
NPO CLOSE COUPLED - DIMENSIONS, WEIGHTS AND SPECIFICATIONS NPO ACOUPLE CERRADO - DIMENSIONES, PESOS Y ESPECIFICACIONES

Clockwise Rotation Viewed from Drive End

Rotación en Dirección de las Agujas del Reloj Visto desde el Extremo del Motor



ODP and TEFC 1/2, 3/4 and 1 HP, ODP y TEFC 1/2, 3/4 y 1 HP



ODP and TEFC 1 1/2, 2 and 3 HP, ODP y TEFC 1 1/2, 2 y 3 HP

Dimensions - Determined by Pump, Dimensiones - Determinadas por la Bomba

| Pump, Bomba | Suction, Succión | Discharge, Descarga | HP | W | X | Y | L | M |
|-------------|------------------|---------------------|-----------|--------|-------|-------|--------|--------|
| 1SN | 1 1/4 | 1 | 1/2 - 3 | 3 3/16 | 4 3/8 | 2 | 4 1/16 | 7 5/16 |
| 2SN | 1 1/2 | 1 1/4 | 3/4 - 5 | 3 3/4 | 4 1/2 | 2 1/8 | 5 1/8 | 7 7/8 |
| 3SN | 2 | 1 1/2 | 1 - 7 1/2 | 3 3/4 | 4 5/8 | 2 1/8 | 5 1/8 | 7 7/8 |

Available Motor Weights and Dimensions, Pesos y Dimensiones Disponibles del Motor

| HP | Motor Weights, Pesos del Motor | | | | | | C Max. Length, (Longitud) |
|-------|--------------------------------|------|-----|---------------------|------|-----|---------------------------|
| | 1 Phase, Monofásicos | | | 3 Phase, Trifásicos | | | |
| | ODP | TEFC | EXP | ODP | TEFC | EXP | |
| 1/2 | 16 | 21 | 47 | 19 | 18 | 27 | 10 3/16 |
| 3/4 | 19 | 24 | 41 | 21 | 21 | 30 | 10 7/16 |
| 1 | 22 | 26 | 49 | 23 | 21 | 30 | 11 1/16 |
| 1 1/2 | 28 | 35 | 56 | 27 | 27 | 37 | 11 15/16 |
| 2 | 33 | 39 | 60 | 32 | 33 | 44 | 12 11/16 |
| 3 | 40 | 43 | - | 41 | 37 | - | 13 3/16 |
| 5 | 42 | - | - | 42 | 45 | - | 13 7/16 |

Dimensions in inches, weights in pounds.
Dimensiones en pulgadas, pesos en libras.

NOTES:

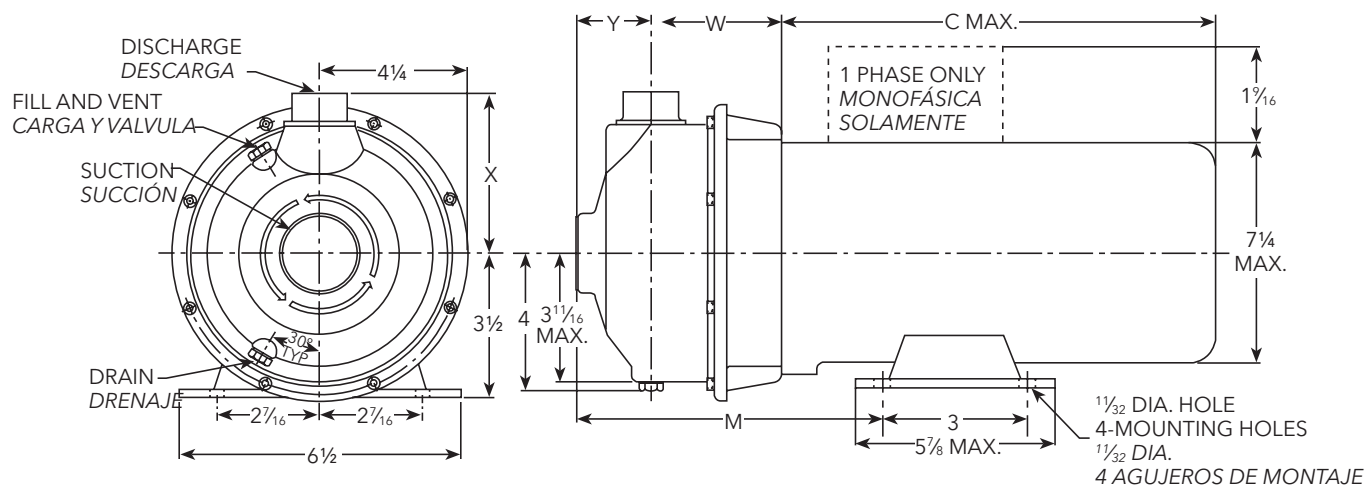
- Pump will be shipped with top vertical discharge position as standard. For other orientations, remove casing bolts, rotate discharge to desired position, replace and tighten 6mm bolts to 5 - 6 lbs.-ft.
- Motor dimensions may vary with motor manufacturers.
- Dimensions in inches, weights in pounds.
- For explosion proof motor dimensions consult factory for information.
- Not to be used for construction purposes unless certified.

NOTAS:

- Las bombas se transportarán con la descarga vertical superior como estándar. Para otras orientaciones, retirar los tornillos de la carcasa, rotar la descarga a la posición deseada, y reemplazar y apretar los tornillos de 6mm a 5 - 6 libras-pies.
- Las dimensiones del motor puede que varíen con los fabricantes.
- Dimensiones en pulgadas, pesos en libras.
- Para las dimensiones de los motores a prueba de explosión consultar con la fábrica para información.
- No usar para propósitos de construcción sin certificar.

NPO CLOSE COUPLED WITH FOOTED MOTOR - 5 AND 7½ HP UNITS AND ALL EXPLOSION PROOF NPE ACOPLE CERRADO CON MOTOR CON PATAS - 5 Y 7½ UNIDADES DE HP Y TODO A PRUEBA DE EXPLOSIONES

All Explosion Proof Motors and 5 HP ODP and TEFC and 7½ HP ODP
Todos los motores a prueba de explosiones y 5 HP ODP y TEFC y 7 ½ HP ODP



SPECIFICATIONS, ESPECIFICACIONES

Capacities to:

120 GPM (283L/min)
at 1750 RPM
200 GPM (550L/min)
at 3500 RPM

Heads to:

30 feet (11 m) at 1750 RPM
100 feet (50 m) at
3500 RPM

Working pressures to:

125 PSIG (9 bars)

Maximum temperatures

to: 212°F (100°C) with
standard seal or 250°F
(121°C) with optional high
temperature seal.

Direction of rotation:

Clockwise when viewed
from motor end.

Motor specifications:

NEMA 56J frame, 1750
RPM, ½ and ¾ HP. 3500
RPM ½ through 5 HP. Open
drip-proof, totally enclosed
fan-cooled explosion proof
enclosures. Stainless steel
shaft with ball bearings.

Single phase: Voltage
115/230 ODP and TEFC.
(3 HP model - 230 V only)
Built-in overload with auto-
reset provided.

Three phase: Voltage 208-
230/460 ODP, TEFC and EX
PROOF.

NOTE: For three phase
motors, overload protec-
tion must be provided in
starter unit. Starter and
heaters must be ordered
separately.

Capacidades:

120 GPM (283L/min)
a 1750 RPM
200 GPM (550L/min)
a 3500 RPM

Cargas:

30 pies (11 m) a 1750 RPM
100 pies (50 m) a 3500 RPM

Presión de trabajo:

125 PSIG (9 bars)

Temperatura máxima:

212 °F (100°C) con sello
estándar o 250 °F (121°C)
con sello opcional para alta
temperatura.

Dirección de rotación:

En dirección de las agujas
del reloj visto desde el ex-
tremo final del motor.

Motores:

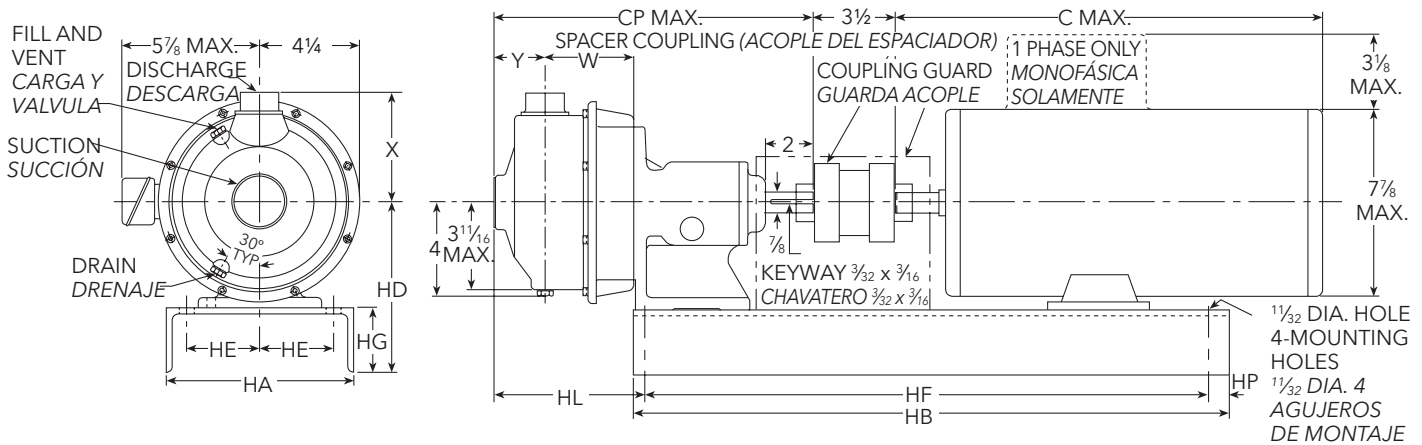
Armazón 56J NEMA, 1750
RPM, ½ y ¾ HP. 3500 RPM
½ a 5 HP. Cubiertas abiertas
resguardadas, totalmente
encerradas enriadas por
ventilador o a prueba de
explosiones. Eje de acero
inoxidable con balineras de
bolas.

Monofásicos: Voltaje
115/230 ODP y TEFC.
(modelo 3 HP - 230 voltios
solamente) Se proporciona
protección térmica contra
sobrecarga construida con
reseteo automático.

Trifásicos: Voltaje 208-
230/460 ODP, TEFC y EX
PROOF.

NOTA: Para motores trifási-
cos se debe de proporcionar
la protección térmica contra
sobrecarga en la unidad de
arranque. El arrancador y los
calentadores se deben pedir
por separado.

NPO FRAME MOUNTED - DIMENSIONS, WEIGHTS AND SPECIFICATIONS NPO ARMAZÓN MONTADO - DIMENSIONES, PESOS Y ESPECIFICACIONES



SPECIFICATIONS, ESPECIFICACIONES

Capacities to:

120 GPM (283L/min) at 1750 RPM
200 GPM (550L/min) at 3500 RPM

Heads to:

30 feet (11 m) at 1750 RPM
100 feet (50 m) at 3500 RPM

Working pressures to:

125 PSIG (9 bars)

Maximum temperatures to:

212°F (100°C) with standard seal or 250°F (121°C) with optional high temperature seal.

Direction of rotation:

Clockwise when viewed from motor end.

Motor specifications:

T-frame single and three phase. Open drip-proof, TEFC or explosion proof enclosures are available for 60 Hz, 3500 and 1750 RPM operation.

For three phase motors, overload protection must be provided in starter unit. Starter and heaters must be ordered separately.

Capacidades:

120 GPM (283L/min) a 1750 RPM
200 GPM (550L/min) a 3500 RPM

Cargas:

30 pies (11 m) a 1750 RPM
100 pies (50 m) a 3500 RPM

Presión de trabajo:

125 PSIG (9 baras)

Temperatura máxima:

212 °F (100°C) con sello estándar o 250 °F (121°C) con sello opcional para alta temperatura.

Dirección de rotación:

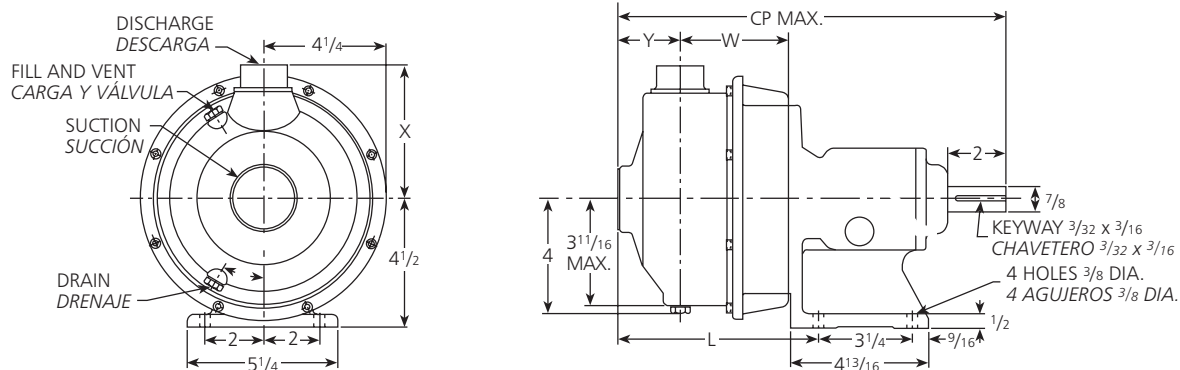
En dirección de las agujas del reloj visto desde el extremo final del motor.

Motores:

Armazón T-monofásico y trifásico. A prueba de goteo, TEFC o recintos a prueba de explosión están disponibles para funcionamiento de 60 Hz, 3500 y 1750 RPM.

Para motores trifásicos se debe de proporcionar la protección térmica contra sobrecarga en la unidad de arranque. El arrancador y los calentadores se deben pedir por separado.

NPO-F



DIMENSIONS AND WEIGHTS - DETERMINED BY PUMP, DIMENSIONES Y PESOS - DETERMINADOS POR LA BOMBA

| Pump, Bomba | Suct. NPT, Succión NPT | Disch. NPT, Descarga NPT | CP | L | W | X | Y | Wt., Peso | Frame, Armazón | | |
|----------------|------------------------------|--------------------------------|-----|---|----|-------------------------------|-------------------------------|--------------|----------------|-----|-----|
| | | | | | | | | | 56 | 140 | 180 |
| | | | | | | | | | 1SN | 1¼ | 1 |
| 2SN | 1½ | 1¼ | 13½ | 7 | 3¾ | 4½ | 2 ¹ / ₈ | 23 | 5½ | 7 | |
| 3SN | 2 | 1½ | | | | 4 ⁵ / ₈ | | | | | |

Dim. "HL" Determined by Pump and Motor,
Dim. "HL" Determinadas por la Bomba y el Motor

Available Motor and Bedplate Dimensions and Weights, Pesos y Dimensiones Disponibles de la Fundación y del Motor

| Motor Frame, Armazón del Motor | HA | HB | HD | HE | HF | HG | HP | Wt. Max., Peso Máx | Shims, Deflector |
|--------------------------------------|----|----|-------------------------------|-------------------------------|--------------------------------|-------------------------------|-----|-----------------------------|---------------------|
| 56 143T 145T | 8 | 26 | 6 ⁷ / ₈ | 3 ¹ / ₈ | 22 ³ / ₈ | 2 ³ / ₈ | 1 | 30 | 1" |
| 182T 184T | 10 | 26 | 7¼ | 3¾ | 24 | 2¼ | 7/8 | 43 | - |

| Frame Size, Tamaño del Armazón | Horsepower, Fuerza | | | | C Max. | Wt. Max., Peso Máx. |
|---|------------------------------|--------|----------------------------|--------|--------------------------------|---------------------------|
| | 3500 RPM | | | | | |
| | Single Phase, Monofásicos | | Three Phase, Trifásicos | | | |
| | ODP | TEFC | ODP | TEFC | | |
| 56 | ½ - 1½ | ½ - 1½ | ½ - 1 | ½ - 1 | 13 | 45 |
| 143T | - | - | 1½ | 1½ | 13 ³ / ₈ | 45 |
| 145T | 2 | 2 | 1½ - 3 | 1½ - 2 | 14¼ | 52 |
| 182T | 3 | 3 | 5 | 3 | 16 ⁵ / ₈ | 63 |
| 184T | 5 | 5 | - | 5 | 18 ¹ / ₈ | 112 |

NOTES:

- Pump will be shipped with top vertical discharge position as standard. For other orientations, remove casing bolts, rotate discharge to desired position, replace and tighten 6mm bolts to 5 - 6 lbs.-ft.
- Motor dimensions may vary with motor manufacturers.
- Dimensions in inches, weights in pounds.
- For explosion proof motor dimensions consult factory for information.
- Not to be used for construction purposes unless certified.

NOTAS:

- Las bombas se transportarán con la descarga vertical superior como estándar. Para otras orientaciones, retirar los tornillos de la carcasa, rotar la descarga a la posición deseada, y reemplazar y apretar los tornillos de 6mm a 5 - 6 libras-pies.
- Las dimensiones del motor puede que varíen con los fabricantes.
- Dimensiones en pulgadas, pesos en libras.
- Para las dimensiones de los motores a prueba de explosión consultar con la fábrica para información.
- No usar para propósitos de construcción sin certificar.

TYPICAL APPLICATIONS, APLICACIONES TÍPICAS

Specifically designed for a broad range of general applications traditionally requiring various materials such as all iron, bronze fitted or all bronze construction.

- Dish washers
- Bottle and glass washers
- Commercial laundry systems
- Parts washers
- Machine tool coolant
- Water circulation
- Booster service
- Liquid transfer
- Spray system
- Chillers
- Washing/cleaning systems
- Air scrubbers
- Filtration systems
- OEM applications
- General water services

Diseñadas específicamente para una amplia variedad de aplicaciones generales, requiriendo tradicionalmente varios materiales, tales como hierro, bronce empotrado o todas las construcciones de bronce.

- *Lavadoras de platos*
- *Lavadoras de botellas y artículos de vidrio.*
- *Lavadoras de ropa comerciales*
- *Lavadoras de partes*
- *Refrigerante para máquinas herramientas*
- *Circulación de agua*
- *Aumento de presión*
- *Transferencia de líquidos*
- *Sistemas de aspersión*
- *Enfriadores*
- *Sistemas de lavado/limpieza*
- *Depuradores de aire*
- *Sistemas de filtración*
- *Aplicaciones OEM*
- *Servicios generales de agua*

NOTES, NOTAS

Xylem |'zīləm|

- 1) The tissue in plants that brings water upward from the roots;
- 2) a leading global water technology company.

We're 12,500 people unified in a common purpose: creating innovative solutions to meet our world's water needs. Developing new technologies that will improve the way water is used, conserved, and re-used in the future is central to our work. We move, treat, analyze, and return water to the environment, and we help people use water efficiently, in their homes, buildings, factories and farms. In more than 150 countries, we have strong, long-standing relationships with customers who know us for our powerful combination of leading product brands and applications expertise, backed by a legacy of innovation.

For more information on how Xylem can help you, go to www.xyleminc.com



Xylem, Inc.
2881 East Bayard Street Ext., Suite A
Seneca Falls, NY 13148
Phone: (800) 453-6777
Fax: (888) 322-5877
www.xyleminc.com/brands/gouldswatertechnology

Goulds is a registered trademark of Goulds Pumps, Inc. and is used under license.
G&L is a trademark of Xylem Inc. or one of its subsidiaries.
© 2012 Xylem Inc. BNPO R1 June (Junio) 2012