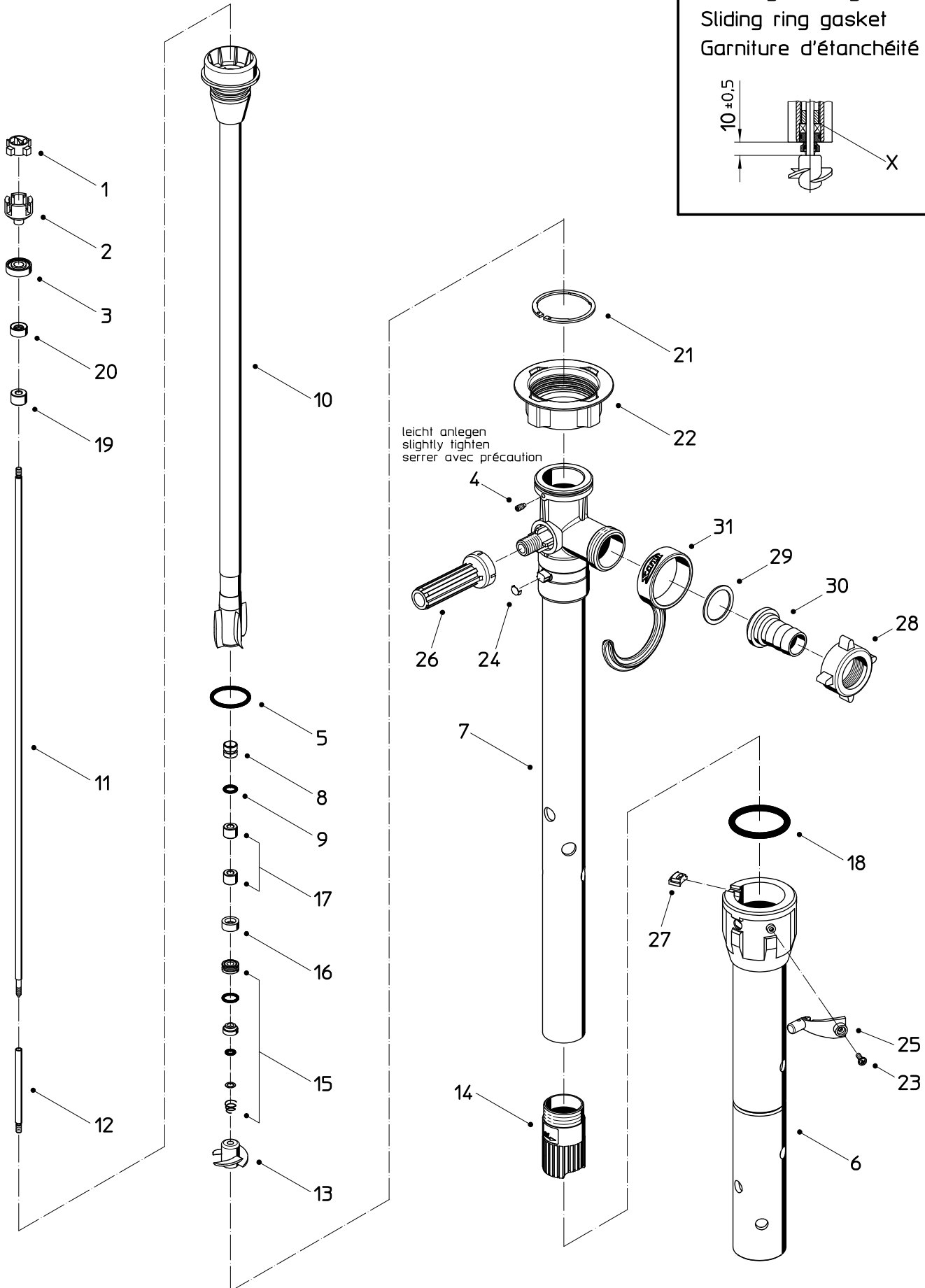
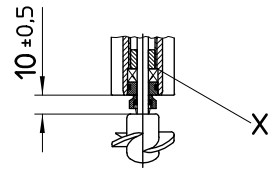


Gleitringdichtung
Sliding ring gasket
Garniture d'étanchéité





Ersatzteilliste Fasspumpe
Spare parts list Barrel pump
Liste de pièces de rechange Pompe vide-fûts

F 426 PP-50/33

Pos. Nr. Item Rep.	Stück/ Gerät Qty./ Unit Qté/ Unité	Beschreibung	Bestell-Nr. Part No. Référence	Description	Désignation
		Ausführung nach Ersatzteildarstellung Nr. 426 80 008 – 01/2012		Version according to exploded view No. 426 80 008 – 01/2012	Exécution suivant vue éclatée No. 426 80 008 – 01/2012
	1	Innenrohr kpl. (Pos. 1-3, 5, 8-13, 15-17, 19 und 20) Eintauchtiefe 1000 mm Eintauchtiefe 1200 mm	430 90 668 430 90 669	Inner tube complete (item 1-3, 5, 8-13, 15-17, 19 and 20) Immersion length 1000 mm Immersion length 1200 mm	Tube intérieur complet (rep. 1-3, 5, 8-13, 15-17, 19 et 20) Longueur 1000 mm Longueur 1200 mm
	1	Außenrohr kpl. (Pos. 4, 6, 7, 14, 18, 21-27) Eintauchtiefe 1000 mm Eintauchtiefe 1200 mm	426 90 016 426 90 017	Outer tube complete (item 4, 6, 7, 14, 18, 21-27) Immersion length 1000 mm Immersion length 1200 mm	Tube extérieur complet (rep. 4, 6, 7, 14, 18, 21-27) Longueur 1000 mm Longueur 1200 mm
	1	Kupplungskäfig kpl. (Pos. 1-3)	425 22 000	Coupling cage complete (item 1-3)	Cage d'accouplement complet (rep. 1-3)
1	1	Kupplungsstern	410 14 028	Coupling star	Etoile d'accouplement
2	1	Kupplungskäfig	420 51 275	Coupling cage	Cage d'accouplement
3	1	Rillenkugellager	922 40 005	Grooved ball bearing	Roulement à billes
4	1	Gewindestift	900 77 010	Threaded pin	Goupille fileté
5	1	O-Ring Ø 32,2 x 3 (FKM)	925 65 003	O-ring Ø 32,2 x 3 (FKM)	Joint torique Ø 32,2 x 3 (FKM)
6	1	Mischhülse Eintauchtiefe 1000 mm Eintauchtiefe 1200 mm	426 41 005 426 41 006	Mixing sleeve Immersion length 1000 mm Immersion length 1200 mm	Manchon mélangeur Longueur 1000 mm Longueur 1200 mm
7	1	Außenrohr mit Pos. 14 und 24 Eintauchtiefe 1000 mm Eintauchtiefe 1200 mm	426 41 021 426 41 022	Outer tube with item 14 and 24 Immersion length 1000 mm Immersion length 1200 mm	Tube extérieur avec les rep. 14 et 24 Longueur 1000 mm Longueur 1200 mm
8	5 6	Stützlager mit Pos. 9 Eintauchtiefe 1000 mm Eintauchtiefe 1200 mm	920 51 010	Support bearing with item 9 Immersion length 1000 mm Immersion length 1200 mm	Palier de support avec rep. 9 Longueur 1000 mm Longueur 1200 mm
9		O-Ring Ø 9 x 2,25 (NBR)	925 13 004	O-ring Ø 9 x 2,25 (NBR)	Joint torique Ø 9 x 2,25 (NBR)
10	1	Innenrohr mit Pos. 8 und 17 Eintauchtiefe 1000 mm Eintauchtiefe 1200 mm	430 90 779 430 90 780	Inner tube with item 8 and 17 Immersion length 1000 mm Immersion length 1200 mm	Tube intérieur avec les rep. 8 et 17 Longueur 1000 mm Longueur 1200 mm
11	1	Obere Welle Eintauchtiefe 1000 mm Eintauchtiefe 1200 mm	430 41 311 430 41 313	Upper shaft Immersion length 1000 mm Immersion length 1200 mm	Arbre supérieur Longueur 1000 mm Longueur 1200 mm
12	1	Untere Welle	430 41 331	Lower shaft	Arbre inférieur
13	1	Rotor	430 41 300	Impeller	Turbine
14	1	Fußstück	430 41 198	Foot piece	Pièce embase
15	1	Gleitringdichtung (FKM)	958 25 055	Sliding ring gasket complete (FKM)	Garniture d'étanchéité cpl. (FKM)
X	nach in case selon Besarf of need besoin	Ausgleichsscheibe Ø 6,5 x Ø 15,5 x 0,5	908 06 011	Compensation washer Ø 6,5 x Ø 15,5 x 0,5	Rondelle compensatrice Ø 6,5 x Ø 15,5 x 0,5
X		Ausgleichsscheibe Ø 6,5 x Ø 15,5 x 1	908 06 012	Compensation washer Ø 6,5 x Ø 15,5 x 1	Rondelle compensatrice Ø 6,5 x Ø 15,5 x 1
16	1	Wellendichtring (FKM)	925 11 001	Shaft seal (FKM)	Joint à lèvres (FKM)
17	2	Gleitlager	920 51 014	Slide bearing	Palier glissant
18	1	O-Ring Ø 47 x 5,3 (FKM)	925 75 007	O-ring Ø 47 x 5,3 (FKM)	Joint torique Ø 47 x 5,3 (FKM)
19	1	Gleitlager	920 51 013	Slide bearing	Palier glissant
20	1	Wellendichtring (NBR)	925 10 001	Shaft seal (NBR)	Joint à lèvres (NBR)
21	1	Überwurfmutter mit Sicherungsring (Pos. 21 und 22) *	907 90 003	Union nut c/w circlip (item 21 and 22)*	Ecrou de liaison cpl. avec circlip (rep. 21 et 22)*
22	1	Sicherungsring	918 80 002	Circlip	Circlip
22	1	Überwurfmutter	907 90 070	Union nut	Ecrou de liaison
23	1	Linsenschraube	902 55 004	Oval head screw	Vis à tête bombée
24	1	Schutzblech für T-Stück	425 41 253	Protection sheet for T-piece	Tôle de protection pour pièce en T
25	1	Sicherungsfeder	425 41 255	Safety catch	Rondelle d'arrêt
26	1	Handgriff mit Werkzeug	425 41 254	Handle with tool	Poignée avec outil
27	1	Nutsicherung	425 41 252	Groove lock	Clavette
31	1	Lebensmittel-Schmierfett / kg (für Wellendichtringe und Innenrohr) FLUX-Clip	952 00 012 001 10 424	Food grade grease / kg (for shaft seals and inner tube) FLUX-Clip	Graisse alimentaire / kg (pour joints à lèvres et tube intérieur) FLUX-Clip
		<i>* Überwurfmutter zusammen mit Sicherungsring wird nur bei Pumpen benötigt, die vor 01/2007 ausgeliefert worden sind!</i>		<i>* Union nut c/w circlip only required for pumps supplied before 01/2007</i>	<i>* L'écrou de liaison cpl. avec circlip seulement pour des pompes livrées avant 01/2007</i>

Achtung! Immer vollständige Bestellbezeichnung, Bestellnummer und Stückzahl der gewünschten Teile angeben.

Attention! Please always give full description, part-no. and quantity of parts required.

Attention: Veuillez toujours indiquer la désignation cpl., la référence et la quantité des pièces.



Ersatzteilliste Fasspumpe
Spare parts list Barrel pump
Liste de pièces de rechange Pompe vide-fûts

F 426 PP-50/33

Pos. Nr. Item Rep.	Stück/ Gerät Qty./ Unit Qté/ Unité	Beschreibung	Bestell-Nr. Part No. Référence	Description	Désignation
		Ausführung nach Ersatzteildarstellung Nr. 426 80 008 – 01/2012		Version according to exploded view No. 426 80 008 – 01/2012	Exécution suivant vue éclatée No. 426 80 008 – 01/2012
		Zubehör:		Accessories:	Accessoires:
		Schlauchanschluss DN 19 (Pos. 28-30)	959 04 053	Hose connection complete DN 19 (item 28-30)	Raccord pour flexible cpl. DN 19 (rep. 28-30)
28	1	Knebelüberwurfmutter G 1 1/4	907 90 024	Nut for hose connector G 1 1/4	Ecrou-raccord G 1 1/4
29	1	Flachdichtung	925 64 002	Flat seal	Joint plat
30	1	Schlauchstecker DN 19	959 05 067	Hose connector DN 19	Embout cannelé DN 19
		<i>wahlweise</i>		<i>optional</i>	<i>facultatif</i>
		Schlauchanschluss DN 25 (Pos. 28-30)	959 04 052	Hose connection complete DN 25 (item 28-30)	Raccord pour flexible cpl. DN 25 (rep. 28-30)
28	1	Knebelüberwurfmutter G 1 1/4	907 90 024	Nut for hose connector G 1 1/4	Ecrou-raccord G 1 1/4
29	1	Flachdichtung	925 64 002	Flat seal	Joint plat
30	1	Schlauchstecker DN 25	959 05 066	Hose connector DN 25	Embout cannelé DN 25
		<i>wahlweise</i>		<i>optional</i>	<i>facultatif</i>
		Schlauchanschluss DN 32 (Pos. 28-30)	959 04 054	Hose connection complete DN 32 (item 28-30)	Raccord pour flexible cpl. DN 32 (rep. 28-30)
28	1	Knebelüberwurfmutter G 1 1/4	907 90 024	Nut for hose connector G 1 1/4	Ecrou-raccord G 1 1/4
29	1	Flachdichtung	925 64 002	Flat seal	Joint plat
30	1	Schlauchstecker DN 32	959 05 082	Hose connector DN 32	Embout cannelé DN 32

Achtung! Immer vollständige Bestellbezeichnung, Bestellnummer und Stückzahl der gewünschten Teile angeben.

Attention! Please always give full description, part-no. and quantity of parts required.

Attention: Veuillez toujours indiquer la désignation cpl., la référence et la quantité des pièces.