

Désignation

Tube intérieur cpl., rep. 1-10 et 15
Longueur 700mm
Longueur 1000mm
Longueur 1200mm
Longueur 1500mm

Cage d'accouplement cpl., rep. 1-4
Etoile d'accouplement
Cage d'accouplement
Roulement à billes
Douille de distance

Arbre
Longueur 700mm
Longueur 1000mm
Longueur 1200mm
Longueur 1500mm

Joint à lèvres (FKM)
Tube intérieur avec rep. 6, 8 et 10
Longueur 700mm
Longueur 1000mm
Longueur 1200mm
Longueur 1500mm

Palier de guidage
Longueur 700mm
Longueur 1000mm
Longueur 1200mm
Longueur 1500mm

Joint torique Ø 32,2 x 3 (FKM)
Joint torique Ø 41 x 3 (FKM)
Etoile de centrage
Circlip
Ecrou-raccord

Tube extérieur
Longueur 700mm
Longueur 1000mm
Longueur 1200mm
Longueur 1500mm

Carter de palier
Turbine
Bague de pression
Pièce embase

Compensation du potentiel (pièces
de raccordement)
Graisse spéciale alimentaire / kg
(pour joints à lèvres)

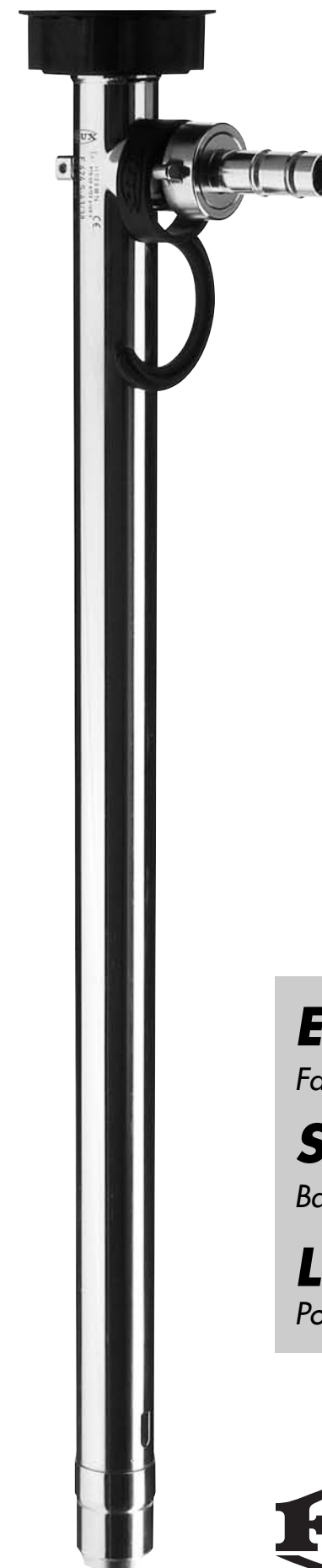
Accessoires:

Raccord de sortie DN 19, rep. 18-20
Joint plat
Embout cannelé DN 19
Ecrou-raccord G 1 1/4

facultatif:
Raccord de sortie DN 25, rep. 18-20
Joint plat
Embout cannelé DN 25
Ecrou-raccord G 1 1/4

FLUX-Clip

Sous réserve de modifications



FLUX

F 424 S - 43/38

F 424 S - 43/37 Z

F 424 S - 50/45 Z

Ersatzteilliste 424 80 018 • 12/08

Fasspumpe aus Edelstahl 1.4571 (S)

Spare parts list

Barrel Pump in stainless steel 316 Ti (S)

Liste de pièces de rechange

Pompe Vide-fûts en acier inoxydable 316 Ti (S)

FLUX

FLUX-GERÄTE GMBH

Talweg 12 · D-75433 Maulbronn

Tel. 070 43/101-0 · Fax 070 43/101-444

Fax International ++49 70 43 / 1 01 -555

info@flux-pumpen.de · www.flux-pumpen.de

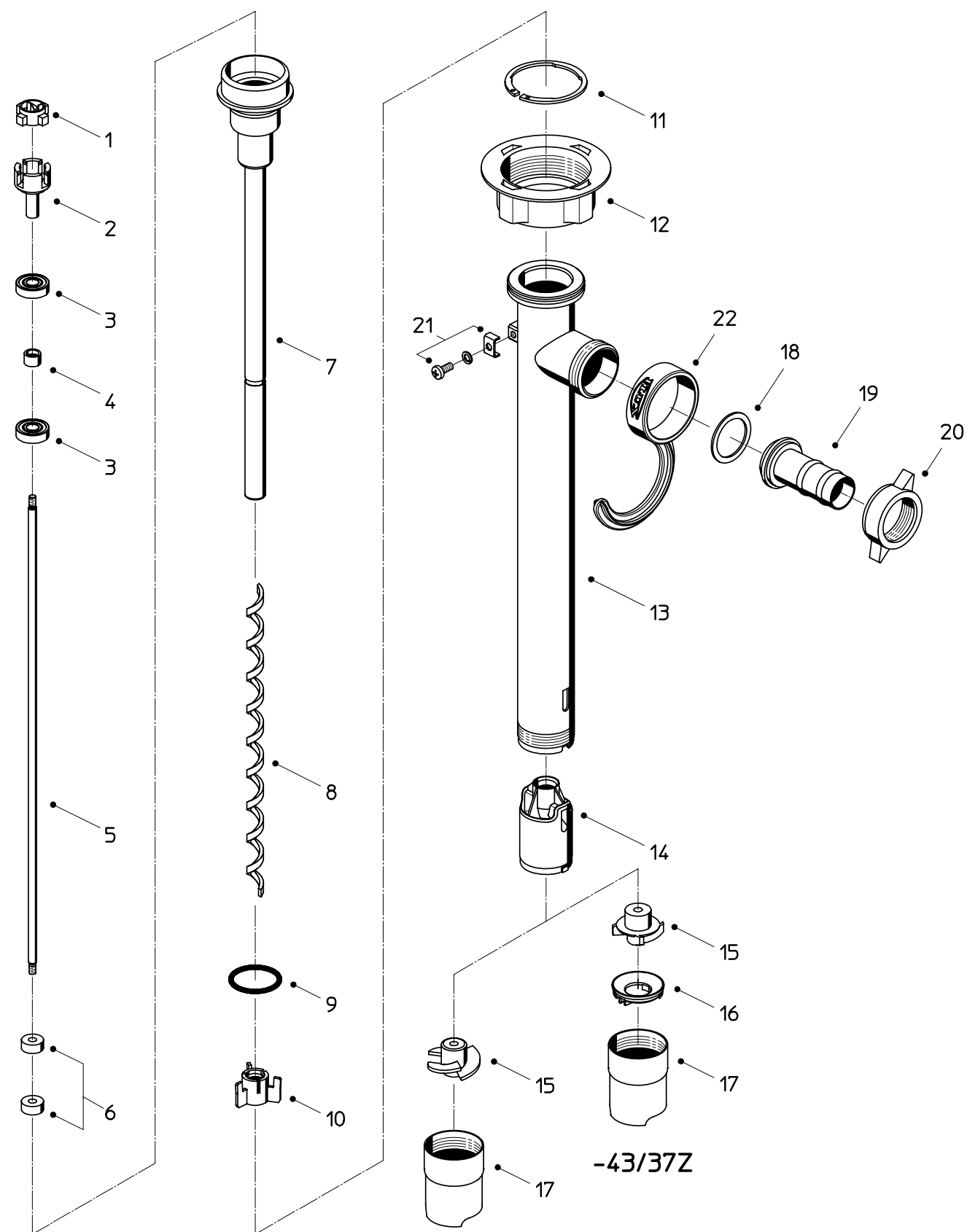


Fasspumpe
Barrel Pump
Pompe Vide-fûts

F 424 S

12/08

424 80 018



-43/38
-50/45Z

-43/37Z

Änderungen vorbehalten.

Pos. Nr. Rep.	Stück/ Gerät Qty./ Unit Qté./ Unité	Bestellbezeichnung	Bestell-Nr. / Part No. / Référence			Description
			F 424 S -43/38	F 424 S -43/37 Z	F 424 S -50/45Z	
1	1	Innenrohr kpl., Pos. 1-10 und 15 Eintauchtiefe 700mm Eintauchtiefe 1000mm Eintauchtiefe 1200mm Eintauchtiefe 1500mm	424 21 707 424 21 710 424 21 712 424 21 715	424 21 807 424 21 810 424 21 812 424 21 815	424 21 321 424 21 300 424 21 322 424 21 323	Inner tube cpl., Pos. 1-10 and 15 Immersion length 700mm Immersion length 1000mm Immersion length 1200mm Immersion length 1500mm
1	1	Kupplungskäfig kpl., Pos 1-4	424 41 238	424 41 238	424 41 238	Coupling cage cpl., Pos. 1-4
1	1	Kupplungsstern	410 14 028	410 14 028	410 14 028	Coupling star
2	1	Kupplungskäfig	424 41 232	424 41 232	424 41 232	Coupling cage
3	2	Rillenkugellager	922 40 005	922 40 005	922 40 005	Grooved ball bearing
4	1	Distanzhülse	908 83 019	908 83 019	908 83 019	Distance sleeve
5	1	Welle Eintauchtiefe 700mm Eintauchtiefe 1000mm Eintauchtiefe 1200mm Eintauchtiefe 1500mm	420 51 247 420 51 250 420 51 252 420 51 255	420 51 247 420 51 250 420 51 252 420 51 255	420 51 247 420 51 250 420 51 252 420 51 255	Shaft Immersion length 700mm Immersion length 1000mm Immersion length 1200mm Immersion length 1500mm
6	2	Wellendichtring (FKM)	925 11 001	925 11 001	925 11 001	Shaft seal (FKM)
7	1	Innenrohr mit Pos. 6, 8 und 10 Eintauchtiefe 700mm Eintauchtiefe 1000mm Eintauchtiefe 1200mm Eintauchtiefe 1500mm	424 21 607 424 21 610 424 21 612 424 21 615	424 21 607 424 21 610 424 21 612 424 21 615	424 21 621 424 21 600 424 21 622 424 21 623	Inner tube with Pos. 6, 8 and 10 Immersion length 700mm Immersion length 1000mm Immersion length 1200mm Immersion length 1500mm
8	1	Führungslager Eintauchtiefe 700mm Eintauchtiefe 1000mm Eintauchtiefe 1200mm Eintauchtiefe 1500mm	424 41 239 424 41 236 424 41 237 424 41 240	424 41 239 424 41 236 424 41 237 424 41 240	424 41 239 424 41 236 424 41 237 424 41 240	Guide bearing Immersion length 700mm Immersion length 1000mm Immersion length 1200mm Immersion length 1500mm
9	1	O-Ring Ø 32,2 x 3 (FKM)	925 65 003	925 65 003	-	O-ring Ø 32,2 x 3 (FKM)
10	1	O-Ring Ø 41 x 3 (FKM)	-	-	925 75 022	O-ring Ø 41 x 3 (FKM)
10	1	Zentrierstern	424 21 331	424 21 331	424 21 029	Centering star
11	1	Sicherungsring	918 80 003	918 80 003	918 80 003	Circlip
12	1	Überwurfmutter	907 90 070	907 90 070	907 90 070	Union nut
13	1	Außenrohr Eintauchtiefe 700mm Eintauchtiefe 1000mm Eintauchtiefe 1200mm Eintauchtiefe 1500mm	424 21 107 424 21 110 424 21 112 424 21 115	424 21 107 424 21 110 424 21 112 424 21 115	424 21 121 424 21 100 424 21 122 424 21 123	Outer tube Immersion length 700mm Immersion length 1000mm Immersion length 1200mm Immersion length 1500mm
14	1	Lagergehäuse	424 21 030	424 21 030	424 21 033	Bearing housing
15	1	Rotor	420 24 296	430 21 431	430 21 401	Impellor
16	1	Druckring	-	430 21 400	-	Pressure ring
17	1	Fußstück	424 21 026	424 21 026	424 21 035	Foot piece
21	1	Potentialausgleich (Anschlusssteile)	947 12 011	947 12 011	947 12 011	Earth connection (connecting parts)
		Lebensmittel-Schmierfett / kg (für Wellendichtringe)	952 00 012	952 00 012	952 00 012	Food grade grease / kg (for shaft seals)
		Zubehör:				Accessories:
18	1	Schlauchanschluss DN 19, Pos. 18-20	959 04 061	959 04 061	959 04 061	Hose connection DN 19, Pos. 18-20
18	1	Flachdichtung	925 64 002	925 64 002	925 64 002	Flat seal
19	1	Schlauchstecker DN 19	959 05 093	959 05 093	959 05 093	Hose connector DN 19
20	1	Knebelüberwurfmutter G 1 1/4	907 90 002	907 90 002	907 90 002	Union nut G 1 1/4
		wahlweise:				optional:
18	1	Schlauchanschluss DN 25, Pos. 18-20	959 04 041	959 04 041	959 04 041	Hose connection DN 25, Pos. 18-20
18	1	Flachdichtung	925 64 002	925 64 002	925 64 002	Flat seal
19	1	Schlauchstecker DN 25	959 05 048	959 05 048	959 05 048	Hose connector DN 25
20	1	Knebelüberwurfmutter G 1 1/4	907 90 002	907 90 002	907 90 002	Union nut G 1 1/4
22	1	FLUX-Clip	001 10 424	001 10 424	001 10 424	FLUX-Clip

Rights reserved to make alterations