



*FMO 40 AL/P/.
FMO 40 S/./.*

*FMO 50 AL/P/.
FMO 50 S/./.*

*ab Serien-Nr.
from serial no.
à partir de
no. de série*

100000

Ersatzteilliste 001 86 110 • 06/11

*Flüssigkeits-Mengenmesser nach dem Ovalradprinzip
mit elektronischer Digitalanzeige*

Spare parts list

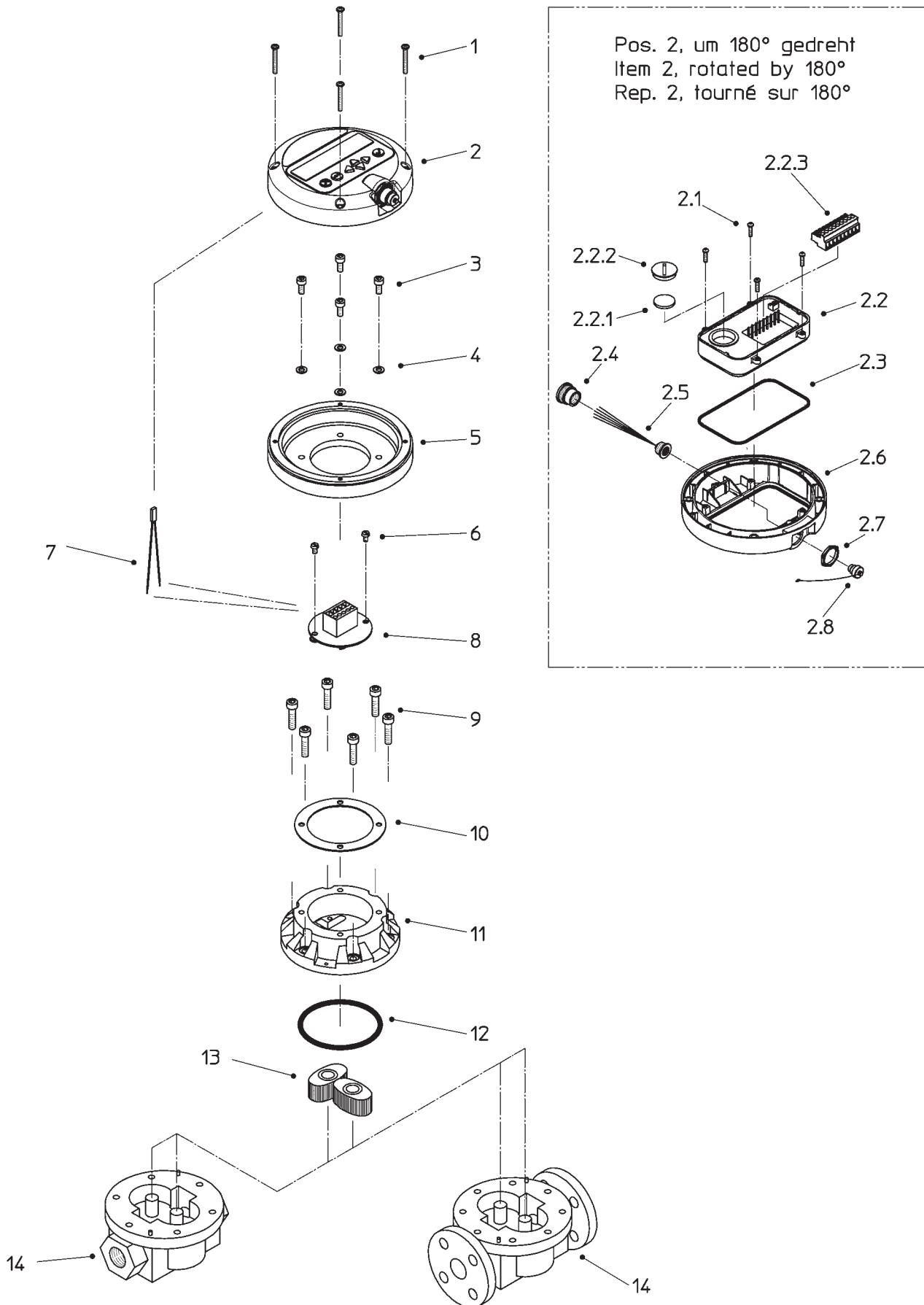
*Flow Meter oval rotor type
with electronic digital display unit*

Liste de pièces de rechange

*Compteur volumétrique à roues ovales
avec affichage digital électronique*



FLUX-GERÄTE GMBH
Talweg 12 · D-75433 Maulbronn
Tel +49 (0)7043 101-440 · Fax +49 (0)7043 101-444
info@flux-pumpen.de · www.flux-pumpen.de



| Pos. Nr. Rep. | Stück/ Gerät Qty./ Unit Qté./ Unité | Bestellbezeichnung | Bestell-Nr. / Part No. / Référence | | | | Description |
|---------------------|--|--|------------------------------------|-----------------------|------------------------|-----------------------|--|
| | | | FMO 40 / AL / P / . | FMO 40 / S / J / . | FMO 50 / AL / P / . | FMO 50 / S / J / . | |
| 1 | 4 | Linsenschraube | 902 25 006 | 902 25 006 | 902 25 006 | 902 25 006 | Oval head screw |
| 2 | 1 | Anzeigeelektronik kpl., 5-polig bestehend aus Pos. 2.1 - 2.8 | 001 42 109 | 001 42 109 | 001 42 109 | 001 42 109 | Electronic digital display unit, 5-pole consisting of item 2.1 - 2.8 |
| 2.1 | 4 | Linsenschraube | 902 15 001 | 902 15 001 | 902 15 001 | 902 15 001 | Oval head screw |
| 2.2 | 1 | Anzeigeelektronik mit Pos. 2.1, 2.2.1 – 2.2.3 und 2.3 | 001 42 117 | 001 42 117 | 001 42 117 | 001 42 117 | Electronic digital display unit with item 2.1, 2.2.1 – 2.2.3 and 2.3 |
| 2.2.1 | 1 | Batterie | 940 04 024 | 940 04 024 | 904 04 024 | 940 04 024 | Battery |
| 2.2.2 | 1 | Batteriedeckel mit O-Ring | 940 04 025 | 940 04 025 | 940 04 025 | 940 04 025 | Battery cover with o-ring |
| 2.2.3 | 1 | Steckerleiste 9-polig | 937 01 037 | 937 01 037 | 937 01 037 | 937 01 037 | Connection block 9-pole |
| 2.3 | 1 | Dichtung | 925 19 004 | 925 19 004 | 925 19 004 | 925 19 004 | Seal |
| 2.4 | 1 | Buchse für Flanschdose | 937 50 048 | 937 50 048 | 937 50 048 | 937 50 048 | Bushing for plug socket |
| 2.5 | 1 | Flanschdose, 5-polig | 937 50 029 | 937 50 029 | 937 50 029 | 937 50 029 | Plug socket, 5-pole |
| 2.6 | 1 | Blende | 001 42 102 | 001 42 102 | 001 42 102 | 001 42 102 | Cover plate |
| 2.7 | 1 | Sechskantmutter | 907 40 000 | 907 40 000 | 907 40 000 | 907 40 000 | Hexagonal nut |
| 2.8 | 1 | Schutzkappe für Flanschdose <i>wahlweise</i> | 936 10 003 | 936 10 003 | 936 10 003 | 936 10 003 | Protection cap for plug socket <i>optional</i> |
| 2 | 1 | Anzeigeelektronik kpl., 8-polig bestehend aus Pos. 2.1 - 2.8 | 001 42 110 | 001 42 110 | 001 42 110 | 001 42 110 | Electronic digital display unit, 8-pole consisting of item 2.1 - 2.8 |
| 2.1 | 4 | Linsenschraube | 902 15 001 | 902 15 001 | 902 15 001 | 902 15 001 | Oval head screw |
| 2.2 | 1 | Anzeigeelektronik mit Pos. 2.1, 2.2.1 – 2.2.3 und 2.3 | 001 42 117 | 001 42 117 | 001 42 117 | 001 42 117 | Electronic digital display unit with item 2.1, 2.2.1 – 2.2.3 and 2.3 |
| 2.2.1 | 1 | Batterie | 940 04 024 | 940 04 024 | 904 04 024 | 940 04 024 | Battery |
| 2.2.2 | 1 | Batteriedeckel mit O-Ring | 940 04 025 | 940 04 025 | 940 04 025 | 940 04 025 | Battery cover with o-ring |
| 2.2.3 | 1 | Steckerleiste 9-polig | 937 01 037 | 937 01 037 | 937 01 037 | 937 01 037 | Connection block 9-pole |
| 2.3 | 1 | Dichtung | 925 19 004 | 925 19 004 | 925 19 004 | 925 19 004 | Seal |
| 2.4 | 1 | Buchse für Flanschdose | - | - | - | - | Bushing for plug socket |
| 2.5 | 1 | Flanschdose, 8-polig | 937 50 047 | 937 50 047 | 937 50 047 | 937 50 047 | Plug socket, 8-pole |
| 2.6 | 1 | Blende | 001 42 102 | 001 42 102 | 001 42 102 | 001 42 102 | Cover plate |
| 2.7 | 1 | Sechskantmutter | 907 40 000 | 907 40 000 | 907 40 000 | 907 40 000 | Hexagonal nut |
| 2.8 | 1 | Schutzkappe für Flanschdose | 936 10 006 | 936 10 006 | 936 10 006 | 936 10 006 | Protection cap for plug socket |
| 3 | 4 | Zylinderschraube | 900 75 016 | 900 75 016 | 900 75 016 | 900 75 016 | Cylindrical screw |
| 4 | 4 | Scheibe | 908 05 003 | 908 05 003 | 908 05 003 | 908 05 003 | Washer |
| 5 | 1 | Zwischenflansch | 001 42 061 | 001 42 061 | 001 42 061 | 001 42 061 | Intermediate flange |
| 6 | 2 | Zylinderschraube | 900 62 011 | 900 62 011 | 900 62 011 | 900 62 011 | Cylindrical screw |
| 7 | 1 | Anschlusslitze | 931 30 085 | 931 30 085 | 931 30 085 | 931 30 085 | Stranded conductor |
| 8 | 1 | Platine mit Reed-Kontakt | A08 40 911 | A08 40 911 | A08 40 911 | A08 40 911 | Plate with reed-relay |
| 9 | 6 | Zylinderschraube | 900 95 015 | 900 95 015 | - | - | Cylindrical screw |
| | 8 | Zylinderschraube | - | - | 901 05 007 | 901 05 007 | Cylindrical screw |
| 10 | 1 | Dichtung | 925 89 001 | 925 89 001 | 925 89 001 | 925 89 001 | Seal |
| 11 | 1 | Gehäusedeckel | A08 40 910 | A08 40 909 | A08 50 905 | A08 50 906 | Cover |
| 12 | 1 | O-Ring Ø 104,37 x 3,53 (EPDM) FMO 40 / . / . / 0 <i>wahlweise</i> | 925 95 095 | 925 95 095 | - | - | O-ring Ø 104,37 x 3,53 (EPDM) FMO 40 / . / . / 0 <i>optional</i> |
| | 1 | O-Ring Ø 104,37 x 3,53 (FKM) FMO 40 / . / . / 1 <i>wahlweise</i> | 925 95 104 | 925 95 104 | - | - | O-ring Ø 104,37 x 3,53 (FKM) FMO 40 / . / . / 1 <i>optional</i> |
| | 1 | O-Ring Ø 104,37 x 3,53 (FEP) FMO 40 / . / . / 2 | 925 95 096 | 925 95 096 | - | - | O-Ring Ø 104,37 x 3,53 (FEP) FMO 40 / . / . / 2 |
| 12 | 1 | O-Ring Ø 132,94 x 3,53 (EPDM) FMO 50 / . / . / 0 <i>wahlweise</i> | - | - | 925 95 097 | 925 95 097 | O-ring Ø 132,94 x 3,53 (EPDM) FMO 50 / . / . / 0 <i>optional</i> |
| | 1 | O-Ring Ø 132,94 x 3,53 (FKM) FMO 50 / . / . / 1 <i>wahlweise</i> | - | - | 925 95 106 | 925 95 106 | O-Ring Ø 132,94 x 3,53 (FKM) FMO 50 / . / . / 1 <i>optional</i> |
| | 1 | O-Ring Ø 132,94 x 3,53 (FEP) FMO 50 / . / . / 2 | - | - | 925 95 098 | 925 95 098 | O-Ring Ø 132,94 x 3,53 (FEP) FMO 50 / . / . / 2 |
| | | Ovalräder bis 1000 mPas: | | | | | Oval rotors up to 1000 mPas: |
| 13 | 1 | Ovalrad-Satz (PPS) FMO . / . / P / . <i>wahlweise</i> | A08 40 905 | A08 40 905 | A08 50 903 | A08 50 903 | Set of oval rotors (PPS) FMO . / . / P / . <i>optional</i> |
| | 1 | Ovalrad-Satz (Edelstahl) FMO . / . / S / . | - | A08 40 906 | - | - | Set of oval rotors (stainless steel) FMO . / . / S / . |
| | | Ovalräder über 1000 mPas: | | | | | Oval rotors as from 1000 mPas: |
| 13 | 1 | Ovalrad-Satz (PPS) FMO . / . / PV / . <i>wahlweise</i> | A08 40 908 | A08 40 908 | A08 50 904 | A08 50 904 | Set of oval rotors (PPS) FMO . / . / PV / . <i>optional</i> |
| | 1 | Ovalrad-Satz (Edelstahl) FMO . / . / SV / . | - | A08 40 907 | - | - | Set of oval rotors (stainless steel) FMO . / . / SV / . |
| 14 | 1 | Gehäuse mit Gewindeanschluss G 1 ½ beidseitig | A08 40 902 | A08 40 901 | - | - | Meter body with thread G 1 ½ female on inlet and outlet |
| 14 | 1 | Gehäuse mit DIN-Flansch PN 16 / DN 40 Gehäuse mit DIN-Flansch PN 16 / DN 50 | A08 40 904 | A08 40 903 | - | - | Meter body with flange PN 16 / DN 40 Meter body with flange PN 16 / DN 50 |
| | | Zubehör: | | | | | Accessories: |
| | 1 | Schutzhaube für Elektronik | 001 42 101 | 001 42 101 | 001 42 101 | 001 42 101 | Protective booth for display unit |

Désignation

Vis à tête bombée
Cadran afficheur digital cpl. à 5 pôles
comprenant rep. 2.1 - 2.8
Vis à tête bombée
Cadran afficheur digital avec rep. 2.1, 2.2.1 – 2.2.3
et 2.3
Pile
Capot-pile avec joint torique
Barrette à 9 pôles
Joint
Douille pour prise femelle
Prise femelle à 5 pôles
Bandeau
Ecrou hexagonal
Capot de protection pour prise femelle
facultatif
Cadran afficheur digital cpl. à 8 pôles
comprenant rep. 2.1 - 2.8
Vis à tête bombée
Cadran afficheur digital avec rep. 2.1, 2.2.1 – 2.2.3
et 2.3
Pile
Capot-pile avec joint torique
Barrette à 9 pôles
Joint
Douille pour prise femelle
Prise femelle à 8 pôles
Bandeau
Ecrou hexagonal
Capot de protection pour prise femelle
Vis à tête cylindrique
Rondelle
Flasque intermédiaire
Vis à tête cylindrique
Toron
Platine avec relais-reed
Vis à tête cylindrique
Vis à tête cylindrique
Joint
Capot
Joint torique Ø 104,37 x 3,53 (EPDM)
FMO 40 / . / . / 0
facultatif
Joint torique Ø 104,37 x 3,53 (FKM)
FMO 40 / . / . / 1
facultatif
Joint torique Ø 104,37 x 3,53 (FEP)
FMO 40 / . / . / 2
Joint torique Ø 132,94 x 3,53 (EPDM)
FMO 50 / . / . / 0
facultatif
Joint torique Ø 132,94 x 3,53 (FKM)
FMO 50 / . / . / 1
facultatif
Joint torique Ø 132,94 x 3,53 (FEP)
FMO 50 / . / . / 2
Roues ovales jusqu'à 1000 mPas:
Jeu de roues ovales (PPS)
FMO . / . / P / .
facultatif
Jeu de roues ovales (acier inox.)
FMO . / . / S / .
Roues ovales sup. à 1000 mPas:
Jeu de roues ovales (PPS)
FMO . / . / PV / .
facultatif
Jeu de roues ovales (acier inox.)
FMO . / . / SV / .
Carter de compteur avec raccordement fileté
Entrée/sortie G 1 ½ femelle
Carter de compteur avec bride PN 16 / DN 40
Carter de compteur avec bride PN 16 / DN 50
Accessoires:
Capot de protection pour cadran

Sous réserve de modifications