



FLUX

FMC 100/PP/./F
FMC 100/PP/./A

FMC 100/ETFE/./F
FMC 100/ETFE/./A

ab Serien-Nr.
from serial no.
à partir de
no. de série

52000

Ersatzteilliste 001 86 023 • 06/11

Flüssigkeits-Mengenmesser aus PP oder ETFE
mit elektronischer Digitalanzeige,
explosiongeschützt II 2 G Ex ia IIB T6 Gb

Spare parts list

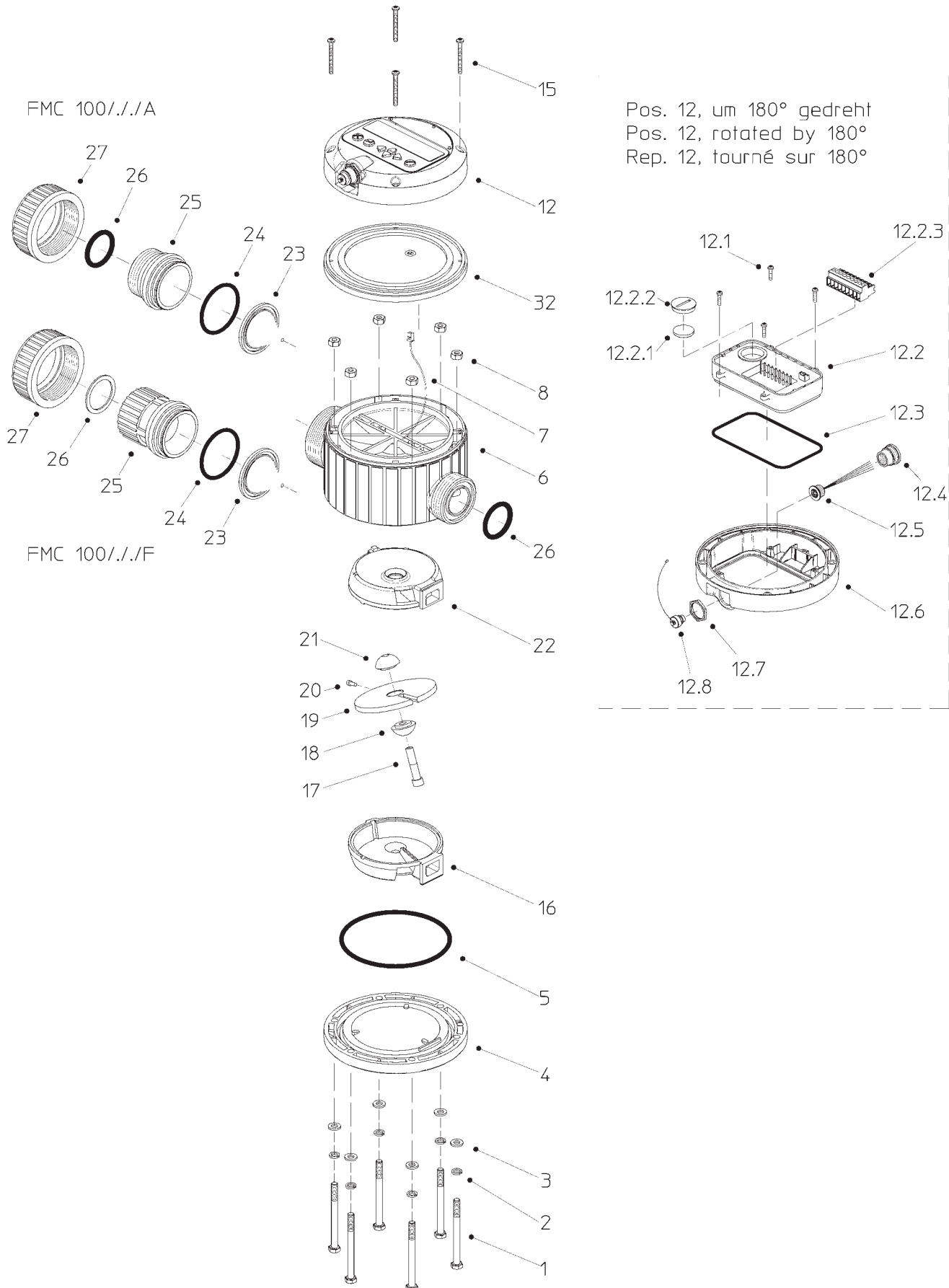
Flow Meter in PP or ETFE with electronic digital display unit,
explosion-proof to II 2 G Ex ia IIB T6 Gb

Liste de pièces de rechange

Compteur volumétrique en PP ou ETFE
avec affichage digital électronique,
antidéflagrant selon II 2 G Ex ia IIB T6 Gb

FLUX

FLUX-GERÄTE GMBH
Talweg 12 · D-75433 Maulbronn
Tel +49 (0)7043 101-440 · Fax +49 (0)7043 101-444
info@flux-pumpen.de · www.flux-pumpen.de



Pos. Nr. Rep.	Stück/ Gerät Qty./ Unit Qté./ Unité	Bestellbezeichnung	Bestell-Nr. / Part No. / Référence				Description
			FMC 100/ PP/JF	FMC 100/ ETFE/JF	FMC 100/ PPI/JA	FMC 100/ ETFE/JA	
1	6	Sechskantschraube	900 81 010	900 81 010	900 81 010	900 81 010	Hexagonal screw
2	6	Federing	909 85 004	909 85 004	909 85 004	909 85 004	Spring washer
3	6	Scheibe	908 06 013	908 06 013	908 06 013	908 06 013	Washer
4	1	Deckel	001 41 902	001 41 903	-	-	Cover
		Deckel mit Gewindeinsatz M8	-	-	001 42 002	001 42 003	Cover with threaded insert M8
5	1	O-Ring 0 (EPDM)	925 95 070	925 95 073	925 95 070	925 95 073	O-ring 0 (EPDM)
		O-Ring 1 (FKM)	925 95 071	925 95 074	925 95 071	925 95 074	O-ring 1 (FKM)
		O-Ring 2 (FEP)	925 95 075	-	925 95 075	-	O-ring 2 (FEP)
		O-Ring 3 (FFKM)	-	925 95 100	-	925 95 100	O-ring 3 (FFKM)
6	1	Gehäuse	001 41 919	001 41 920	001 41 887	001 41 888	Housing
7	1	Reed-Relais	936 00 037	936 00 037	936 00 037	936 00 037	Reed-Relay
8	6	Sechskantmutter	906 81 005	906 81 005	906 81 005	906 81 005	Hexagonal nut
12	1	Anzeigeelektronik kpl., 5-polig bestehend aus Pos. 12.1 - 12.8 und 32 Für Ausführung ohne Anzeigeelektronik:	001 42 106	001 42 106	001 42 106	001 42 106	Digital display unit cpl., 5-pole consisting of item 12.1 - 12.8 and 32 For version without display unit:
	1	Blinddeckel	001 41 874	001 41 874	001 41 874	001 41 874	Top cover
12.1	4	Linsenschraube	902 15 001	902 15 001	902 15 001	902 15 001	Oval head screw
12.2	1	Anzeigeelektronik mit Pos. 12.1, 12.2.1 – 12.2.3 und 12.3	001 42 117	001 42 117	001 42 117	001 42 117	Digital display with item 12.1, 12.2.1 – 12.2.3 and 12.3
12.2.1	1	Batterie	940 04 024	940 04 024	904 04 024	940 04 024	Battery
12.2.1	1	Batteriedeckel mit O-Ring	940 04 025	940 04 025	940 04 025	940 04 025	Battery cover with o-ring
12.2.2	1	Steckerleiste 9-polig	937 01 037	937 01 037	937 01 037	937 01 037	Connection block, 9-pole
12.3	1	Dichtung	925 19 004	925 19 004	925 19 004	925 19 004	Seal
12.4	1	Buchse für Flanschdose	937 50 048	937 50 048	937 50 048	937 50 048	Bushing for plug socket
12.5	1	Flanschdose, 5-polig	937 50 029	937 50 029	937 50 029	937 50 029	Plug socket, 5-pole
12.6	1	Blende	001 42 102	001 42 102	001 42 102	001 42 102	Cover plate
12.7	1	Sechskantmutter	907 40 000	907 40 000	907 40 000	907 40 000	Hexagonal nut
12.8	1	Schutzkappe für Flanschdose <i>wahlweise</i>	936 10 003	936 10 003	936 10 003	936 10 003	Protecting cap for plug socket <i>optional</i>
12	1	Anzeigeelektronik kpl., 8-polig bestehend aus Pos. 12.1 - 12.8 und 32	001 42 107	001 42 107	001 42 107	001 42 107	Digital display unit cpl., 8-pole consisting of item 12.1 - 12.8 and 32
12.1	4	Linsenschraube	902 15 001	902 15 001	902 15 001	902 15 001	Oval head screw
12.2	1	Anzeigeelektronik mit Pos. 12.1, 12.2.1 – 12.2.3 und 12.3	001 42 117	001 42 117	001 42 117	001 42 117	Digital display with item 12.1, 12.2.1 – 12.2.3 and 12.3
12.2.1	1	Batterie	940 04 024	940 04 024	904 04 024	940 04 024	Battery
12.2.1	1	Batteriedeckel mit O-Ring	940 04 025	940 04 025	940 04 025	940 04 025	Battery cover with o-ring
12.2.2	1	Steckerleiste 9-polig	937 01 037	937 01 037	937 01 037	937 01 037	Connection block, 9-pole
12.3	1	Dichtung	925 19 004	925 19 004	925 19 004	925 19 004	Seal
12.4	1	Buchse für Flanschdose	-	-	-	-	Bushing for plug socket
12.5	1	Flanschdose, 8-polig	937 50 047	937 50 047	937 50 047	937 50 047	Plug socket, 8-pole
12.6	1	Blende	001 42 102	001 42 102	001 42 102	001 42 102	Cover plate
12.7	1	Sechskantmutter	907 40 000	907 40 000	907 40 000	907 40 000	Hexagonal nut
12.8	1	Schutzkappe für Flanschdose	936 10 006	936 10 006	936 10 006	936 10 006	Protecting cap for plug socket
15	4	Linsenschraube	902 25 006	902 25 006	902 25 006	902 25 006	Oval head screw
	1	Messkammer kpl. bestehend aus Pos. 16 -19, 21, 22	001 41 996	001 41 997	001 41 996	001 41 997	Measuring chamber cpl. consisting of item 16 -19, 21, 22
	1	Messkammer bestehend aus Pos. 16 und 22	001 41 952	00 41 953	001 41 952	001 41 953	Measuring chamber consisting of item 16 and 22
16	1	Messkammer-Unterteil *)					Measuring chamber – lower part *)
	1	Kugel mit Mitnahmestift best. aus Pos. 17, 18 und 21	001 41 951	001 41 994	001 41 951	001 41 994	Ball with drive pin consisting of item 17, 18 and 21
17	1	Mitnahmestift mit Magnet *)					Drive pin with magnet *)
18	1	Kugelhälfte für Taumelscheibe *)					Semi-ball for nutating disc *)
19	1	Taumelscheibe mit Pos. 20	001 42 004	001 41 981	001 42 004	001 41 981	Nutating disc with item 20
20	1	Fixierstift	914 60 000	914 60 000	914 60 000	914 60 000	Fixing pin
21	1	Kugelhälfte für Taumelscheibe *)					Semi-ball for nutating disc *)
22	1	Messkammer-Oberteil *)					Measuring chamber – upper part *)
23	1	Filtersieb	001 41 980	001 41 980	001 41 980	001 41 980	Filter strainer
24	1	O-Ring 0(EPDM)	925 73 007	925 73 007	925 73 007	925 73 007	O-ring 0 (EPDM)
		O-Ring 1 (FKM)	925 73 006	925 73 006	925 73 006	925 73 006	O-ring 1 (FKM)
		O-Ring 2 (FEP)	925 73 008	925 73 008	925 73 008	925 73 008	O-ring 2 (FEP)
25	1	Anschlussstück G 1 ½	001 41 685	001 41 686	-	-	Connecting piece G 1 ½
	1	Anschlussstück G 1 ½ A	-	-	001 41 900	001 41 901	Connecting piece G 1 ½ A
26	2	O-Ring 0 (EPDM)	-	-	925 65 035	925 65 035	O-ring 0 (EPDM)
		O-Ring 1 (FKM)	-	-	925 65 010	925 65 010	O-ring 1 (FKM)
		O-Ring 2 (FEP)	-	-	925 65 036	925 65 036	O-ring 2 (FEP)
26	1	Flachdichtung (PE)	925 64 002	925 64 002	-	-	Flat seal (PE)
27	1	Überwurfmutter G 2	907 90 005	907 90 005	907 90 005	907 90 005	Union nut G 2
32	1	Formdichtung (Silikon)	925 89 002	925 89 002	925 89 002	925 89 002	Profile seal (Silicone)
		Zubehör für FMC 100/.../JA					Accessories for FMC 100/.../JA
	1	Rohrleitungsanschluss DN 25 bestehend aus	-	-	001 41 947	001 41 948	Pipe connection DN 25 consisting of
	1	Überwurfmutter G 1 ½	-	-	907 90 023	907 90 023	Union nut G 1 ½
	1	Einlegeteil	-	-	947 13 078	947 13 079	Insert
	1	Flansch DN 25 mit Dichtring 0 (EPDM)	-	-	001 41 907	001 41 908	Flange DN 25 with seal 0 (EPDM)
		mit Dichtring 1 (FKM)	-	-	001 41 909	001 41 910	with seal 1 (FKM)
		mit Dichtring 2+3 (PTFE)	-	-	001 41 911	001 41 912	with seal 2+3 (PTFE)
	1	Flansch DN 32 mit Dichtring 0 (EPDM)	-	-	001 41 913	001 41 914	Flange DN 32 with seal 0 (EPDM)
		mit Dichtring 1 (FKM)	-	-	001 41 915	001 41 916	with seal 1 (FKM)
		mit Dichtring 2+3 (PTFE)	-	-	001 41 917	001 41 918	with seal 2+3 (PTFE)
		*) nicht als Einzelteil lieferbar					*) not available as individual spare part

Rights reserved to make alterations

Désignation

Vis hexagonale
Rondelle élastique
Rondelle
Capot
Capot avec douille taraudée M8
Joint torique 0 (EPDM)
Joint torique 1 (FKM)
Joint torique 2 (FEP)
Joint torique 3 (FFKM)
Carter
Relais reed
Ecroû hexagonal
Cadran afficheur digital cpl. à 5-pôles
comprenant rep. 12.1 - 12.8 et 32
Pour version sans cadran afficheur:
Capot borgne
Vis à tête bombée
Cadran afficheur digital avec 12.1, 12.2.1 – 12.2.3 et
12.3
Pile
Capot pour pile avec joint torique
Barrette à 9 pôles
Joint
Douille pour prise femelle
Prise femelle à 5 pôles
Bandeau
Ecroû hexagonal
Capot de protection pour prise femelle
facultatif
Cadran afficheur digital cpl. à 8 pôles
comprenant rep. 12.1 - 12.8 et 32
Vis à tête bombée
Cadran afficheur digital avec 12.1, 12.2.1 – 12.2.3 et
12.3
Pile
Capot pour pile avec joint torique
Barrette à 9 pôles
Joint
Douille pour prise femelle
Prise femelle à 8 pôles
Bandeau
Ecroû hexagonal
Capot de protection pour prise femelle
Vis à tête bombée
Chambre de mesure cpl. comprenant rep. 16 -19,
21, 22
Chambre de mesure comprenant rep. 16 et 22
Chambre de mesure – partie inférieure *)
Bille avec guide entraîneur comprenant rep. 17,
18 et 21
Guide entraîneur avec aimant *)
Semi-bille pour disque de nutation *)
Disque de nutation avec rep. 20
Goupille d'ajustage
Semi-bille pour disque de nutation *)
Chambre de mesure – partie supérieure *)
Filtre-tamis
Joint torique 0(EPDM)
Joint torique 1 (FKM)
Joint torique 2 (FEP)
Pièce de raccord G 1 ¼
Pièce de raccord G 1 ½ A
Joint torique 0 (EPDM)
Joint torique 1 (FKM)
Joint torique 2 (FEP)
Joint plat (PE)
Ecroû de liaison G 2
Joint profilé (Silicone)
Accessoires pour FMC 100/./JA
Raccord pour tuyauterie DN 25
comprenant
Ecroû de liaison G 1 ½
Pièce d'insertion
Bride DN 25
avec joint 0 (EPDM)
avec joint 1 (FKM)
avec joint 2+3 (PTFE)
Bride DN 32
avec joint 0 (EPDM)
avec joint 1 (FKM)
avec joint 2+3 (PTFE)
*) ne pas disponible comme pièce individuelle

Sous réserve de modifications