

IMPORTANT: Read all instructions through carefully before beginning installation

INSTALLATION INSTRUCTIONS

NOTE: If installed outdoors, filter **must be covered** from sunlight.

Step 1 Shut off inlet valve on cold water line. Open the cold water faucet. (If there is no shut-off valve under the sink, you will need to purchase separately a 3/8" x 3/8" compression shut-off valve and install on cold water line before the inlet port of filter. (We recommend having a shut-off valve near the filter, for your convenience when changing cartridges.)

Step 2 Mark a point halfway up on a cold water line. Cut line with tubecutter or hacksaw at point marked. File any rough edges with metal file or emery paper.

Step 3 Slightly bend the ends of the cut water line away from each other, just enough to be able to attach fittings to the ends of the water line.

CAUTION: Copper tubing can become brittle if bent several times. Bend only once and very carefully.

Step 4 To attach 90° compression fittings to the cut ends of water line, loosen one of the nuts on fitting until about 3 threads are visible. Moisten end of water line with water or other suitable lubricant. Push fitting onto water line until it bottoms in fitting (approximately 3/4 of an inch). Tighten nut by hand (Using a wrench or pliers to tighten plastic nuts may cause damage).

Step 5 Screw male NPT end of fittings into filter. Tighten with wrench or pliers. Do not overtighten.

Step 6 Cut flexible tubing into 2 equal lengths with a sharp knife. For easy insertion, cut tube end at a slight angle.

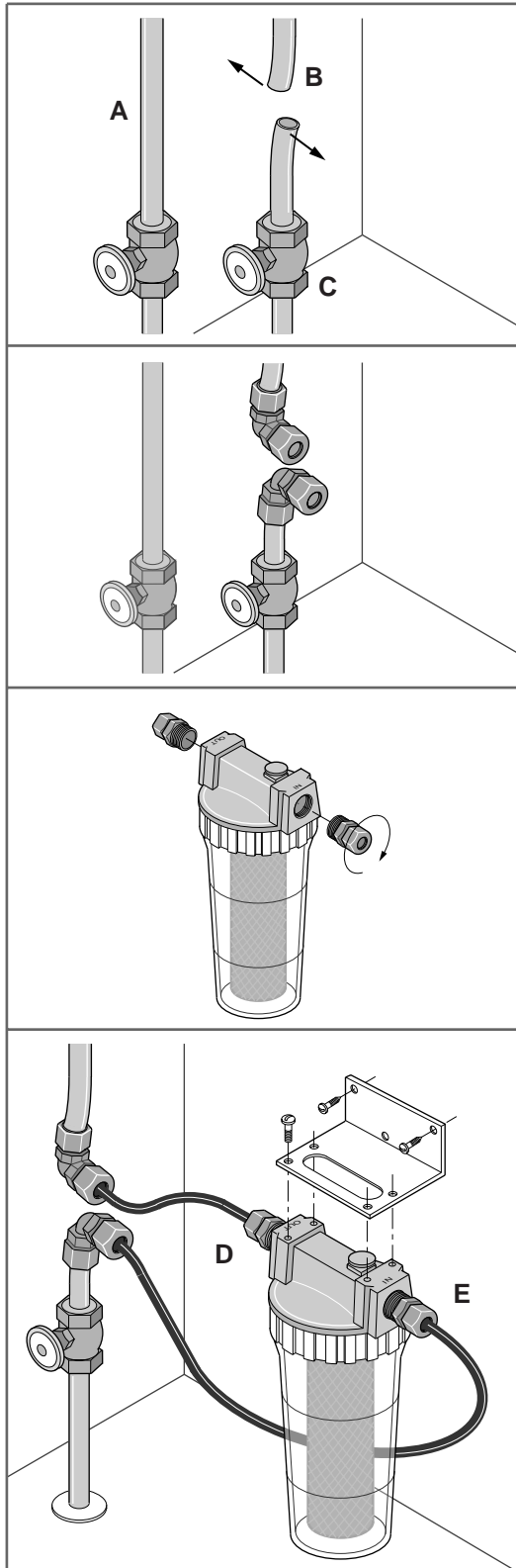
Step 7 To attach flexible tubing to the fittings, moisten ends of tubing with water or suitable lubricant. Make sure port marked "outlet" is attached to outlet side of water line, as shown. Insert tube straight into one of the fittings until tube bottoms in fitting (approximately 3/4 of an inch). Tighten nut by hand. Repeat for other 3 fittings. **Leave a slight curve to tubing, as shown. Do not bend sharply or crimp.**

Step 8 Filter should now be fully assembled as shown. Check nuts on all fittings for tightness. Open inlet valve and fill filter housing with water. When water runs at the faucet, close faucet. If leakage occurs at fittings, close inlet valve and tighten fittings. Reopen inlet valve.

Step 9 Fasten bracket onto filter head and sink cabinet as shown. (Filter can stand on cabinet floor, if you prefer.)

For further operating, installation, or maintenance assistance:

Call 1-800-365-6832



946 0594

KEY	RÉF.	CLAVE
A Hot Water Line	A Conduite d'eau chaude	A Tubería del agua caliente
B Cold Water Line	B Conduite d'eau froide	B Tubería del agua fría
C Shut-off Valves	C Robinets d'arrêt	C Llaves de paso
D Outlet Port	D Orifice de sortie	D Orificio de salida
E Inlet Port	E Orifice d'admission	E Orificio de admisión

Sous L'évier

INSTRUCTIONS DE POSE ET DE FONCTIONNEMENT

IMPORTANT : Lire attentivement toutes ces instructions avant de procéder à la pose

INSTRUCTIONS DE POSE

NOTA : Si le filtre est posé à l'extérieur, il **devra être protégé** du soleil.

- 1 ° Fermer le robinet d'arrivée de la conduite d'eau froide. Ouvrir le robinet d'eau froide (s'il n'y a pas de robinet d'arrêt sous l'évier, il faudra alors acheter séparément un robinet d'arrêt à compression de 3/8 de pouce x 3/8 de pouce et le brancher sur la conduite d'eau froide, avant l'orifice d'arrivée du filtre. (Nous recommandons de poser le robinet d'arrêt près du filtre, pour faciliter le remplacement des cartouches.)
- 2 ° Faire un repère à mi-longueur sur la conduite d'eau froide montante. Couper la conduite avec un coupe-tubes ou une scie à métaux au point repéré. Limer toutes les bavures avec une lime à métaux ou de la toile émeri.
- 3 ° Plier légèrement les deux parties de la conduite d'eau que l'on vient de couper pour les éloigner l'une de l'autre, de façon à pouvoir poser les raccords. **ATTENTION : Les tubes en cuivre peuvent devenir très friables si on les plie plusieurs fois. Ne les plier qu'une fois et très prudemment.**
- 4 ° Pour poser les raccords à compression à 90° sur la conduite d'eau coupée, desserrer l'écrou d'un des raccords jusqu'à ce qu'environ 3 filets soient visibles. Mouiller l'extrémité de la conduite d'eau avec de l'eau ou un lubrifiant adéquat. Pousser le raccord sur la conduite d'eau jusqu'à ce qu'il vienne en butée dans le raccord (environ 3/4 de pouce). Visser l'écrou à la main. (Le serrage des écrous en plastique avec une clé ou une pince risque de les endommager.)
- 5 ° Visser l'extrémité mâle NPT des raccords dans le filtre. Les serrer avec une clé ou une pince. Ne pas les bloquer.
- 6 ° Couper le tube souple en 2 longueurs égales avec un couteau tranchant. Pour faciliter l'insertion, couper l'extrémité du tube légèrement en biseau.
- 7 ° Pour brancher le tube souple sur les raccords, humidifier les extrémités du tube avec de l'eau ou un lubrifiant adéquat. S'assurer que l'orifice repéré «inlet» du filtre est branché sur le côté admission de la conduite d'eau et que l'orifice repéré «outlet» est branché sur le côté sortie de la conduite d'eau, comme il est illustré. Introduire le tube droit dans un des raccords jusqu'à ce qu'il vienne en butée dans le raccord (environ 3/4 de pouce). Visser l'écrou à la main. Répéter la même opération pour les 3 autres raccords. **Courber légèrement le tube, comme il est illustré. Ne pas trop le plier et ne pas le pincer.**
- 8 ° Le filtre devrait être maintenant complètement assemblé, comme il est illustré. S'assurer que tous les écrous et que tous les raccords sont bien serrés. Ouvrir le robinet d'arrivée d'eau et remplir le corps du filtre. Lorsque l'eau coule par le robinet de l'habitation, le fermer. En cas de fuites aux raccords, fermer le robinet d'admission d'eau et resserrer les raccords. Rouvrir le robinet.
- 9 ° Fixer le support sur la tête du filtre, puis sur le meuble de l'évier, comme il est illustré. (Si on le préfère, on peut laisser reposer le filtre sur le fond du meuble.)

Pour plus de renseignements concernant l'utilisation, l'installation ou l'entretien,

téléphonez au 1-800-365-6832

Instalacion Debajo del Lavaplatos

INSTRUCCIONES DE INSTALACION Y DE FUNCIONAMIENTO

IMPORTANTE : Leer atentamente todas estas instrucciones antes de comenzar la instalacion

INSTRUCCIONES PARA LA INSTALACION

NOTA : Si el filtro es instalado al exterior, **debe ser protegido** contra la luz del sol.

- Paso 1** Cerrar la llave de paso principal de alimentación de agua. Abrir la llave del agua fría. (Si no hay llave de cierre bajo el lavaplatos, entonces necesitará comprar separadamente una llave de cierre de compresión de 3/8" x 3/8" e instalarla en la tubería del agua fría antes del orificio de entrada del filtro. (Recomendamos tener una llave de cierre cerca del filtro, para facilitar el reemplazo de los cartuchos.)
- Paso 2** Marcar un punto en la mitad de la tubería de agua fría. Cortar la tubería con un cortatubos o una sierra en el punto marcado. Limar los bordes ásperos con una lima para metales o papel esmeril.
- Paso 3** Doblar levemente los extremos de la tubería del agua que se ha cortado. **ATENCIÓN: Las tuberías de cobre se pueden tornar quebradizas si se doblan varias veces. Doblar sólo una vez y cuidadosamente.**
- Paso 4** Para instalar los adaptadores de compresión de 90° en los extremos de la tubería cortada, aflojar una de las tuercas del adaptador hasta que queden tres roscas visibles. Mojar con agua el extremo de la tubería del agua o con otro lubricante apropiado. Introducir el adaptador en la tubería del agua hasta tocar el fondo del adaptador (aproximadamente 3/4 de pulgada). Apretar a mano la tuerca. (Si se utiliza una llave o pinzas para apretar las tuercas de plástico se pueden dañar).
- Paso 5** Atornillar el extremo macho NPT del adaptador al filtro. Apretar con una llave o pinzas. No apretar demasiado.
- Paso 6** Cortar la tubería flexible en dos largos iguales con una cuchilla afilada. Para facilitar la inserción, cortar el extremo de la tubería en ángulo.
- Paso 7** Para conectar la tubería flexible a los adaptadores, mojar los extremos de la tubería con agua u otro lubricante adecuado. Asegurarse de que el orificio del filtro marcado "inlet" (entrada) está conectado en el lado de la entrada de la tubería del agua y que el orificio marcado "outlet" (salida) está conectado en el lado de la salida de la tubería del agua, como se muestra en la ilustración. Insertar el tubo derecho en uno de los adaptadores hasta que el tubo llegue al fondo del adaptador (aproximadamente 3/4 de pulgada). Apretar la tuerca a mano. Repetir el procedimiento con los otros 3 adaptadores. **Doblar levemente la tubería, como se muestra. No doblar o curvar en forma muy pronunciada.**
- Paso 8** El filtro ahora debe estar totalmente instalado, como se muestra en la ilustración. Verificar que todas las tuercas estén apretadas en los adaptadores. Abrir la llave de admisión y llenar el cuerpo del filtro con agua. Cuando el agua comience a salir por la llave, cerrar la llave. Si hay escapes en los adaptadores, cerrar la llave de admisión y apretar nuevamente los adaptadores. Volver a abrir la llave.
- Paso 9** Instalar el soporte en la cabeza del filtro y en el mueble del lavaplatos, como se muestra en la figura. (El filtro puede dejarse de pie en el suelo del mueble, si es que así se prefiere).

Para mayor información sobre el funcionamiento, instalación o mantenimiento de la bomba:

llame al 1-800-365-6832

