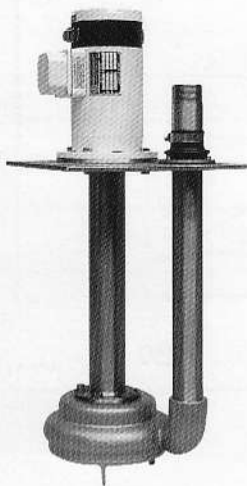




# "VAT-IB"

## EL/POMPE AD ASSE VERTICALE SERIE "VAT-IB"

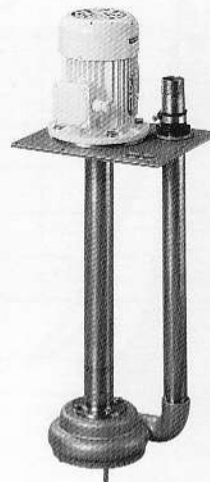
Con girante aperta arretrata



VAT-IB (C.C./D.C.)

## VERTICAL SHAFT MOTOR PUMPS "VAT-IB" SERIES

With open back impeller



VAT-IB (C.A./A.C.)

### APPLICAZIONI:

Svuotamento casse acque nere, svuotamento casse rifiuti, per liquidi carichi con corpi solidi in sospensione fino ad un max di Ø 35mm.

### COSTRUZIONE:

Corpo pompa: .....BRONZO  
Girante: .....BRONZO  
Albero e colonna: .....ACCIAIO INOX AISI 316

### MOTORI:

Isolamento: .....Classe "F"  
Protezioni: ..... "IP 22" per C.C.; "IP 44 e 55" per C.A.  
Vtaggi: ... V.12 ; 24 C.C. ; V.230M ; 230/400T C.A. 50 Hz

### GARANZIA:

Un anno (vedi condizioni generali di vendita)

### GENERALITÀ:

Le el/pompe serie "VAT-IB" ad asse verticale, sono dotate di girante aperta arretrata, atte a convogliare acque di scarico o sollevare liquidi sporchi con piccoli corpi in sospensione. Sono pompe solo prementi; devono essere installate in modo che il corpo pompa sia sempre immerso nel liquido da pompare. A el/pompa installata bisogna accertarsi che la stessa non possa mai girare a secco e cioè con il corpo pompa sopra il livello indicato con un foro sulla colonna di guida. Tali pompe possono essere costruite su lunghezza variabile a richiesta del cliente (max 1.3 metri).

### APPLICATIONS:

Discharge black water, empty of waste, gravel pump, for liquids with parts on suspension to a max Ø 35 mm.

### CONSTRUCTION FEATURES:

Body pump: ..... BRONZE  
Impeller: .....BRONZE  
Shaft and column: .....STAINLESS STEEL AISI 316

### MOTORS:

Insulation: ..... "F" class  
Protections: ..... "IP 22" for D.C. ; "IP 44 e 55" for A.C.  
Voltages: ... V.12 ; 24 D.C. ; 230M ; 230/400T A.C. 50 Hz

### WARRANTY:

One year (see our general sale conditions)

### GENERALITY:

This series of el/pumps "VAT-IB" at vertical shaft, are with open back impeller to carry black water, or water where there are parts in suspensions (heavy water, waste tanks etc.). These are only pushing pumps, so the body pump must be installed always submerged in the liquid. When the pump is installed it is better to check if it doesn't run dry (with the body pump over the minimum level signed with a hole in the column). The length of the column is on request (max 1.3 meters).

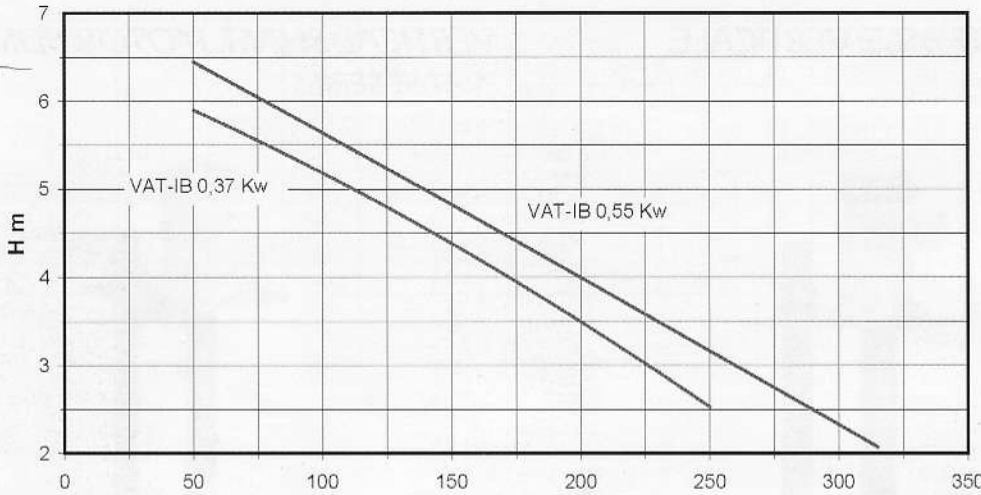


**PRESTAZIONI**

**PERFORMANCES**



feet  
2.0



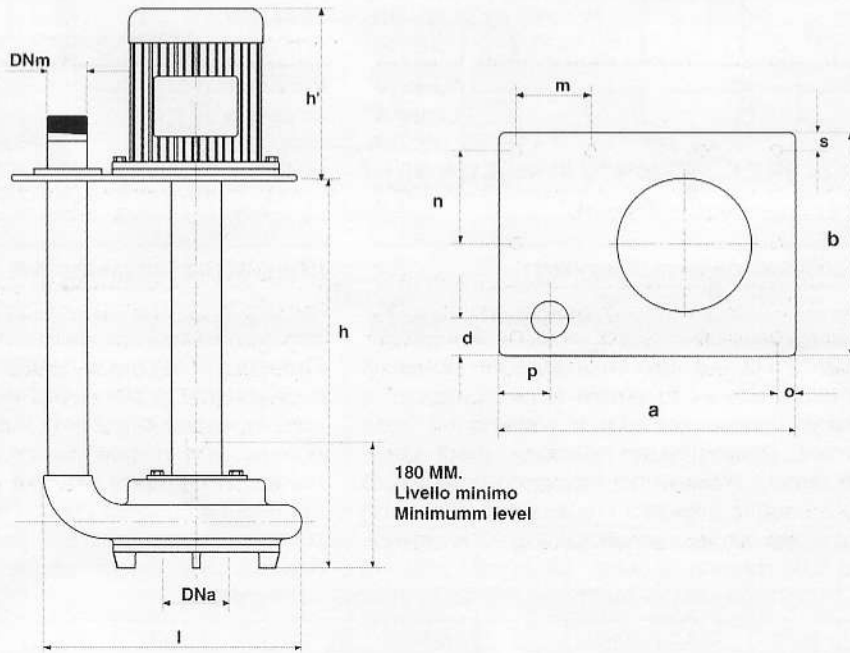
| EL/POMPA<br>EL/PUMP | kW   | A  | V             | GIRI/1'<br>RPM | PORTATA l/min                        |     |     |     |      |     | DELIVERY l/min                          |     |     |      |
|---------------------|------|----|---------------|----------------|--------------------------------------|-----|-----|-----|------|-----|---|-----|-----|------|
|                     |      |    |               |                | 50                                   | 75  | 100 | 150 | 175  | 200 | 225                                     | 250 | 300 | 315  |
|                     |      |    |               |                | PORTATA m <sup>3</sup> /h            |     |     |     |      |     | DELIVERY m <sup>3</sup> /h              |     |     |      |
|                     |      |    |               |                | 3                                    | 4.5 | 6   | 9   | 10.5 | 12  | 13.5                                    | 15  | 18  | 18.9 |
|                     |      |    |               |                | PREVALENZA TOTALE m H <sub>2</sub> O |     |     |     |      |     | TOTAL MANOMETRIC HEAD mH <sub>2</sub> O |     |     |      |
| VAT-IB              | 0.37 | 25 | 24            | 1450           | 6                                    | 5.5 | 5   | 4.5 | 4    | 3.5 | 3                                       | 2.5 |     |      |
| VAT-IB              | 0.55 | 32 | 24            | 1450           | 6.5                                  | 6   | 5.5 | 5   | 4.5  | 4   | 3.5                                     | 3   | 2.5 | 2    |
| VAT-IB              | 0.55 | -  | 230M+230/400T | 1450           | 6                                    | 5.5 | 5   | 4.5 | 4    | 3.5 | 3                                       | 2.5 |     |      |
| VAT-IB              | 1.1  | -  | 230M+230/400T | 1450           | 6.5                                  | 6   | 5.5 | 5   | 4.5  | 4   | 3.5                                     | 3   | 2.5 | 2    |

VAT-IB 0.37 kW C.C. lunghezza massima 700 mm.  
VAT-IB C.A. oltre 1m. potenza da 1.1 kW

VAT-IB 0.37 kW D.C. maximum length 700 mm.  
VAT-IB A.C. over 1m. power 1.1 kW

**DIMENSIONI E PESI**

**DIMENSION AND WEIGHT**



| ELETTROPOMPA<br>EL/PUMP |           | l   | h'      | a   | b   | d  | m   | n   | o  | p  | s  | DNa | DNm   | h |
|-------------------------|-----------|-----|---------|-----|-----|----|-----|-----|----|----|----|-----|-------|---|
| VAT-IB                  | c.c.-d.c. | 230 | 230/250 | 320 | 280 | 60 | 100 | 130 | 10 | 70 | 10 | 50  | 1"1/2 | * |
| VAT-IB                  | c.a.-a.c. | 230 | 225     | 320 | 280 | 60 | 100 | 130 | 10 | 70 | 10 | 50  | 1"1/2 | * |

\*Dimensioni su richiesta (max 1,3 m)

\*Dimensions on request (max 1,3 m)