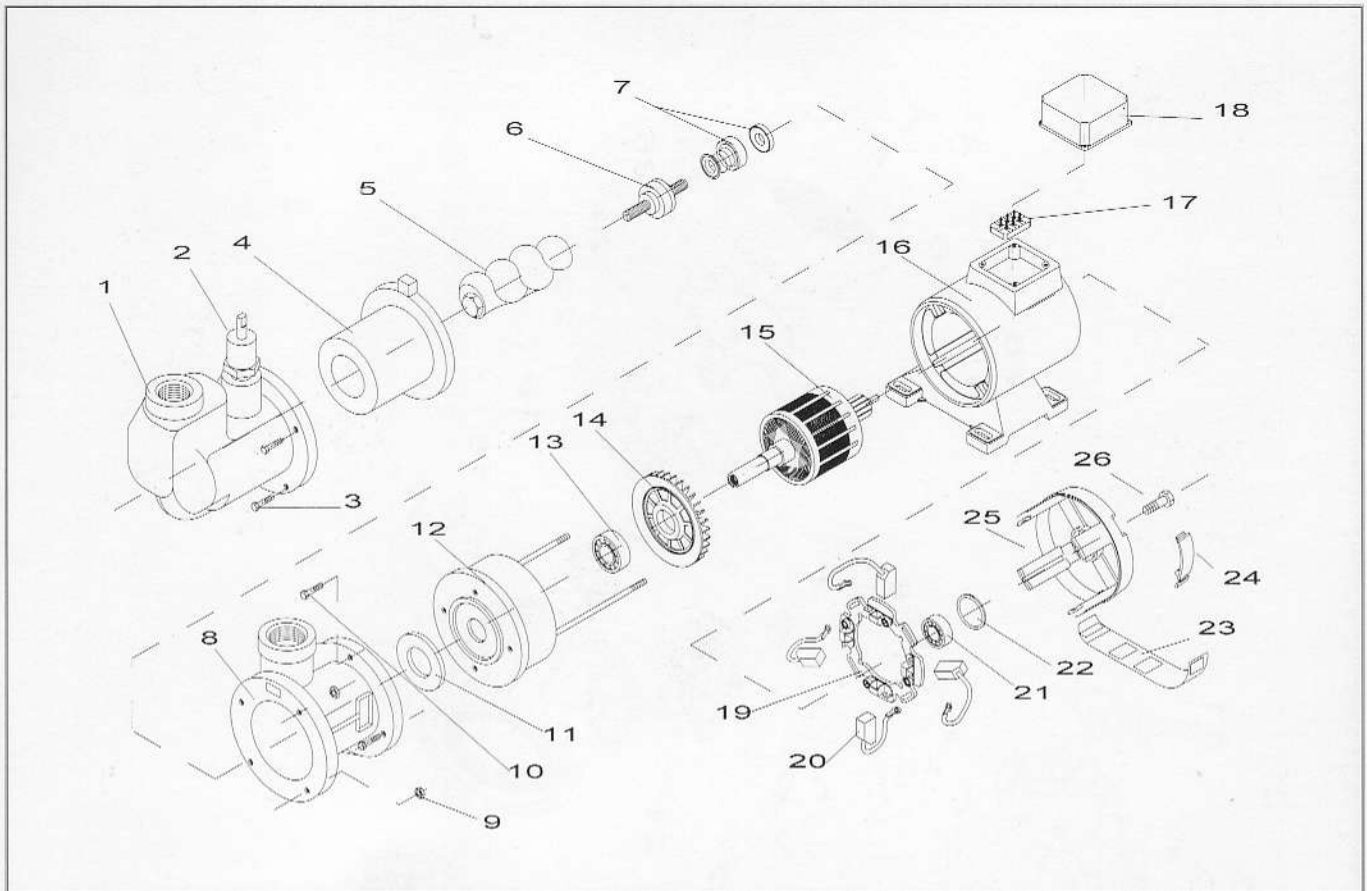




"MV 64 (C.C.÷D.C.)"

EL/POMPA MV 64 C.C.

EL/PUMP MV 64 D.C.



Gli esplosi contenuti in questo catalogo sono indicativi e possono essere modificati in qualsiasi momento senza preavviso.
 The exploded drawings in this catalogue are indicative and can be changed in every moment without notice.

- | | |
|-------------------------------|----------------------------------|
| Corpo aspirante .1 | 1. Suction body |
| By-pass .2 | 2. By-pass |
| Vite fissaggio corpi .3 | 3. Screw for fix bodies |
| Statore .4 | 4. Stator |
| Rotore .5 | 5. Rotor |
| Giunto .6 | 6. Joint |
| Tenuta meccanica .7 | 7. Mechanical seal |
| Corpo premente .8 | 8. Pressure body |
| Dado .9 | 9. Nut |
| Vite di fissaggio pompa .10 | 10. Screw for fix pump |
| Anello paraspruzzi .11 | 11. Splash guard ring |
| Calotta anteriore .12 | 12. Front cover |
| Cuscinetto anteriore .13 | 13. Front bearing |
| Ventola di raffreddamento .14 | 14. Cooling fan |
| Albero con pacco rotorico .15 | 15. Shaft with parcel rotor |
| Cassa motore .16 | 16. Motor case |
| Morsettiera .17 | 17. Terminal box |
| Tappo copri morsettiera .18 | 18. Terminal box cover |
| Anello porta spazzole .19 | 19. Brushes holder |
| Spazzole .20 | 20. Brushes |
| Cuscinetto posteriore .21 | 21. Back bearing |
| Anello di compensazione .22 | 22. Compensation ring |
| Fascetta copri spazzole .23 | 23. Protection strip for brushes |
| Clip .24 | 24. Clip |
| Calotta posteriore .25 | 25. Back cover |
| Vite di sbloccaggio asse .26 | 26. Screw for shaft unblock |

DESCRIZIONE	COD.	DESCRIPTION
MV 64 V.24 C.C.	01GMV641	MV 64 V.24 D.C.