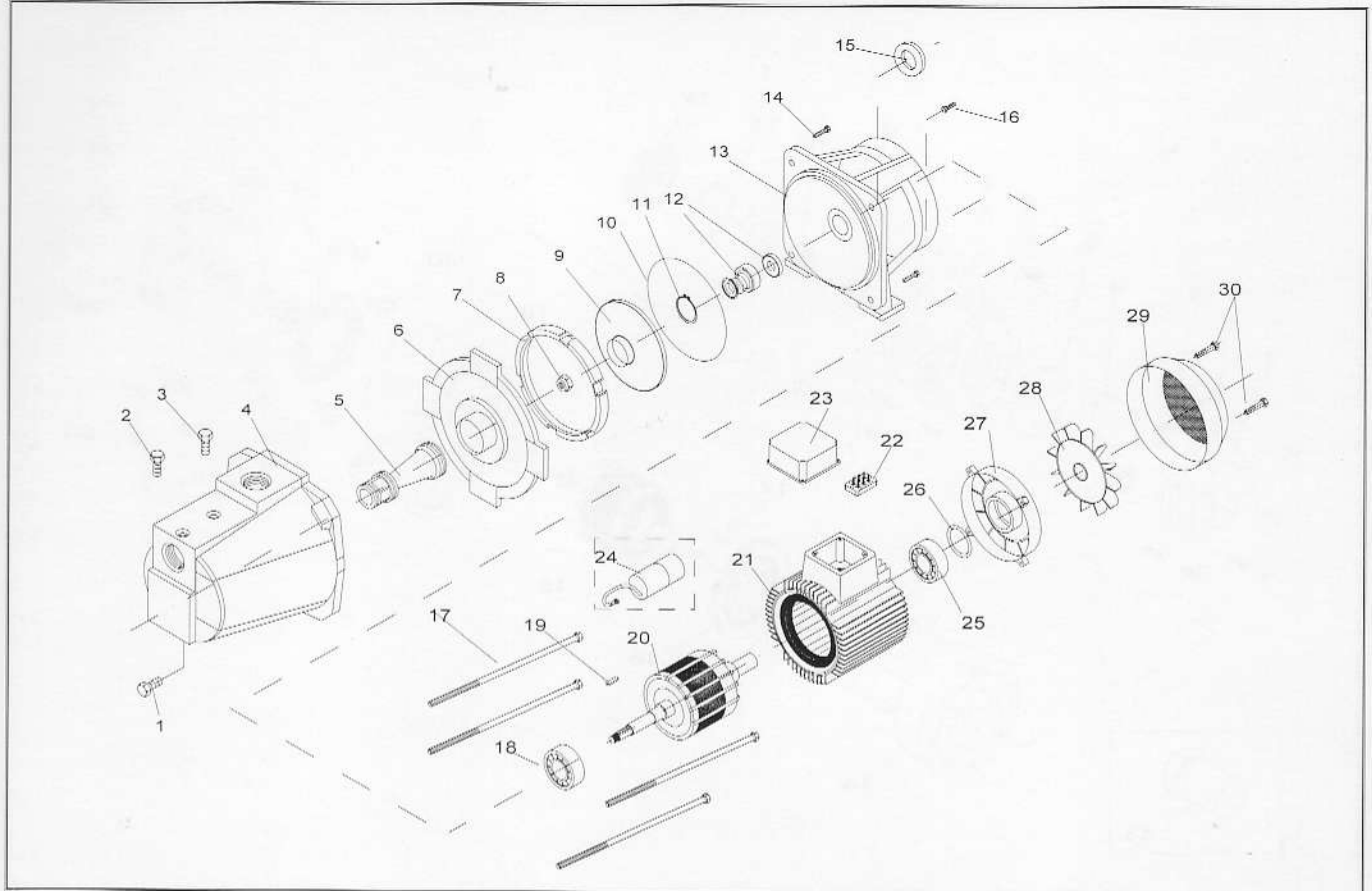


"JET 722 B (C.A.÷A.C.)"

EL/POMPA JET 722 B C.A.

EL/PUMP JET 722 B A.C.



Gli esplosi contenuti in questo catalogo sono indicativi e possono essere modificati in qualsiasi momento senza preavviso.
 The exploded drawings in this catalogue are indicative and can be changed at every moment without notice.

Vite scarico .1	1. Screw for discharge
Vite carico .2	2. Screw for charge
Vite carico .3	3. Screw for charge
Corpo pompa .4	4. Body pump
Venturi .5	5. Venturi
Disco porta-diffusore .6	6. Disk for diffuser
Dado di serraggio girante .7	7. Nut for impeller block
Diffusore .8	8. Diffuser
Girante .9	9. Impeller
O-ring .10	10. O-ring
Seeger .11	11. Seeger
Tenuta meccanica .12	12. Mechanical seal
Raccordo pompa motore .13	13. Motor pump fitting
Vite di fissaggio pompa .14	14. Screw for fixing pump
Anello paraspruzzi .15	15. Splash guard ring
Vite di fissaggio motore .16	16. Screw for fixing motor
Tirante motore .17	17. Motor tie rod
Cuscinetto anteriore .18	18. Front bearing
Chiavetta girante .19	19. Impeller key
Albero con pacco rotorico .20	20. Shaft with parcel rotor
Cassa motore .21	21. Motor case
Morsettiera .22	22. Terminal box
Tappo copri morsettiera .23	23. Terminal box cover
Condensatore-solo V.230 1F .24	24. Capacitor - only V.230 1P
Cuscinetto posteriore .25	25. Back bearing
Anello di compensazione .26	26. Compensation ring
Calotta posteriore .27	27. Back cover
Ventola di raffreddamento .28	28. Cooling fan
Calotta copri ventola .29	29. Back sheet cover
Vite di fissaggio calotta .30	30. Screw for fix cover

DESCRIZIONE	COD.	DESCRIPTION
JET 722 B V.230/400 3F C.A.	01J7B3	JET 722 B V.230/400 3P A.C.
JET 722 B V.230/400 3F Hz60 C.A.	01J7B32	JET 722 B V.230/400 3P Hz60 A.C.