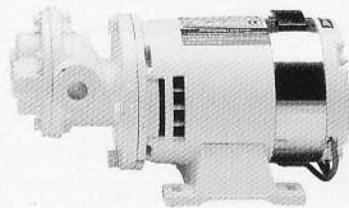




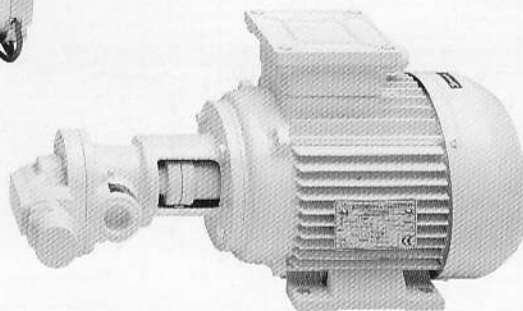
"IN-PQ-FQ"

EL/POMPE AUTOADESCANTI AD
INGRANAGGI
SERIE "IN-PQ-FQ"

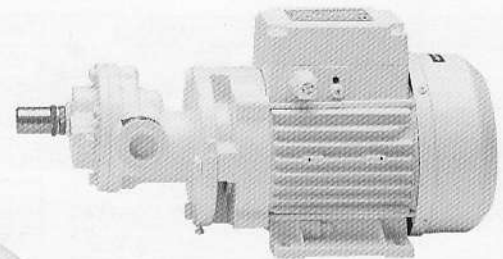
SELF PRIMING GEARS PUMPS
"IN-PQ-FQ" SERIES



IN 12 (C.C./D.C.)



PQ 20 (C.A./A.C.)



FO 15 (C.A./A.C.)

APPLICAZIONI:

Travaso di olii combustibili, gasolio, lubrificanti, nafta e liquidi fino ad una viscosità di 6°E (escluso modello IN 25).
Temperatura max 90°C di serie.

COSTRUZIONE:

Corpo pompa: . . .GHISA "FO" su richiesta bronzo o acciaio inox
Ingranaggi: .ACCAIO "FO" su richiesta in bronzo o acciaio inox
Serie "IN ed FO" monoblocco con asse speciale,
"PQ" accoppiamento tramite giunto e motori standard.

MOTORI:

Isolamento: Classe "F"
Protezioni: "IP22" per C.C.; "IP 44/55" per C.A.
Voltaggi: . . . V.12 ; 24 C.C.; V.230M ; 230/400T C.A. 50 Hz

GARANZIA:

Un anno (vedi condizioni generali di vendita)

GENERALITÀ:

Queste el/pompe ad ingranaggi sono autoadescenti adatte al travaso e spinta di liquidi privi di sospensioni solide a basse e medie viscosità. Sono fornite di serie con valvola by-pass incorporata (escluso modello IN).

APPLICATIONS:

Intake of lubricant and diesel oil, fuel and similar liquids up to 6° E viscosity (not for model IN 25).
Max standard temperature 90°C.

CONSTRUCTION FEATURES:

Body pump: CAST IRON "FO" on request bronze or stainless steel
Gears: STEEL "FO" on request bronze or stainless steel
"IN and PQ" enbloc with special shaft, "PQ" coupling with joint and standard motors.

MOTORS:

Insulation: "F" class
Protections: "IP 22" for D.C.; "IP 44/55" for A.C.
Voltages: . . V.12 ; 24 D.C. ; V.230M ; 230/400T A.C. 50 Hz

WARRANTY:

One year (see our general sale conditions)

GENERALITY:

This gears el/pumps are self-priming and suitable to transfer and pushing liquids without solid suspensions for low/medium viscosity. They are supplied with the by-pass valve (not for model IN).



PRESTAZIONI

PERFORMANCES

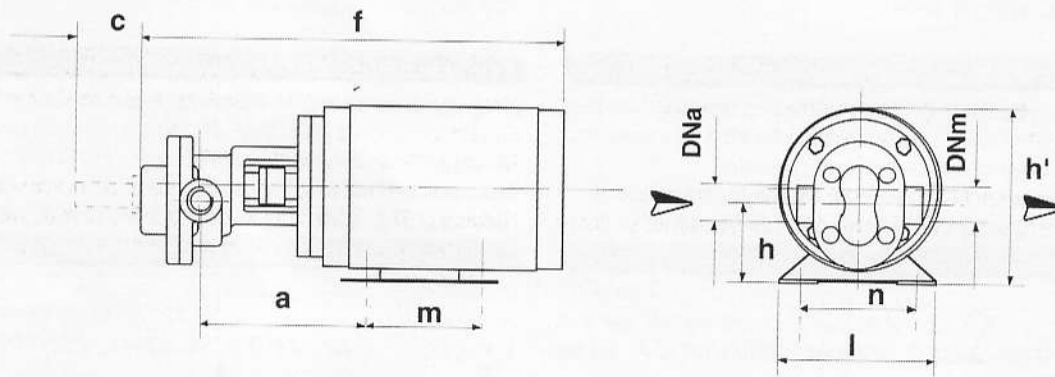


EL/POMPA EL/PUMP	kW	A	V	GIRI/1' RPM	PORTATA l/min DELIVERY l/min															
					5	10	15	20	25	30	40	50	60	70						
					PORTATA m³/h DELIVERY m³/h															
					0.3	0.60	0.9	1.2	1.5	1.8	2.4	3.0	3.6	4.2						
					PREVALENZA TOTALE m H ₂ O TOTAL MANOMETRIC HEAD mH ₂ O															
IN 12	0,25	32+16	12+24	2900		20														
IN 25	0,2	-	*	1500		10														
PQ 15	0,37	-	*	1450			50													
PQ 30	0,75	-	*	1450				50												
PQ 20	0,55	-	*	1450					50											
PQ 40	1,1	-	*	1450						50										
PQ 50	1,1	-	230M+230/400T	1450							50									
PQ 60	1,5	-	230M+230/400T	1450								50								
FQ 5	26	-	230M+230/400T	1450	50														50	
FQ 10	0,37	-	230M+230/400T	1450		50														
FQ 15	0,37	-	230M+230/400T	1450			50													
FQ 25	0,55	-	230M+230/400T	1450				50												
FQ 40	0,75	-	230M+230/400T	1450							50									
FQ 50	1,1	-	230M+230/400T	1450								50								
FQ 70	1,5	-	230M+230/400T	1450									50							50

*24 V + 230M + 230M+230/400T

DIMENSIONI E PESI

DIMENSION AND WEIGHT



POMPA PUMP		f	h	h'	l	a	m	n	c	DNa	DNm	Kg
IN 12	*	300	85	140	140	95	90	110	-	1/2"	1/2"	8
IN 25	*	335	90	130	141	125	90	110	-	1"	1"	10
PQ 15	*	414	66	157	196	145	100	125	-	3/4"	3/4"	16
PQ 20	*	424	76	157	196	155	100	125	-	3/4"	3/4"	17
PQ 30	*	512	74	180	205	210	100	140	-	1"	1"	27
PQ 40	*	517	74	180	205	215	100	140	-	1"	1"	30
PQ 50	c.a.-a.c.	551	70	240	170	220	125	140	-	1"	1"	26
PQ 60	c.a.-a.c.	564	70	240	215	225	125	140	-	1"	1"	26
FQ 5	c.a.-a.c.	304	86.5	143	135	102	90	112	47	1/2"	1/2"	11
FQ 10	c.a.-a.c.	320	86.5	143	135	113	90	112	47	3/4"	3/4"	12
FQ 15	c.a.-a.c.	356	95.5	162	154	117	100	125	47	3/4"	3/4"	14
FQ 25	c.a.-a.c.	367	95.5	162	154	124	100	125	47	3/4"	3/4"	16
FQ 40	c.a.-a.c.	405	110	196	175	134	100	140	47	1"	1"	20
FQ 50	c.a.-a.c.	430	110	196	175	134	125	140	47	1"	1"	24
FQ 70	c.a.-a.c.	436	110	216	175	131	125	159	47	1"	1"	25

*c.c. + d.c. / c.a. + a.c.