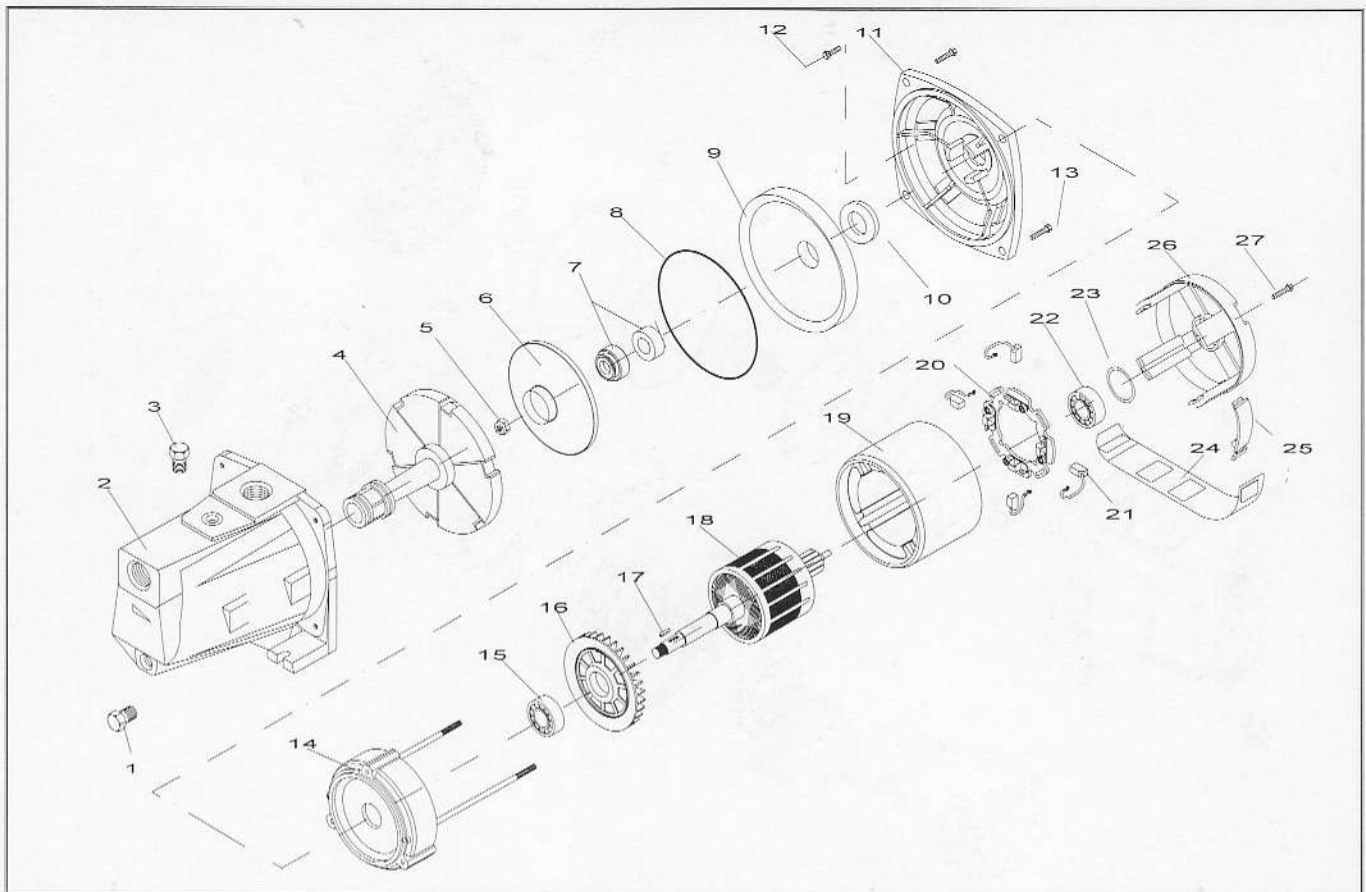


"ECOJET 1BB ÷ ECOJET 2BB (C.C.÷D.C.)"

EL/POMPA ECOJET 1BB ÷ ECOJET 2BB C.C.

EL/PUMP ECOJET 1BB ÷ ECOJET 2BB D.C.



Gli esplosi contenuti in questo catalogo sono indicativi e possono essere modificati in qualsiasi momento senza preavviso. The exploded drawing in this catalogue are indicative and can be changed in every moment without notice.

- | | |
|-------------------------------|----------------------------------|
| Vite scarico .1 | 1. Screw for discharge |
| Corpo pompa .2 | 2. Body pump |
| Vite carico .3 | 3. Screw for charge |
| Diffusore + Venturi .4 | 4. Diffuser + Venturi |
| Dadi fissaggio girante .5 | 5. Nut for impeller block |
| Girante .6 | 6. Impeller |
| Tenuta meccanica .7 | 7. Mechanical seal |
| O-ring .8 | 8. O-ring |
| Disco in bronzo .9 | 9. Bronze disk |
| Anello paraspruzzi .10 | 10. Splash guard ring |
| Raccordo pompa motore .11 | 11. Motor pump fitting |
| Vite fissaggio motore .12 | 12. Screw for fix motor |
| Vite fissaggio pompa .13 | 13. Screw for fix pump |
| Calotta anteriore motore .14 | 14. Front motor cover |
| Cuscinetto anteriore .15 | 15. Front bearing |
| Ventola di raffreddamento .16 | 16. Cooling fan |
| Chiavetta girante .17 | 17. Impeller key |
| Albero con pacco rotorico .18 | 18. Shaft with parcel rotor |
| Cassa motore .19 | 19. Motor case |
| Anello porta spazzole .20 | 20. Brushes holder ring |
| Spazzole .21 | 21. Brushes |
| Cuscinetto posteriore .22 | 22. Back bearing |
| Anello di compensazione .23 | 23. Compensation ring |
| Fascetta copri spazzole .24 | 24. Protection strip for brushes |
| Clip .25 | 25. Clip |
| Calotta posteriore motore .26 | 26. Back motor cover |
| Vite di sbloccaggio asse .27 | 27. Screw for shaft unblock |

DESCRIZIONE	COD.	DESCRIPTION
ECOJET 1 BB V.12 C.C.	01EJ012	ECOJET 1 BB V.12 D.C.
ECOJET 1 BB V.24 C.C.	01EJ112	ECOJET 1 BB V.24 D.C.
ECOJET 2 BB V.12 C.C.	01EJ022	ECOJET 2 BB V.12 D.C.
ECOJET 2 BB V.24 C.C.	01EJ122	ECOJET 2 BB V.24 D.C.