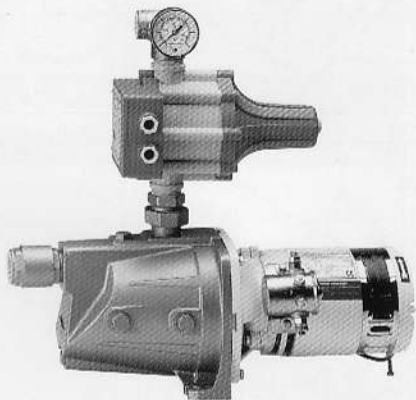




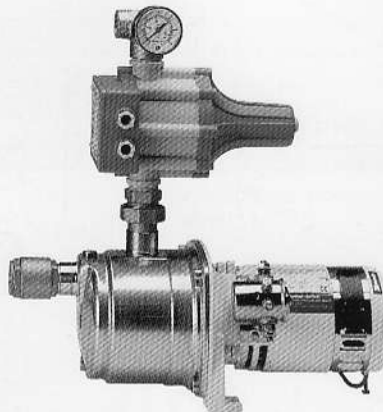
"ECOJET C.E.-ECOINOX C.E."

**AUTOCLAVE CONTROL PRESS
SERIE "ECOJET C.E. - ECOINOX C.E."**

**AUTOCLAVS CONTROL PRESS
C.E. WATER PRESSURE SYSTEM
"ECOJET C.E. - ECOINOX C.E." SERIES**



ECOJET CE (C.C. - D.C.)



ECOINOX CE (C.C. - D.C.)

APPLICAZIONI:

Per la distribuzione di acqua in pressione, su imbarcazioni.
Per cucine, docce, lavandini, boilers, ecc.

APPLICATIONS:

Pressure water distribution on boats. In galleys, showers, tapes, boilers, etc.

COSTRUZIONE:

Corpo pompa: BRONZO + INOX (per ecoinox)
Girante: LEGA SPECIALE DI OTTONE TECNOPOLIMERO (ecoinox)
Albero: ACCIAIO INOX AISI 316
Tenuta meccanica: DI ALTA QUALITÀ IN CERAMICA, GRAFITE INOX
Inserto: ACCIAIO INOX AISI 304

CONSTRUCTION FEATURES:

Body pump: BRONZE+ INOX (for ecoinox)
Impeller: SPECIAL BRASS ALLOY
Shaft: STAINLESS STEEL AISI 316
Mechanical seal: HIGH QUALITY ON CERAMIC, GRAPHITE INOX
Flang: STAINLESS STEEL AISI 304

MOTORI:

Isolamento: Classe "F"
Protezioni: "IP 22" per C.C.
Voltaggi: V.12 ; 24 C.C. ; V.230M ; 230/400T C.A. 50 Hz

MOTORS:

Insulation: "F" class
Protections: "IP 22" for D.C.
Voltages: V.12 ; 24 D.C. ; V.230M ; 230/400T A.C. 50 Hz

GENERALITÀ:

I vantaggi che questo sistema può dare sono:
Il funzionamento continuo della pompa, che elimina le fasi di attacco e stacco; l'arresto della pompa in caso di mancanza d'acqua; l'avviamento della pompa al valore minimo di pressione prefissato. Mediante un display con spie luminose, sono visualizzate le diverse fasi di funzionamento: Power On (spia verde-tensione), On (spia gialla- la pompa si avvia per alcuni secondi e porta l'impianto in pressione-2,8/3 bar). All'apertura di un'utenza, il dispositivo avvia automaticamente la pompa, la quale si ferma alla chiusura dell'utenza, dopo aver riportato il sistema in pressione. Al verificarsi di situazioni anomale, quali mancanza d'acqua o occlusioni della tubazione, il ControlPress segnala le anomalie tramite una spia rossa- Failure e ferma la pompa. Premendo il pulsante rosso Restart (riarmo) si riavvia il sistema. P.S.: INSTALLARE UN TUBO FLESSIBILE IN MANDATA.

GENERALITY:

This new system has the following advantages:
Continuous pump running that avoid the "stop and go" that can damage the pump, automatic stop in case of no water, starting of the pump at the minimum value prefixed. By a leds display, there is the possibility to see function phases: Power On (green led-Power supply), On (yellow led-the pump works for a few seconds allowing the plant to reach the pressure system of 2,8/3 bar). Whenever a tap is open, the pump will start automatically up to the stop of use, after being returned to the prefixed system pressure. Any irregular operating condition, such as lack or blocked inlet line, is recognized by the Control Press and showed by a red led-Failure that stops the pump. Problem resolved, it is necessary to push the Restart button to restore normal operation. P.S.: INSTALL A FLEXIBLE PIPE ON DELIVERY POINT.



PRESTAZIONI

PERFORMANCES



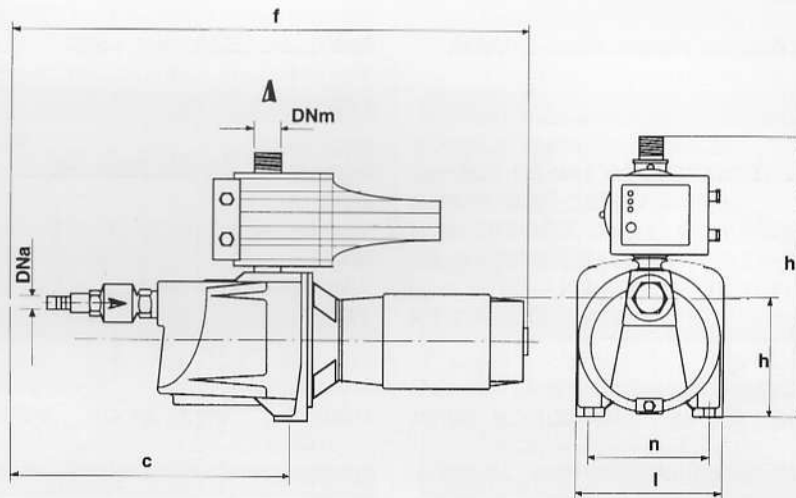
Autoclave Autoclavs	Potenza Power	Portata max Max delivery	Pressione max Max pressure
	kW	l/min	ATE
ECOJET 1 C.E.	0.30	45	2.6+3
ECOINOX 1 C.E.	0.30	45	2.6+3
ECOJET 2 C.E.	0.37	55	3.5
ECOINOX 2 C.E.	0.37	55	3.5
JET4 B C.E.	0.75	80	4.0
JET518 B C.E.	1.1	100	4.0*

*Con regolazione di pressione
Per Amperaggi vedi pag. Elettropompe
(V.12 C.C. solo Ecojet 1 C.E. + Ecoinox 1 C.E.)

*With pressure regulating
For absorption see page el/pumps
(V.12 D.C. only Ecojet 1 C.E. + Ecoinox 1 C.E.)

DIMENSIONI E PESI

DIMENSION AND WEIGHT



AUTOCLAVE AUTOCLAVS		f	h	h'	l	n	c	DNa	DNm	Kg
ECOJET 1/2 C.E.	c.c.-a.c.	440	130	380	160	125	240	1"	1"	13
ECOINOX 1/2 C.E.	c.c.-a.c.	410	125	390	160	120	230	1"	1"	9
JET 4 B C.E.	c.c.-d.c.	500	160	415	185	135	310	1"	1"	24
JET 518 B C.E.	c.c.-d.c.	630	175	450	215	170	370	1" 1/2	1" 1/4	39
JET 4 B C.E.	c.a.-a.c.	445	160	415	185	135	310	1"	1"	22
JET 518 B C.E.	c.a.-a.c.	552	175	450	215	170	370	1" 1/2	1" 1/4	32