



# "ECO MV 44 (C.C.÷D.C.)"

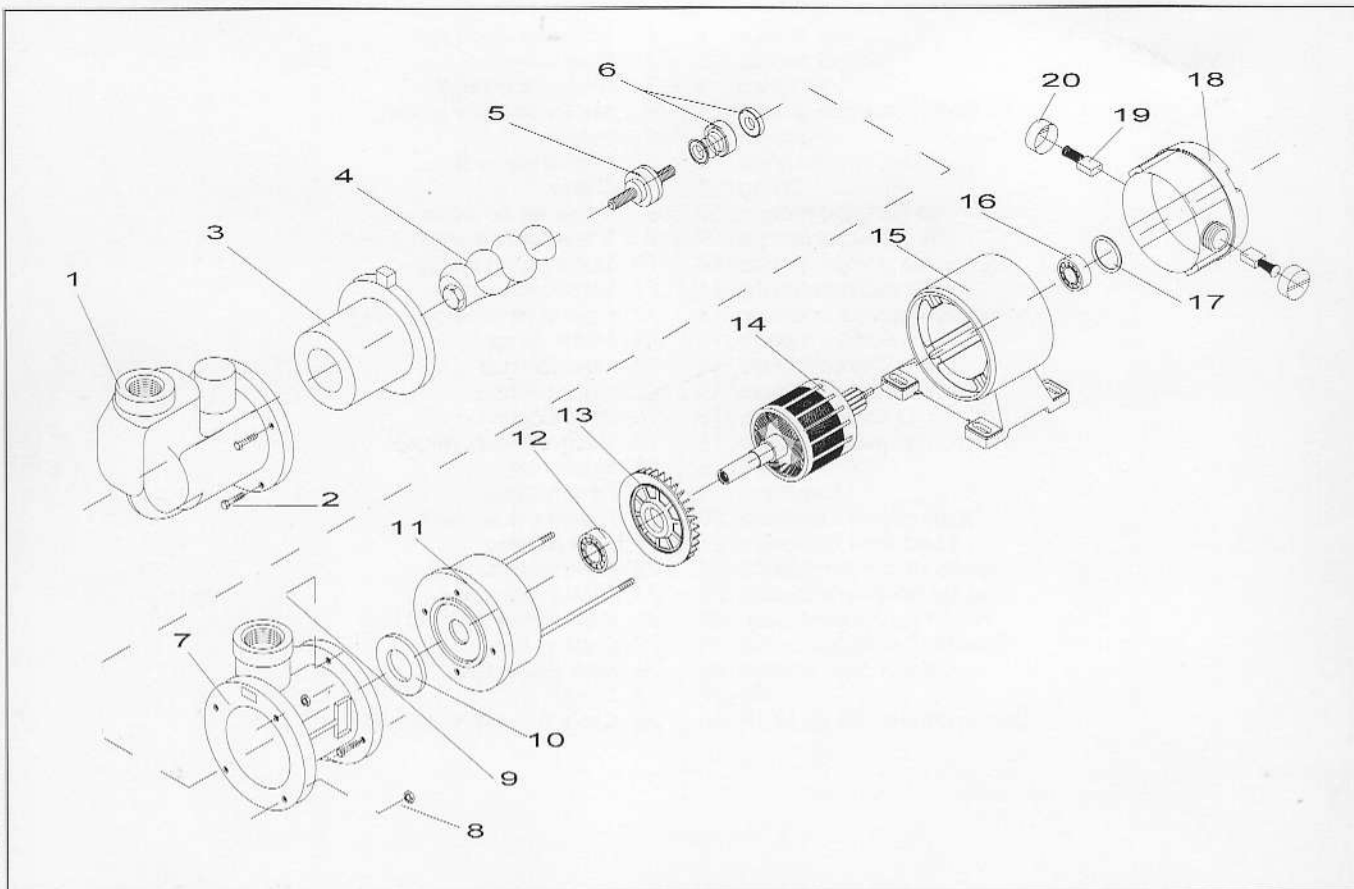
MODELLO ANTECEDENTE MARZO 2001- MODEL BEFORE MARCH 2001

EL/POMPA ECO MV 44 C.C.

EL/PUMP ECO MV 44 D.C.



Gli esplosi contenuti in questo catalogo sono indicativi e possono essere modificati in qualsiasi momento senza preavviso.  
The exploded drawings in this catalogue are indicative and can be changed in every moment without notice.



- |                                |                             |
|--------------------------------|-----------------------------|
| Corpo aspirante .1             | 1. Suction body             |
| Vite di fissaggio corpo .2     | 2. Screw for fix body       |
| Statore .3                     | 3. Stator                   |
| Rotore .4                      | 4. Rotor                    |
| Giunto .5                      | 5. Joint                    |
| Tenuta meccanica .6            | 6. Mechanical seal          |
| Corpo premente .7              | 7. Pressure body            |
| Dado .8                        | 8. Nut                      |
| Vite di fissaggio pompa .9     | 9. Screw for fix pump       |
| Anello paraspruzzi .10         | 10. Splash guard ring       |
| Calotta anteriore .11          | 11. Front cover             |
| Cuscinetto anteriore .12       | 12. Front bearing           |
| Ventola di raffreddamento .13  | 13. Cooling fan             |
| Albero con pacco rotorico .14  | 14. Shaft with parcel rotor |
| Cassa motore .15               | 15. Motor case              |
| Cuscinetto posteriore .16      | 16. Back bearing            |
| Anello di compensazione .17    | 17. Compensation ring       |
| Calotta posteriore .18         | 18. Back cover              |
| Spazzole .19                   | 19. Brushes                 |
| Tappo di chiusura spazzole .20 | 20. Cover for brushes       |

| DESCRIZIONE         | COD.            | DESCRIPTION        |
|---------------------|-----------------|--------------------|
| ECO MV 44 V.12 C.C. | <b>01GMV340</b> | ECO MV 44 V.12 D.C |
| ECO MV 44 V.24 C.C. | <b>01GMV341</b> | ECO MV 44 V.24 D.C |