



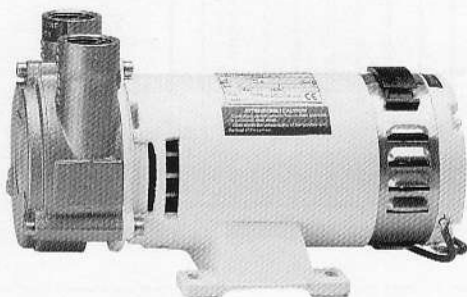
"CP"

EL/POMPE AUTOADESCANTI REVERSIBILI SERIE "CP"

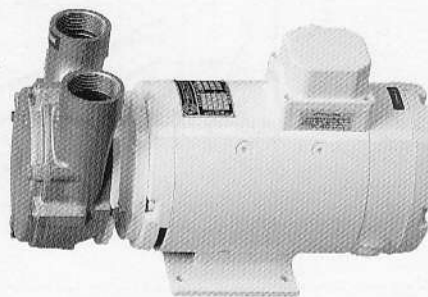
Ad anello liquido

SELF-PRIMING MOTOR PUMPS REVERSIBLES "CP" SERIES

At liquid ring



CP 25/2 (C.C. - D.C.)



CP 40 (C.C. - D.C.)

APPLICAZIONI:

Travaso gasolio, travaso liquidi (acqua dolce e di mare), scarico acque grigie (cucina e docce), esaurimento sentina, ecc.

COSTRUZIONE:

Corpo pompa:BRONZO
Girante:BRONZO
Albero:ACCIAIO INOX AISI 316
Tenuta meccanica: DI ALTA QUALITÀ IN CERAMICA, GRAFITE INOX

MOTORI:

Isolamento:Classe "F"
Protezioni: "IP 22" per C.C. ; "IP 44/55" per C.A.
Vtaggi:V.12 ; 24 C.C. ; V.230M ; 230/400T C.A. 50 Hz

GARANZIA:

Un anno (vedi condizioni generali di vendita)

GENERALITÀ:

Le el/pompe serie "CP", autoadescenti reversibili ad anello liquido con girante stellare, hanno una eccezionale capacità di autoaspirazione (fino a 9m). Solo al primo avviamento o dopo un lungo periodo di inutilizzo, si rende necessario il riempimento del corpo pompa, poi si adescano automaticamente, anche con il tubo di aspirazione vuoto. Questi modelli di el/pompe possono ruotare nei due sensi e quindi invertire il flusso del liquido pompato. Essendo pompe a rasamento si consiglia di installare sulla bocca di aspirazione un filtro e una valvola a clapet per evitare il reflusso dell'acqua, impedendo così lo svuotamento del corpo pompa.

APPLICATIONS:

Intake diesel oil, intake liquids (sea and fresh water), grey water discharge (galley and showers), bilge, etc.

CONSTRUCTION FEATURES:

Body pump:BRONZE
Impeller:BRONZE
Shaft:STAINLESS STEEL AISI 316
Mechanical seal: HIGH QUALITY ON CERAMIC, GRAPHITE INOX

MOTORS:

Insulation: "F" class
Protections: "IP 44/55" for A..C.
Voltages:V.12 24 D.C. ; V.230M ; 230/400T A.C. 50 Hz

WARRANTY:

One year (see our general sale conditions)

GENERALITY:

The self-priming reversible el/pumps "CP" series are with star impeller, and have an outstanding self-priming capacity (up to 9 m). Only at the first start or after a long time of non use, it is necessary to fill the body pump of water; then, also with the vacuum suction pipe, the pump primes itself automatically. These el/pumps are reversible; that allows to invert the flow of pumped liquid. We suggest to install a filter and a clapet no-return valve on the suction pipe, so as to avoid the reflux of water, keeping the body-pump full.

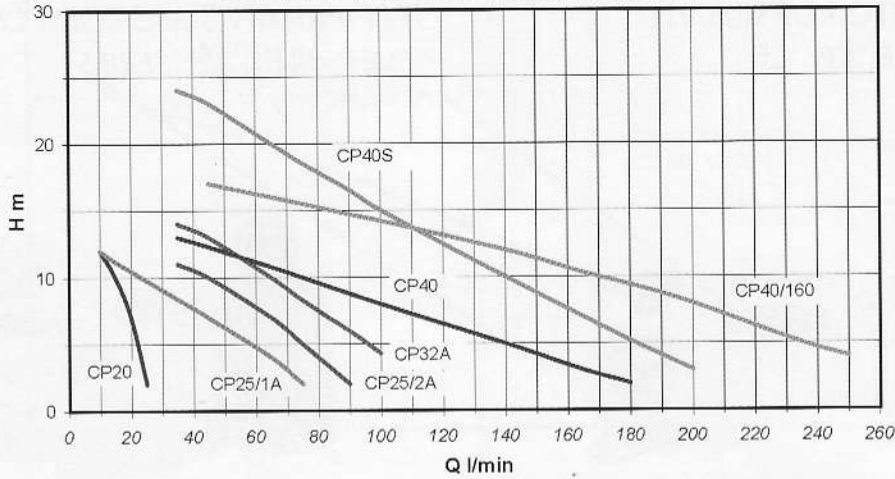


PRESTAZIONI

PERFORMANCES

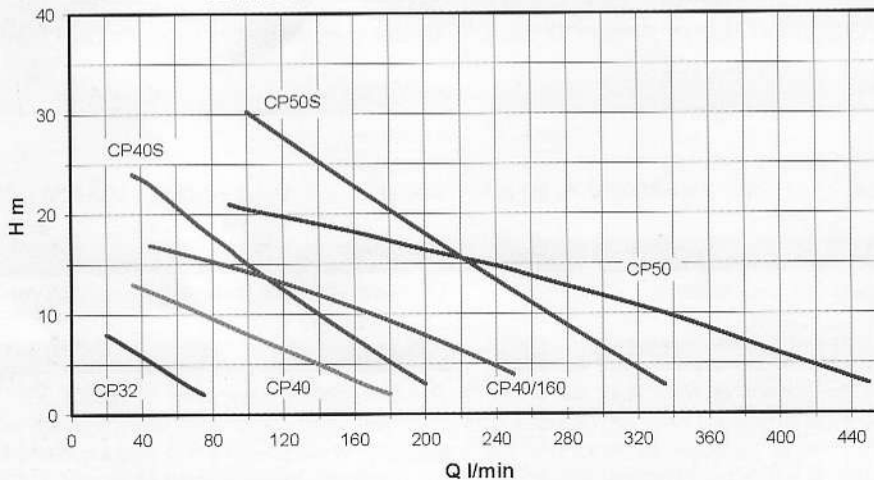


CORRENTE CONTINUA - DIRECT CURRENT



EL/POMPA EL/PUMP	kW	A	V	GIRI/1' RPM	PORTATA l/min																			DELIVERY l/min																		
					PORTATA m ³ /h																			DELIVERY m ³ /h																		
					PREVALENZA TOTALE m H ₂ O																			TOTAL MANOMETRIC HEAD mH ₂ O																		
					10	15	20	25	35	45	65	75	90	100	140	165	180	200	235	250	265	335	400	450	0.6	0.9	1.2	1.5	2.1	2.7	3.9	4.5	5.4	6	8.4	9.9	10.8	12	14	15	16	20
CP 20	0.15	18+10	12+24	2800	12	10	5	1																																		
CP 25/1 A	0.20	22+14	12+24	1900	12	11	10	9	8	7	5	2																														
CP 25/2 A	0.40	24	24	2200					12	10	7	5	2																													
CP 32 A	0.50	28	24	2200					14	13	9	8	6	5																												
CP 40	0.75	41	24	1450					13	12	11	10	9	8	5	3	2																									
CP 40 S	1.5	82	24	1450					24	22	19	17	16	15	9	7	5	3																								
CP 40/160	1.5	82	24	1450																17	16	15	14	13	12	10	9	8	5	4												

CORRENTE ALTERNATA - ALTERNATING CURRENT



EL/POMPA EL/PUMP	kW	V	GIRI/1' RPM	PORTATA l/min																			DELIVERY l/min																		
				PORTATA m ³ /h																			DELIVERY m ³ /h																		
				PREVALENZA TOTALE m H ₂ O																			TOTAL MANOMETRIC HEAD mH ₂ O																		
				10	15	20	25	35	45	65	75	90	100	140	165	180	200	235	250	265	335	400	450	0.6	0.9	1.2	1.5	2.1	2.7	3.9	4.5	5.4	6	8.4	9.9	10.8	12	14	15	16	20
CP 20	0.15	230M+230/400T	1450	12	10	5	1																																		
CP 32	0.37	230M+230/400T	1450			8	7	6	5	3	2																														
CP 40	0.75	230M+230/400T	1450						13	12	11	10	9	8	5	3	2																								
CP 40 S	1.5	230M+230/400T	1450						24	22	19	17	16	15	9	7	5	3																							
CP 40/160	1.5	230M+230/400T	1450																	17	16	15	14	13	12	10	9	8	5	4											
CP 50 S	3	230M+230/400T	1450																																						
CP 50	3	230M+230/400T	1450																																						

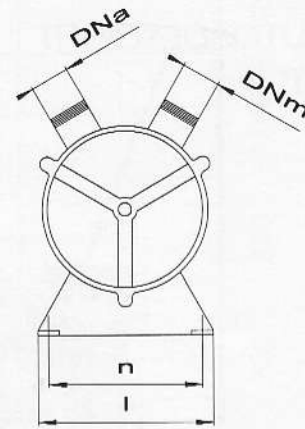
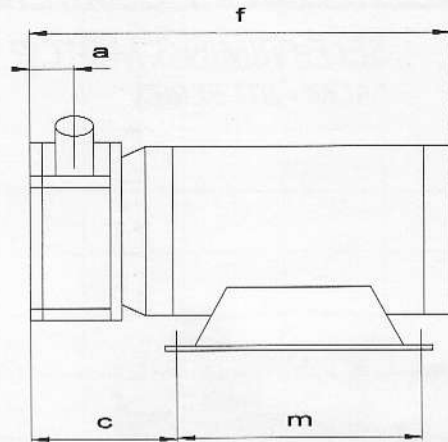
CP 50 DISPONIBILE SOLO SU RICHIESTA

CP 50 AVAILABLE ONLY ON REQUEST

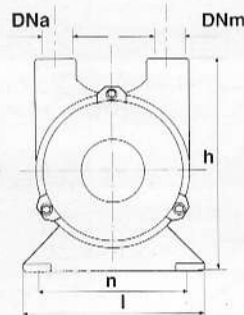
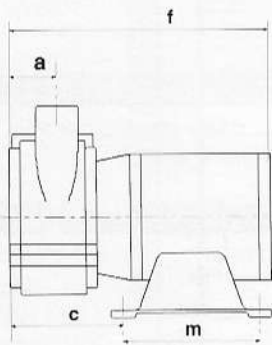


DIMENSIONI E PESI

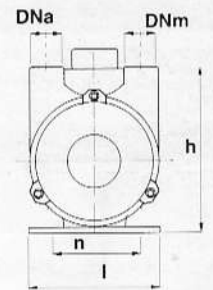
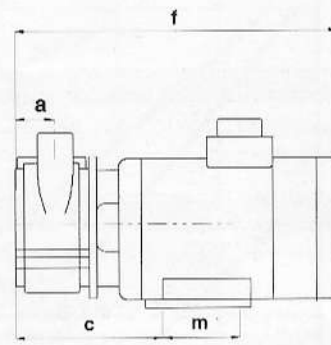
DIMENSION AND WEIGHT



CP 20



CP 25/1;25/2;32



CP 40

CORRENTE CONTINUA - DIRECT CURRENT

ELETTROPOMPA EL/PUMP		f	h	l	a	m	n	c	DNa	DNm	Kg
CP 20	c.c.-d.c.	240	115	124	36	81	100	87	20	20	6
CP 25/1 A	c.c.-d.c.	220	160	140	45	90	110	110	1"	1"	9
CP 25/2 A	c.c.-d.c.	290	160	140	45	90	110	105	1"	1"	11
CP 32 A	c.c.-d.c.	300	175	140	45	90	110	115	1" 1/4	1" 1/4	12
CP 40	c.c.-d.c.	370	215	180	50	100	140	154	1" 1/2	1" 1/2	26
CP 40 S	c.c.-d.c.	478	244	174	20	125	140	140	1" 1/2	1" 1/2	35

CORRENTE ALTERNATA - ALTERNATING CURRENT

ELETTROPOMPA EL/PUMP		f	h	l	a	m	n	c	DNa	DNm	Kg
CP 20	c.a.-a.c.	240	115	124	36	81	100	87	20	20	6
CP 32	c.a.-a.c.	300	175	140	45	90	110	115	1" 1/4	1" 1/4	12
CP 40	c.a.-a.c.	370	215	180	20	100	140	150	1" 1/2	1" 1/2	28
CP40 S	c.a.-a.c.	478	244	174	20	125	140	140	1" 1/2	1" 1/2	30
CP 40/160	c.a.-a.c.	435	257	174	25	125	140	140	1" 1/2	1" 1/2	34
CP 50	c.a.-a.c.	525	287	200	90	237	140	190	2"	2"	53
CP 50 S	c.a.-a.c.	550	280	200	80	140	168	225	2"	2"	53