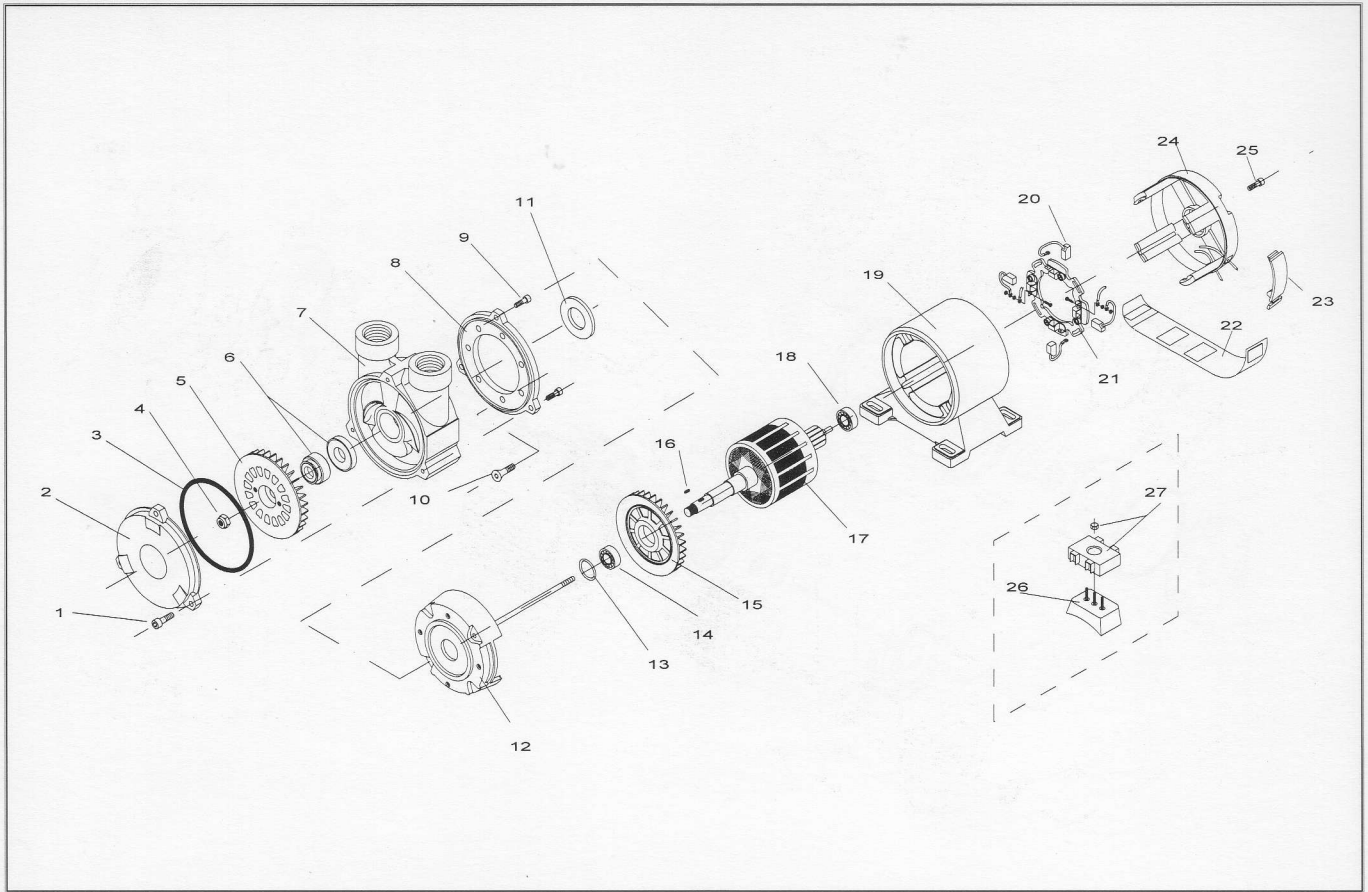




Gli esplosi contenuti in questo catalogo sono indicativi e possono essere modificati in qualsiasi momento senza preavviso
The exploded drawing in this catalogue are indicative and can be changed in every moment without notice



Vite fissaggio coperchio .1	1. Screw for fix cover
Coperchio pompa .2	2. Pump cover
O-ring .3	3. O-ring
Dado bloccaggio girante .4	4. Impeller block nut
Girante .5	5. Impeller
Tenuta meccanica .6	6. Mechanical seal
Corpo pompa .7	7. Body pump
Raccordo pompa motore .8	8. Motor pump fitting
Vite .9	9. Screw
Vite .10	10. Screw
Anello paraspruzzi .11	11. Splash guard ring
Calotta anteriore motore .12	12. Front motor cover
Anello di compensazione .13	13. Compensation ring
Cuscinetto anteriore .14	14. Front bearing
Ventola di raffreddamento .15	15. Cooling fan
Chiavetta girante .16	16. Impeller key
Albero con pacco rotorico .17	17. Shaft with parcel rotor
Cuscinetto posteriore .18	18. Back bearing
Cassa motore .19	19. Motor case
Spazzole .20	20. Brushes
Anello porta spazzole .21	21. Brushes holder ring
Fascetta copri spazzole .22	22. Protection strip for brushes
Clip .23	23. Clip
Calotta posteriore motore .24	24. Back motor cover
Vite di sbloccaggio asse .25	25. Screw for shaft unblock
Morsettiera (dal 1/2004) .26	26. Terminal box (after 1/2004)
Tappo copri morsettiera (dal 1/2004) .27	27. Terminal box cover (after 1/2004)

DESCRIZIONE

CP 32A V.24 C.C.

COD.

01ACP321A

DESCRIPTION

CP 32A V.24 D.C.