



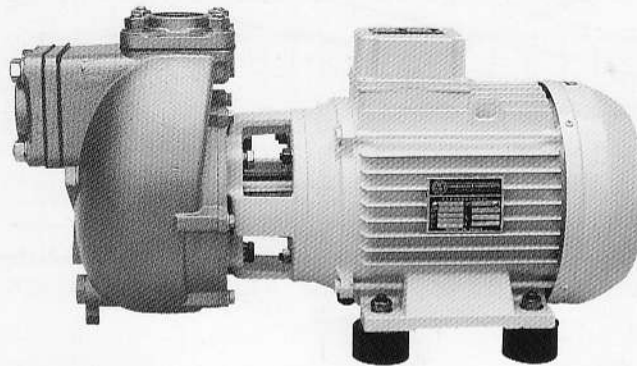
" B M A "

EL/POMPE AUTOADESCANTI SERIE "BMA"

Monoblocco a corrente alternata

SELF-PRIMING MOTOR PUMPS "BMA" SERIES

Enbloc at alternating current



APPLICAZIONI:

Lavaggio catena, antincendio, gruppi di condizionamento, ecc.

APPLICATIONS:

Chain washing, fire-fighting, conditioning systems, etc.

COSTRUZIONE:

Corpo pompa:BRONZO
Girante:BRONZO
Albero:ACCIAIO INOX AISI 316
Tenuta meccanica: DI ALTA QUALITÀ IN CERAMICA, GRAFITE INOX

CONSTRUCTION FEATURES:

Body pump:BRONZE
Impeller:BRONZE
Shaft:STAINLESS STEEL AISI 316
Mechanical seal: HIGH QUALITY ON CERAMIC, GRAPHITE INOX

MOTORI:

Isolamento:Classe "F"
Protezioni: "IP 44/55"
Voltaggi: V.230M (solo BMA 40); V.230/400T C.A. 50 Hz

MOTORS:

Insulation: "F" class
Protections: "IP 44/55"
Voltages: V.230M (BMA 40 only); V.230/400T A.C. 50 Hz

GARANZIA:

Un anno (vedi condizioni generali di vendita)

WARRANTY:

One year (see our general sale conditions)

GENERALITÀ:

Le el/pompe serie "BMA", autoadescenti del tipo a doppia voluta, per liquidi limpidi. Essendo non eccessivamente rapido l'adescentamento, si consigliano tali pompe unicamente per servizi in cui la pompa abbia la possibilità di lavorare con il corpo pompa sempre pieno di liquido.

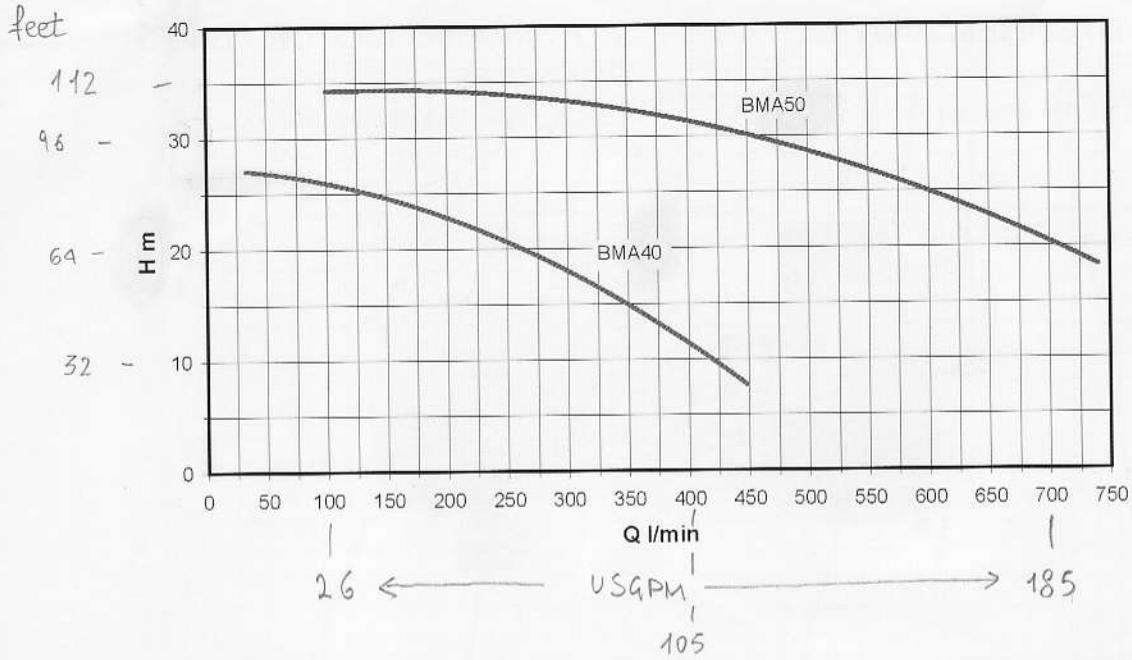
GENERALITY:

Being the priming not very quick we suggest to use these pumps where there is the possibility to have always the body pump full of water.



PRESTAZIONI

PERFORMANCES



EL/POMPA EL/PUMP	KW	GIRI/1' RPM	PORTATA l/min													DELIVERY l/min				
			33	100	166	225	300	332	400	448	515	550	580	640	665	740	DELIVERY m ³ /h			
			2	6	10	14	18	20	24	28	32	34	36	38	40	44	TOTAL MANOMETRIC HEAD m H ₂ O			
BMA 40**	3	2800	27	26	24	22	18	16	11	8										
BMA 50	5.5	2800		35	34	33.5	33	32	31.5	31	27	25	24	23	22	18				

** BMA 40 v. 230 m. kW 2.2 prevalenza max 24 mt

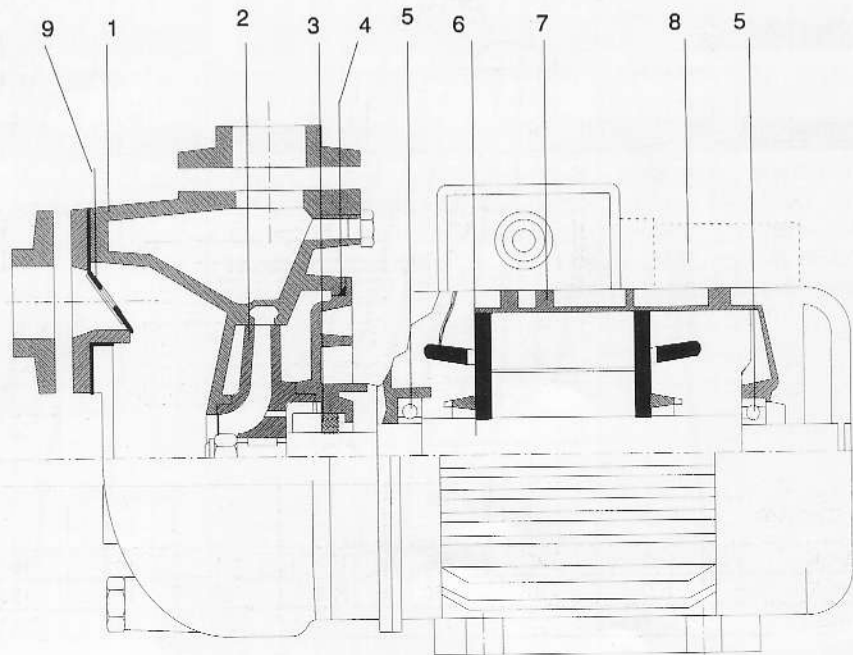
** BMA 40 v. 230 m. kW 2.2 max manometric head 24 mt

SEZIONE

SECTION



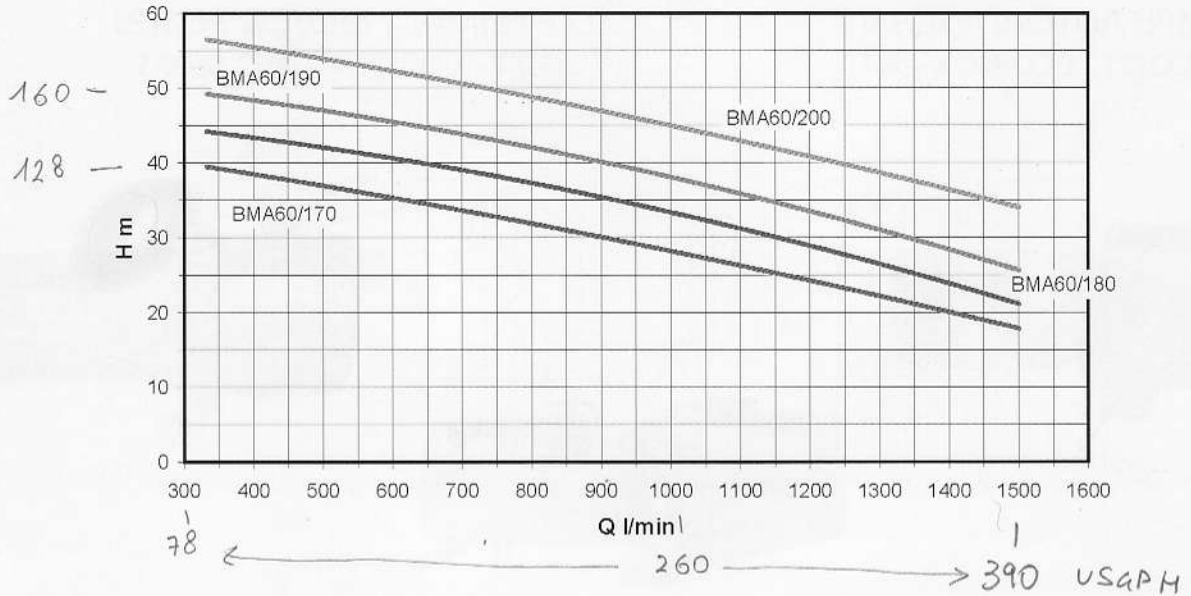
- | | |
|--------------------|--------------------|
| N. DENOMINAZIONE | N DENOMINATION |
| CORPO POMPA 1 | 1. BODY PUMP |
| GIRANTE 2 | 2. IMPELLER |
| TENUTA MECCANICA 3 | 3. MECHANICAL SEAL |
| "O" RING 4 | 4. "O" RING |
| CUSCINETTI 5 | 5. BEARINGS |
| ALBERO 6 | 6. SHAFT |
| MOTORE 7 | 7. MOTOR |
| CONDENSATORE 8 | 8. CAPACITOR |
| VAIVOLA A CLAPET 9 | 9. CLAPET VALVE |





PRESTAZIONI

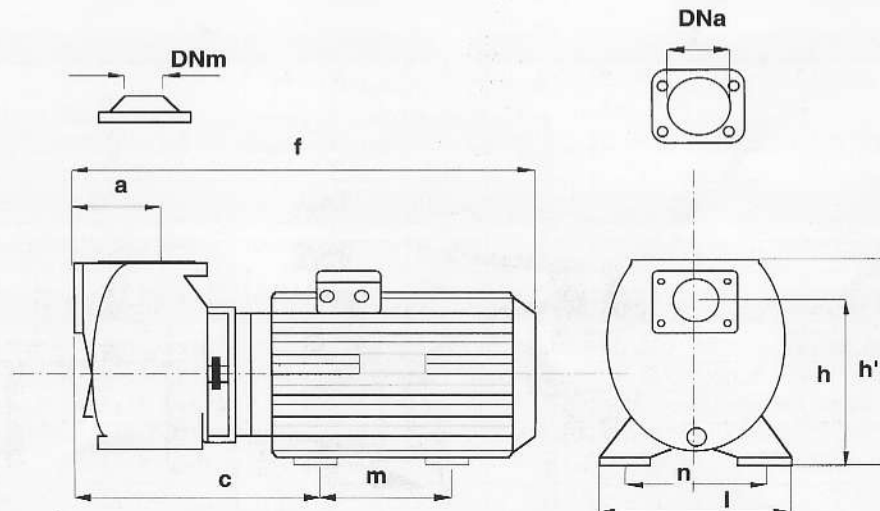
PERFORMANCES



EL/POMPA EL/PUMP	kW	GIRI/1' RPM	PORTATA l/min														DELIVERY l/min																
			333	500	583	666	750	833	916	1000	1083	1166	1250	1333	1416	1500	30	35	40	45	50	55	60	65	70	75	80	85	90				
			PORTATA m ³ /h														DELIVERY m ³ /h																
PREVALENZA TOTALE m H ₂ O																	TOTAL MANOMETRIC HEAD m H ₂ O																
BMA 60/170	11	2800	39	37	36	34	33	32	30	28	26	24	23	22	20	18	20	30	35	40	45	50	55	60	65	70	75	80	85	90			
BMA 65/180	15	2800	44	42	41	40	38	36	35	34	32	30	27	25	23	22	20	30	35	40	45	50	55	60	65	70	75	80	85	90			
BMA 65/190	15	2800	49	47	46	44	43	42	40	38	36	34	32	30	28	26	20	30	35	40	45	50	55	60	65	70	75	80	85	90			
BMA 65/203	18.5	2800	56	54	53	52	50	48	46	44	43	42	40	38	36	34	20	30	35	40	45	50	55	60	65	70	75	80	85	90			

DIMENSIONI E PESI

DIMENSION AND WEIGHT



ELETTROPOMPA EL/PUMP	f	h	h'	l	a	m	n	c	DNa	DNm	Kg
BMA 40	560	198	245	197	115	140	160	290	50	40	44
BMA 50	700	220	290	224	140	140	190	305	65	50	62
BMA 65	1000	160	405	350	253	254	254	569	80	65	189