



"ACM-BT"

CORRENTE ALTERNATA 60Hz - ALTERNATING CURRENT 60Hz

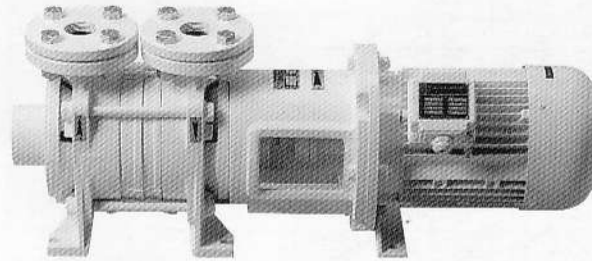
EL/POMPE AUTOADESCANTI
SERIE "ACM-BT"

Monoblocco a corrente alternata 60Hz

SELF-PRIMING MOTOR PUMPS

"ACM-BT" SERIES

Enbloc at alternating current 60Hz



APPLICAZIONI:

Esaurimento sentina, lavaggio catene, antincendio, travaso gasolio, alimentazione impianti, ecc.

APPLICATIONS:

Bilge, chain washing, fire-fighting, intake diesel oil, water supply, for liquids with a lot of air inside, etc.

COSTRUZIONE:

Corpo pompa: BRONZO (su richiesta ghisa)
Girante: BRONZO
Albero: ACCIAIO INOX AISI 316
Tenuta meccanica: DI ALTA QUALITÀ IN CERAMICA, GRAFITE INOX

CONSTRUCTION FEATURES:

Body pump: BRONZE (on request cast iron)
Impeller: BRONZE
Shaft: STAINLESS STEEL AISI 316
Mechanical seal: HIGH QUALITY ON CERAMIC, GRAPHITE INOX

MOTORI:

Isolamento: Classe "F"
Protezioni: "IP 44/55"
Vtaggi: V.230M (fino a ACM 501 BT); V.230/400T C.A. 60 Hz

MOTORS:

Insulation: "F" class
Protections: "IP 44/55"
Voltages: V.230M (up to ACM 501 BT); V.230/400T A.C. 60 Hz

GARANZIA:

Un anno (vedi condizioni generali di vendita)

WARRANTY:

One year (see our general sale conditions)

GENERALITÀ:

Le el/pompe serie "ACM-BT", autoadescenti ad anello liquido con girante stellare, hanno una eccezionale capacità di autoaspirazione (fino a 9 m). Solo al primo avviamento, o dopo un lungo periodo di inutilizzo, si rende necessario il riempimento del corpo pompa, poi, si adescano automaticamente anche con il tubo di aspirazione vuoto. Si consiglia di installare sulla bocca di aspirazione un filtro ed una valvola di nonritorno a clapet; per evitare il reflusso dell'acqua dal corpo pompa.

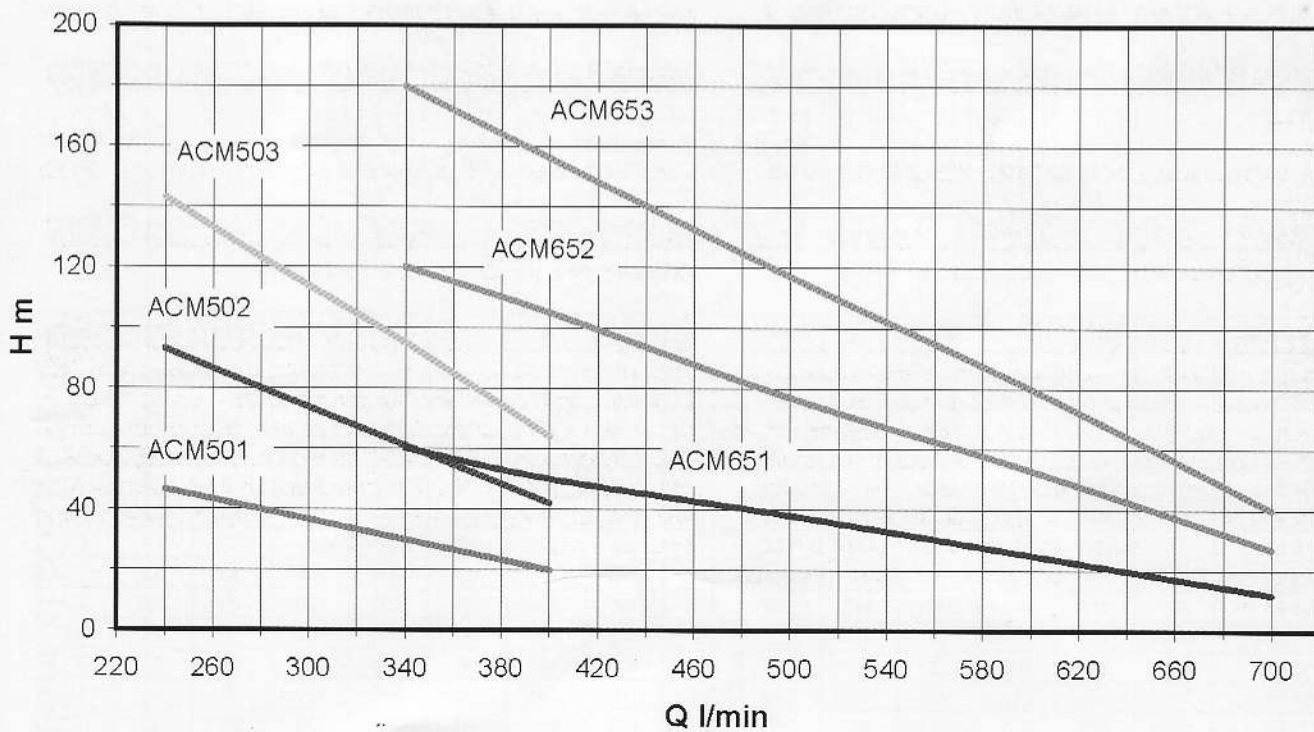
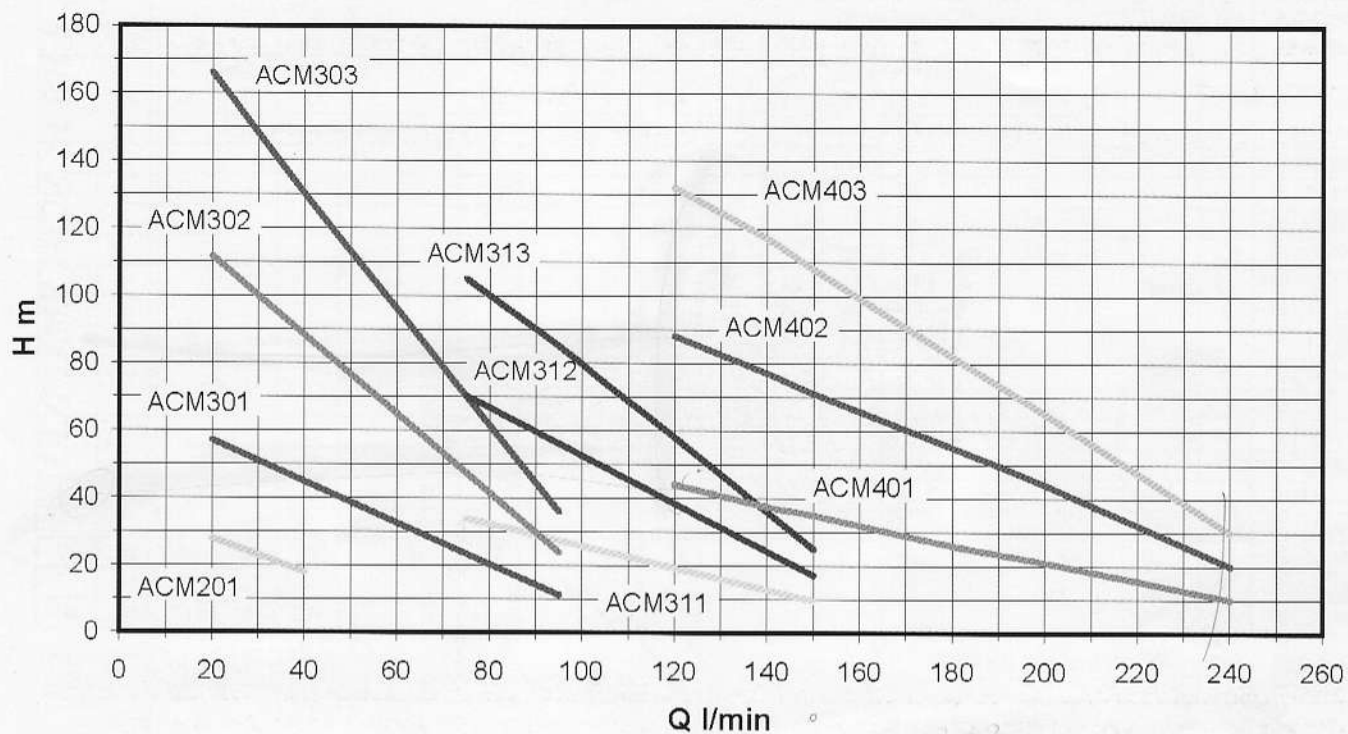
GENERALITY:

The self-priming el/pumps "ACM-BT" series are with star impeller, and have an outstanding self-priming capacity (up to 9 m). Only at the first start or after a long time of non use, it is necessary to fill the body pump of water, then, also with the vacuum suction pipe the pump primes itself automatically. We suggest to install a filter and a clapet valve on the suction pipe so as to avoid the reflux of water.



CAMPO D'APPLICAZIONE N=1750 1/min

APPLICATIONS RPM=1750





PRESTAZIONI

PERFORMANCES



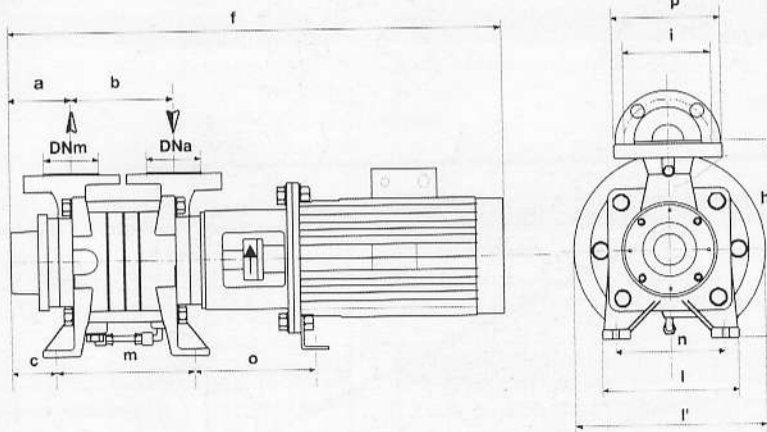
EL/POMPA EL/PUMP	kW	GIRI/1' RPM	PORTATA l/min														DELIVERY l/min					
			20	40	60	75	95	105	120	140	150	180	200	240	280	340	400	500	600	700		
			PORTATA m ³ /h														DELIVERY m ³ /h					
			1.2	2.4	3.6	4.5	5.7	6.3	7.2	8.4	9	10.8	12	14.4	16.8	20.4	24	30	36	42		
PREVALENZA TOTALE mH ₂ O														TOTAL MANOMETRIC HEAD mH ₂ O								
ACM 201 BT	1.1	1750	28	18																		
ACM 301 BT	2.2	1750	58	42	32	24	12															
ACM 302 BT	4	1750	112	88	64	48	24															
ACM 303 BT	5.5	1750	166	130	96	70	36															
ACM 311 BT	2.2	1750				35	27	23	20	13	10											
ACM 312 BT	4	1750				70	56	50	40	25	17											
ACM 313 BT	5.5	1750				105	85	74	58	36	25											
ACM 401 BT	4	1750							44	38	35	27	20	10								
ACM 402 BT	7.5	1750							88	77	70	55	44	20								
ACM 403 BT	9.2	1750							132	117	115	82	65	30								
ACM 501 BT	7.5	1750											47	39	30	20						
ACM 502 BT	15	1750											93	80	61	42						
ACM 503 BT	18.5	1750											143	123	95	64						
ACM 651 BT	15	1750												60	50	38	25	12				
ACM 652 BT	30	1750												120	105	77	53	27				
ACM 653 BT	45	1750												180	156	117	80	40				

Disponibili a richiesta anche altri modelli

On request availability of other models

DIMENSIONI E PESI

DIMENSION AND WEIGHT



ELETTROPOMPA EL/PUMP	f	h	l	l'	a	b	m	n	o	c	p	i	DNa	DNm	Kg
ACM 201 BT	576	200	140	210	71	108	158	105	170	31	105	75	25	25	33
ACM 301 BT	680	250	170	250	70	144	204	135	170	40	140	100	32	32	50
ACM 302 BT	775	250	170	250	70	184	244	135	170	40	140	100	32	32	63
ACM 303 BT	815	250	170	300	70	224	284	135	170	40	140	100	32	32	70
ACM 311 BT	680	250	170	250	70	144	204	135	170	40	140	100	32	32	50
ACM 312 BT	775	250	170	250	70	184	244	135	170	40	140	100	32	32	63
ACM 313 BT	815	250	170	300	70	224	284	135	170	40	140	100	32	32	70
ACM 401 BT	979	272	195	250	117	152	228	155	230	60	150	100	40	40	70
ACM 402 BT	1153	272	195	250	117	207	283	155	230	60	150	100	40	40	80
ACM 403 BT	1208	272	195	300	117	262	338	155	230	60	150	100	40	40	90
ACM 501 BT	919	325	215	300	97	171	253	170	240	60	165	125	50	50	88
ACM 502 BT	1079	325	215	350	97	246	328	170	240	60	165	125	50	50	122
ACM 503 BT	1079	325	215	350	97	321	403	170	240	60	165	125	50	50	142
ACM 651 BT	1090	360	245	350	117	190	270	195	213	110	185	145	65	65	123
ACM 652 BT	1255	360	245	400	117	280	360	195	213	110	185	145	65	65	165
ACM 653 BT	1450	360	245	450	117	370	450	195	213	110	185	145	65	65	195

EL/PUMP ACM SERIES A.C.

EL/POMPA SERIE ACM C.A.

