



"ACM-BT"

CORRENTE ALTERNATA 50Hz - ALTERNATING CURRENT 50Hz

EL/POMPE AUTOADESCANTI

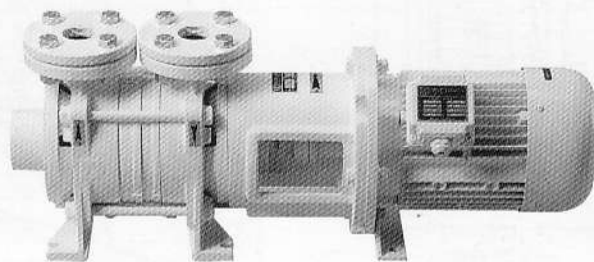
SERIE"ACM-BT"

Monoblocco a corrente alternata 50Hz

SELF-PRIMING MOTOR PUMPS

"ACM-BT"SERIES

Enbloc at alternating current 50Hz



APPLICAZIONI:

Esaurimento sentina, lavaggio catene, antincendio, travaso gasolio, alimentazione impianti, ecc.

APPLICATIONS:

Bilge, chain washing, fire-fighting, intake diesel oil, water supply, for liquids with a lot of air inside, etc.

COSTRUZIONE:

Corpo pompa:BRONZO (su richiesta ghisa)
Girante:BRONZO
Albero:ACCIAIO INOX AISI 316
Tenuta meccanica: DI ALTA QUALITÀ IN CERAMICA, GRAFITE INOX

CONSTRUCTION FEATURES:

Body pump:BRONZE (on request cast iron)
Impeller:BRONZE
Shaft:STAINLESS STEEL AISI 316
Mechanical seal: HIGH QUALITY ON CERAMIC, GRAPHITE INOX

MOTORI:

Isolamento:Classe "F"
Protezioni: "IP 44/55"
Voltaggi:V.230M (fino a ACM 501); V.230/400T C.A.50 Hz

MOTORS:

Insulation: "F" class
Protections: "IP 44/55"
Voltages: V.230M (up to ACM 501 BT); V.230/400T A.C.50 Hz

GARANZIA:

Un anno (vedi condizioni generali di vendita)

WARRANTY:

One year (see our general sale conditions)

GENERALITÀ:

Le el/pompe serie"ACM-BT", autoadescanti ad anello liquido con girante stellare, hanno una eccezionale capacità di autoaspirazione (fino a 9 m). Solo al primo avviamento, o dopo un lungo periodo di inutilizzo, si rende necessario il riempimento del corpo pompa, poi, si adescano automaticamente anche con il tubo di aspirazione vuoto. Si consiglia di installare sulla bocca di aspirazione un filtro ed una valvola di non ritorna a clapet; per evitare il reflusso dell'acqua dal corpo pompa.

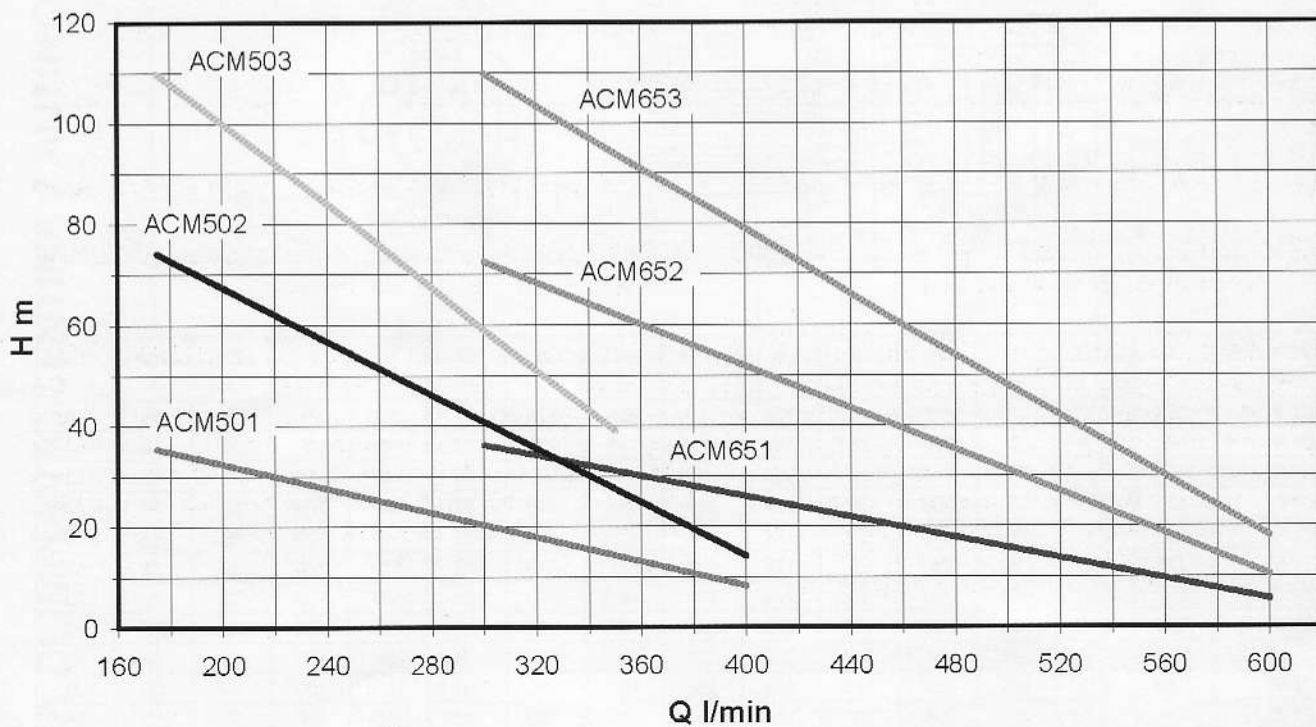
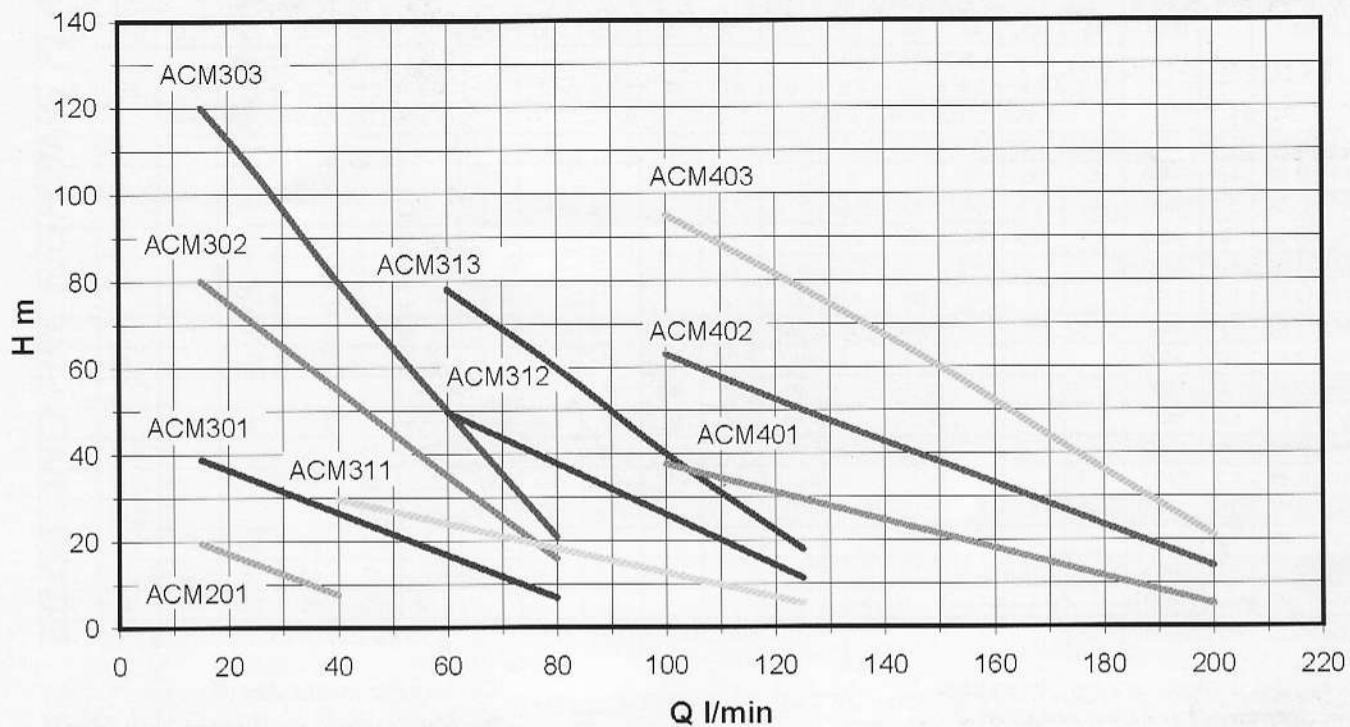
GENERALITY:

The self-priming el/pumps "ACM-BT" series are with star impeller, and have an outstanding self-priming capacity (up to 9 m). Only at the first start or after a long time of non use, it is necessary to fill the body pump of water, then, also with the vacuum suction pipe the pump primes itself automatically. We suggest to install a filter and a clapet valve on the suction pipe so as to avoid the reflux of water.



CAMPO D'APPLICAZIONE N=1450 1/min

APPLICATIONS RPM=1450





PRESTAZIONI

PERFORMANCES

EL/POMPA EL/PUMP	kW	GIRI/1' RPM	PORTATA l/min														DELIVERY l/min					
			15	25	40	60	80	100	125	150	175	200	250	300	350	400	450	500	550	600		
			PORTATA m ³ /h														DELIVERY m ³ /h					
			0.9	1.5	2.4	3.6	4.8	6	7.5	9	10.5	12	15	18	21	24	27	30	33	36		
PREVALENZA TOTALE m H ₂ O														TOTAL MANOMETRIC HEAD mH ₂ O								
ACM 201 BT	0.75	1450	20	14	8																	
ACM 301 BT	1.1	1450	40	35	25	16	8															
ACM 302 BT	2.2	1450	80	70	55	35	16															
ACM 303 BT	3	1450	120	105	80	50	21															
ACM 311 BT	1.1	1450			30	25	20	12	6													
ACM 312 BT	2.2	1450				50	40	25	12													
ACM 313 BT	3	1450				78	60	40	18													
ACM 401 BT	2.2	1450						32	31	20	12	7										
ACM 402 BT	4	1450						63	50	40	27	14										
ACM 403 BT	5.5	1450						95	78	60	40	21										
ACM 501 BT	4 (*)	1450								36	33	26	20	11	10							
ACM 502 BT	9.2	1450								75	68	53	40	26	16							
ACM 503 BT	15	1450								110	100	80	59	39								
ACM 651 BT	7.5	1450											37	31	27	20	17	10	7			
ACM 652 BT	11	1450											74	65	53	38	33	20	13			
ACM 653 BT	18.5	1450											110	95	80	55	48	30	18			

(*) 3 Kw 230M max prevalenza 26 m

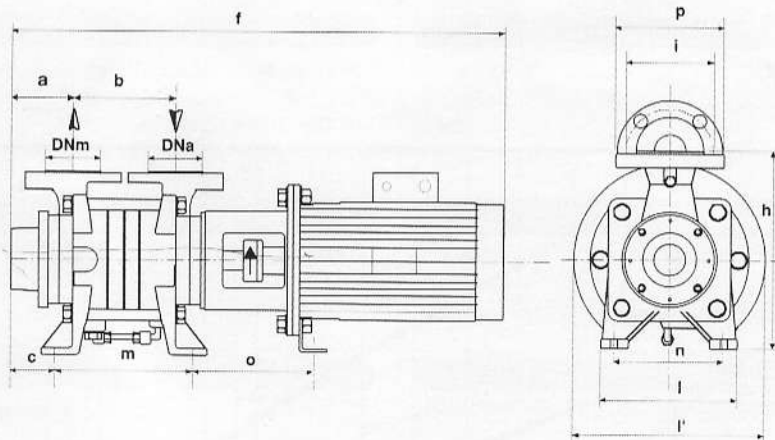
(*) 3 Kw 230M max manometric head 26m

Disponibili a richiesta anche altri modelli -
Votaggio monofase fino a ACM 501

On request availability of other models -
Mono phase version up to ACM 501

DIMENSIONI E PESI

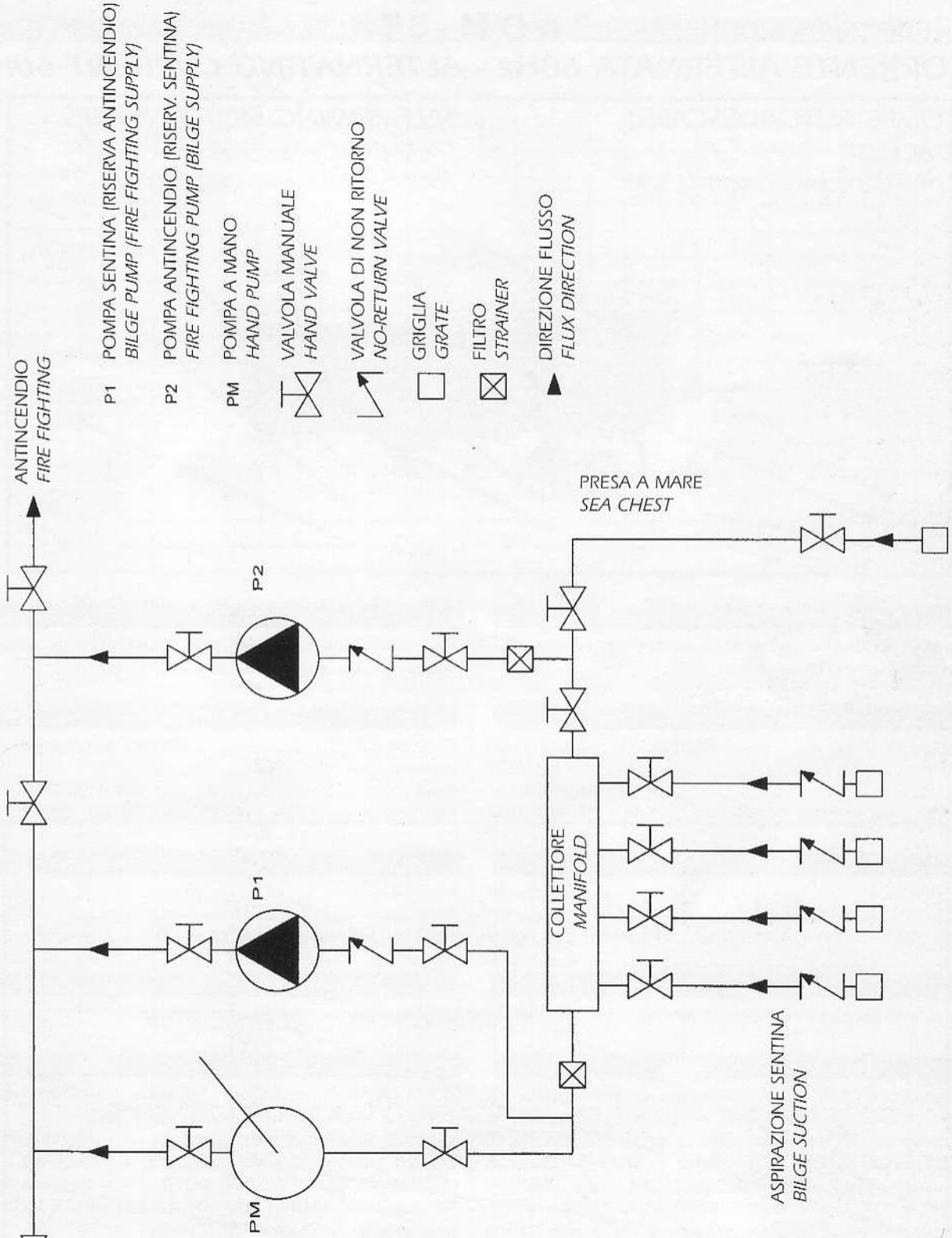
DIMENSION AND WEIGHT



ELETTROPOMPA EL/PUMP	f	h	l	l'	a	b	m	n	o	c	p	i	DNa	DNm	Kg
ACM 201 BT	576	200	140	210	71	108	158	105	170	31	105	75	25	25	33
ACM 301 BT	680	250	170	250	70	144	204	135	170	40	140	100	32	32	50
ACM 302 BT	775	250	170	250	70	184	244	135	170	40	140	100	32	32	63
ACM 303 BT	815	250	170	300	70	224	284	135	170	40	140	100	32	32	70
ACM 311 BT	680	250	170	250	70	144	204	135	170	40	140	100	32	32	50
ACM 312 BT	775	250	170	250	70	184	244	135	170	40	140	100	32	32	63
ACM 313 BT	815	250	170	300	70	224	284	135	170	40	140	100	32	32	70
ACM 401 BT	979	272	195	250	117	152	228	155	230	60	150	100	40	40	70
ACM 402 BT	1153	272	195	250	117	207	283	155	230	60	150	100	40	40	70
ACM 403 BT	1208	272	195	300	117	262	338	155	230	60	150	100	40	40	80
ACM 501 BT	919	325	215	300	97	171	253	170	240	60	165	125	50	50	88
ACM 502 BT	1079	325	215	350	97	246	328	170	240	60	165	125	50	50	122
ACM 503 BT	1079	325	215	350	97	321	403	170	240	60	165	125	50	50	142
ACM 651 BT	1090	360	245	350	117	190	270	195	213	110	185	145	65	65	123
ACM 652 BT	1255	360	245	400	117	280	360	195	213	110	185	145	65	65	165
ACM 653 BT	1450	360	245	450	117	370	450	195	213	110	185	145	65	65	195

SISTEMA DI IMPIANTO SENTINA / ANTINCENDIO

BILGE AND FIRE FIGHTING PLANT



ATTENZIONE: IL COLLETTORE DEVE ESSERE PIÙ BASSO DELLE POMPE

ATTENTION: THE MANIFOLD MUST BE UNDER PUMPS