



"ACB"

EL/POMPE AUTOADESCANTI

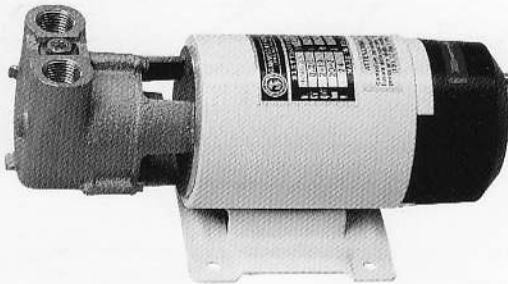
SERIE "ACB"

Ad anello liquido

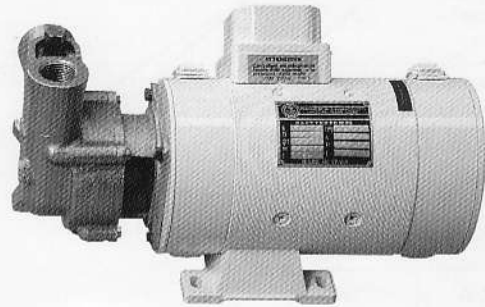
SELF-PRIMING MOTOR PUMPS

"ACB" SERIES

With liquid ring



ACB 61 E (C.C - D.C.)



ACB 80 E (C.C - D.C.)

APPLICAZIONI:

Esaurimento sentina, lavaggio catene, antincendio, travaso gasolio, alimentazione impianti, ecc

COSTRUZIONE:

Corpo pompa: BRONZO
Girante: LEGA SPECIALE DI OTTONE
Albero: ACCIAIO INOX AISI 316
Tenuta meccanica: DI ALTA QUALITÀ IN CERAMICA, GRAFITE INOX

MOTORI:

Isolamento: Classe "F"
Protezioni: "IP 22" per C.C. ; "IP 44/55" per C.A.
Vtaggi: V.12 ; 24 C.C. ; V.230M ; 230/400T C.A. 50 Hz

GARANZIA:

Un anno (vedi condizioni generali di vendita)

GENERALITÀ:

Le el/pompe autoadescenti serie "ACB", ad anello liquido con girante stellare, hanno una eccezionale capacità di autoaspirazione (fino a 9 m). Solo al primo avviamento, o dopo un lungo periodo di inutilizzo, si rende necessario il riempimento del corpo pompa, poi, si adescano automaticamente anche con il tubo di aspirazione vuoto. Si consiglia di installare sulla bocca di aspirazione un filtro ed una valvola a clapet.

APPLICATIONS:

Bilge, chain washing, fire-fighting, intake diesel oil, water supply, for liquids with a lot of air inside, etc.

CONSTRUCTION FEATURES:

Body pump: BRONZE
Impeller: SPECIAL BRASS ALLOY
Shaft: STAINLESS STEEL AISI 316
Mechanical seal: HIGH QUALITY ON CERAMIC, GRAPHITE INOX

MOTORS:

Insulation: "F" class
Protections: "IP 22" for D.C. ; "IP 44/55" for A.C.
Voltages: V.12 ; 24 D.C. ; V.230M ; 230/400T A.C. 50 Hz

WARRANTY:

One year (see our general sale conditions)

GENERALITY:

The self-priming el/pumps "ACB" series, are with star impeller, and have an outstanding self-priming capacity (up to 9 m). Only at the first start or after a long time of non use, it is necessary to fill the body pump of water; then, also with the vacuum suction pipe, the pump automatically primes itself. We suggest to install a filter and a clapet valve on the suction pipe.

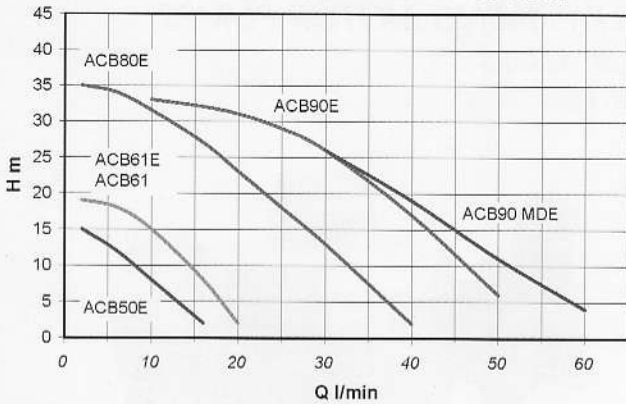


PRESTAZIONI

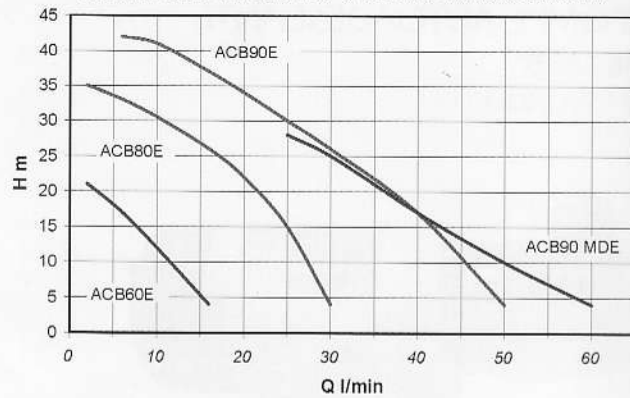
PERFORMANCES



CORRENTE CONTINUA - DIRECT CURRENT



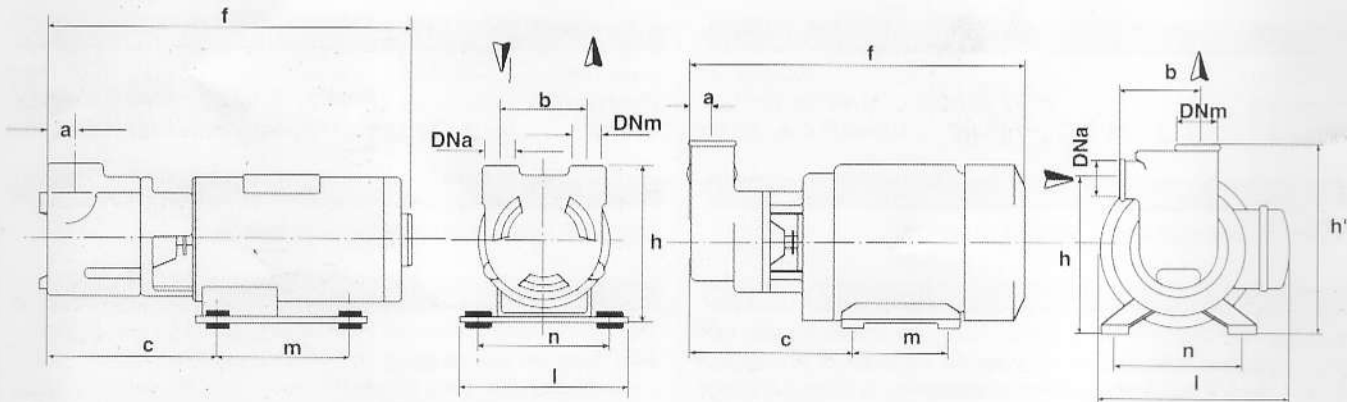
CORRENTE ALTERNATA - ALTERNATING CURRENT



EL/POMPA EL/PUMP	POTENZA POWER kW	ASS. ABS. A	VOLTAGGIO VOLTAGE V	GIRI/1' RPM	PORTATA l/min DELIVERY l/min															
					PORTATA m ³ /h DELIVERY m ³ /h					PREVALENZA TOTALE mH ₂ O TOTAL MANOMETRIC HEAD mH ₂ O										
					2"	6	10	16	20	25	30	40	50	60						
					0.12	0.36	0.6	0.96	1.2	1.5	1.8	2.4	3	3.6						
ACB 50 E	0.11	6	24	3000	15	13	6	2												
ACB 61 E	0.15	18+8	12+24	3000	21	17	12	6	2											
ACB 61 RE	0.25	16+8	12+24	3000	21	17	12	6	2											
ACB 80 E	0.37	40+23	12+24	2800		35	33	29	26	22	17	7	2							
ACB 90 E	0.44	26	24	2800			34	31	29	28	26	17	6							
ACB 90 MDE	0.44	26	24	2800						28	26	17	8	4						
ACB 60 E	0.15	-	230M+230/400T	2900	20	16	10	4												
ACB 80 E	0.37	-	230M+230/400T	2900		36	33	29	26	22	17	4								
ACB 90 E	0.45	-	230M+230/400T	2900		42	41	37	34	30	25	17	4							
ACB 90 MDE	0.45	-	230M+230/400T	2900						28	25	17	8	4						

DIMENSIONI E PESI

DIMENSION AND WEIGHT



ACB 50E/61E/61RE

ACB 60E/80E/90MDE

ELETTROPOMPA EL/PUMP	f	h	h'	l	a	b	m	n	c	DNa	DNm	Kg	
ACB 50 E	c.c-d.c.	225	96	-	125	16	45	79	99	79	1/2"	1/2"	4
ACB 61 E	c.c-d.c.	245	96	-	125	16	45	79	99	79	1/2"	1/2"	5
ACB 61 RE	c.c-d.c.	280	115	-	140	16	45	90	110	128	1/2"	1/2"	7
ACB 80 E	c.c-d.c.	330	135	160	150	20	72	89	112	145	3/4"	3/4"	11
ACB 90 E	c.c-d.c.	350	145	185	150	26	85	89	112	160	1"	1"	13
ACB 90 MDE	c.c-d.c.	350	145	185	150	26	85	89	112	160	1"	1"	13
ACB 60 E	c.a-a.c.	256	103	158	122	18	60	80	100	121	1/2"	1/2"	7
ACB 80 E	c.a-a.c.	300	134	161	134	20	72	90	112	142	3/4"	3/4"	11
ACB 90 E	c.a-a.c.	312	142	183	175	26	85	90	112	154	1"	1"	14
ACB 90 MDE	c.a-a.c.	312	142	183	175	26	85	90	112	154	1"	1"	14