

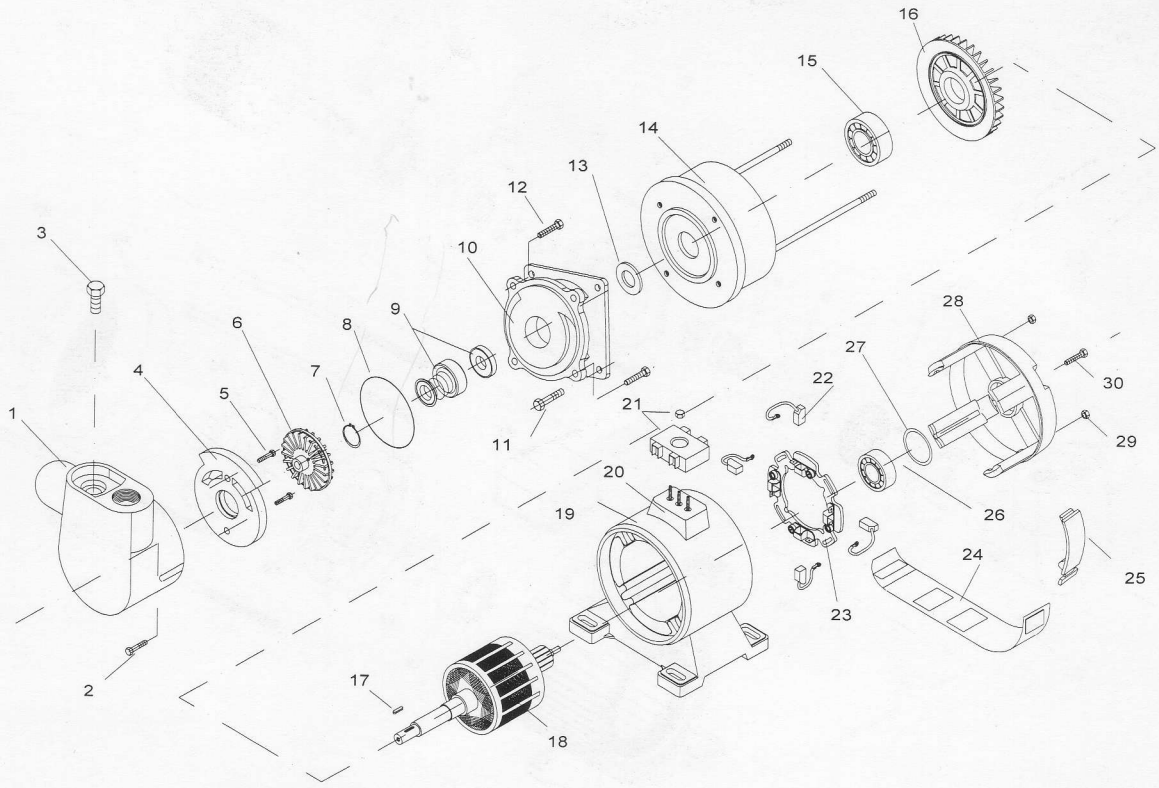
"ACB 90 (C.C.÷D.C.)"

EL/POMPA ACB 90 C.C.

EL/PUMP ACB 90 D.C.



Gli esplosi contenuti in questo catalogo sono indicativi e possono essere modificati in qualsiasi momento senza preavviso
 The exploded drawing in this catalogue are indicative and can be changed in every moment without notice



- | | |
|--------------------------------|----------------------------------|
| Corpo pompa .1 | 1. Body pump |
| Vite di scarico .2 | 2. Screw for discharge |
| Vite carico .3 | 3. Screw for charge |
| Disco diffusore .4 | 4. Diffuser disk |
| Viti .5 | 5. Screw |
| Girante .6 | 6. Impeller |
| Seeger .7 | 7. Seeger |
| O-ring .8 | 8. O-ring |
| Tenuta meccanica .9 | 9. Mechanical seal |
| Raccordo pompa motore .10 | 10. Motor pump fitting |
| Vite .11 | 11. Screw |
| Vite .12 | 12. Screw |
| Anello paraspruzzi .13 | 13. Splash guard ring |
| Calotta anteriore motore .14 | 14. Front motor cover |
| Cuscinetto anteriore .15 | 15. Motor front bearing |
| Ventola raffreddamento .16 | 16. Cooling fan |
| Chiavetta girante .17 | 17. Impeller key |
| Albero con pacco rotorico .18 | 18. Shaft with parcel rotor |
| Cassa motore .19 | 19. Motor case |
| Morsettiera .20 | 20. Terminal box |
| Tappi copri morsettiera .21 | 21. Terminal box cover |
| Spazzole .22 | 22. Brushes |
| Disco porta spazzole .23 | 23. Brushes holder ring |
| Fascetta copri spazzole .24 | 24. Protection strip for brushes |
| Clip .25 | 25. Clip |
| Cuscinetto posteriore .26 | 26. Motor back bearing |
| Anello di compensazione .27 | 27. Compensation ring |
| Calotta posteriore motore .28 | 28. Back motor cover |
| Dadi di bloccaggio tirante .29 | 29. Nut for tie rod block |
| Vite di sbloccaggio asse .30 | 30. Screw for shaft unlock |

| DESCRIZIONE | COD. | DESCRIPTION |
|----------------------|------------------|----------------------|
| ACB 90 E V.24 C.C. | 01AAC901E | ACB 90 E V.24 D.C. |
| ACB 90 MDE V.24 C.C. | 01AAC911E | ACB 90 MDE V.24 D.C. |