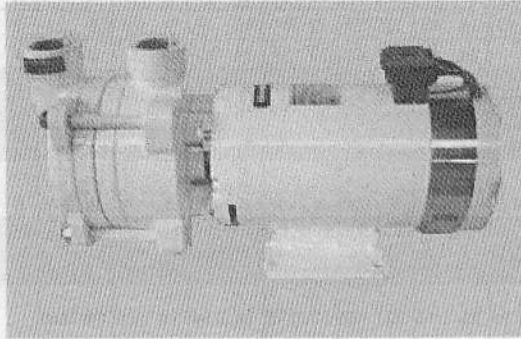


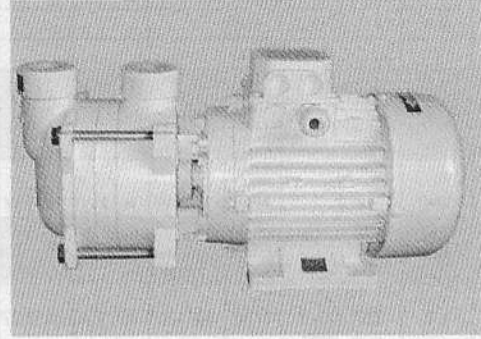
"ACB 331"

EL/POMPEAUTOADESCANTI
SERIE "ACB 331"
 Ad anello liquido

SELF-PRIMING MOTOR PUMPS
"ACB 331" SERIES
 With liquid ring



ACB 331 (C.C. - D.C.)



ACB 331 (C.A. - A.C.)

APPLICAZIONI:

Esaurimento sentina, lavaggio catene, antincendio, travaso gasolio, alimentazione impianti, ecc

APPLICATIONS:

Bilge, chain washing, fire-fighting, intake diesel oil, water supply, for liquids with a lot of air inside, etc.

COSTRUZIONE:

Corpo pompa:BRONZO
 Girante:BRONZO
 Albero:ACCIAIO INOX AISI 316
 Tenuta meccanica: ... DI ALTA QUALITÀ' IN CERAMICA, GRAFITE INOX

CONSTRUCTION FEATURES:

Body pump:BRONZE
 Impeller:BRONZE
 Shaft:STAINLESS STEEL AISI 316
 Mechanical seal: HIGH QUALITY ON CERAMIC, GRAPHITE INOX

MOTORI:

Isolamento:Classe "F"
 Protezioni: "IP 22" per C.C. ; "IP 44/55" per C.A.
 Voltaggi: 24 V C.C.; 230 V 1f; 230/400 V 3f C.A. 50/60Hz

MOTORS:

Insulation: "F" class
 Protections: "IP 22" for D.C. ; "IP 44/55" for A.C.
 Voltages: 24 V D.C.; 230 V 1f; 230/400 V 3f A.C. 50/60Hz

GARANZIA:

Un anno (vedi condizioni generali di vendita)

WARRANTY:

One year (see our general sale conditions)

GENERALITÀ:

Le el/pompe autoadescenti serie "ACB", ad anello liquido con girante stellare, hanno una eccezionale capacità di autoaspirazione (fino a 9 m). Solo al primo avviamento, o dopo un lungo periodo di inutilizzo, si rende necessario il riempimento del corpo pompa, poi, si adescano automaticamente anche con il tubo di aspirazione vuoto. Si consiglia di installare sulla bocca di aspirazione un filtro ed una valvola a clapet.

GENERALITY:

The self-priming el/pumps "ACB" series, are with star impeller, and have an outstanding self-priming capacity (up to 9 m). Only at the first start or after a long time of non use, it is necessary to fill the body pump of water; then, also with the vacuum suction pipe, the pump automatically primes itself. We suggest to install a filter and a clapet valve on the suction pipe.



by Gianneschi

Gianneschi
Pumps and Blowers



PRESTAZIONI:

APPLICATIONS:

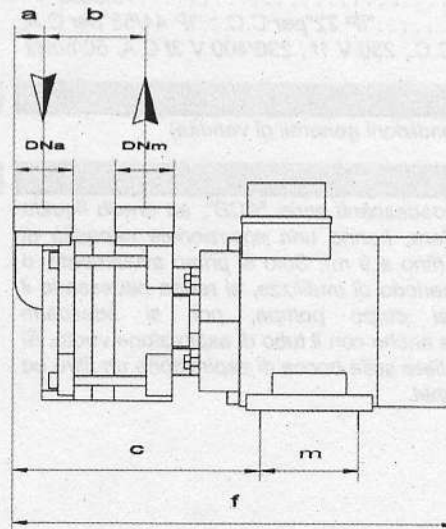
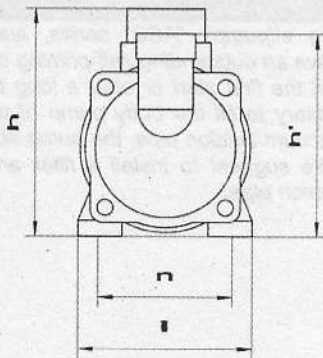
EL/POMPA EL/PUMP	POTENZA POWER	VOLIAGGIO VOLTAGE	GIRI/1' RPM	PORTATA l/min						DELIVERY l/min																	
				40	50	60	70	80	90	100	110	120	130	140	150												
				PORTATA m ³ /h						DELIVERY m ³ /h																	
				2.4	3.0	3.6	4.2	4.8	5.4	6.0	6.6	7.2	7.8	8.4	9.0												
	kW	V	RPM	H	A	H	A	H	A	H	A	H	A	H	A												
ACB 331/1	0.9	24 C.C.-D.C.	1500				25	46	22	43	19	40	15	39	12	31	10	29	7	26	5	23	2	21			
	-	26 C.C.-D.C.	1700								24	46	20	43	17	39	14	35	11	32	8	26	5	26			
ACB 331/2	1.1	24 C.C.-D.C.	1500	38	73	35	70	32	65	29	62	25	60	22	53	19	50	16	45	13	41	10	37	7	34	5	33
	-	26 C.C.-D.C.	1750					41	80	38	76	34	70	31	66	28	56	24	56	20	25	16	46	13	44	11	39
	-	28 C.C.-D.C.	1850										39	80	35	75	32	67	28	63	24	59	20	55	17	51	
	kW	V	RPM	H	kW	H	kW	H	kW	H	kW	H	kW	H	kW	H	kW	H	kW	H	kW	H	kW	H	kW	H	kW
ACB 331	1.1	230 1f 230/400 3f C.A. 50Hz	1450	30	1.1	27	1.0	25	0.95	22	0.85	18	0.75	15	0.65	12	0.55	9	0.45	6	0.35						
ACB 331	1.8	230 1f 230/400 3f C.A. 60Hz	1730	40	1.47	38	1.4	36	1.37	33	1.27	30	1.25	26	1.13	22	1.0	19	0.95	16	0.94	13	0.83	10	0.68		

H = PREVALENZA (m H₂O) / HEAD (m H₂O) Kw = POTENZA ASSORBITA / ABSORBED POWER A = ASSORBIMENTO / ABSORPTION
Nota: prestazioni secondo ISO 9906:1990 / Note: performances in accordance with ISO 9906:1990

DIMENSIONI E PESI:

DIMENSION AND WEIGHT:

ELETTROPOMPA EL/PUMP	f	h	h'	l	a	b	m	n	c	DNa	DNm	Kg	
ACB 331/1	c.c.-d.c.	442	190	200	176	30	105	100	140	245	1"1/4	1"1/4	27
ACB 331/2	c.c.-d.c.	520	230	200	180	30	105	125	140	245	1"1/4	1"1/4	38
ACB 331 50Hz	c.a.-a.c.	450	227	200	174	30	105	98	134	247	1"1/4	1"1/4	25
ACB 331 60Hz	c.a.-a.c.	450	227	200	174	30	105	98	134	247	1"1/4	1"1/4	26



Nota: misure in mm / Note: dimensions in mm