

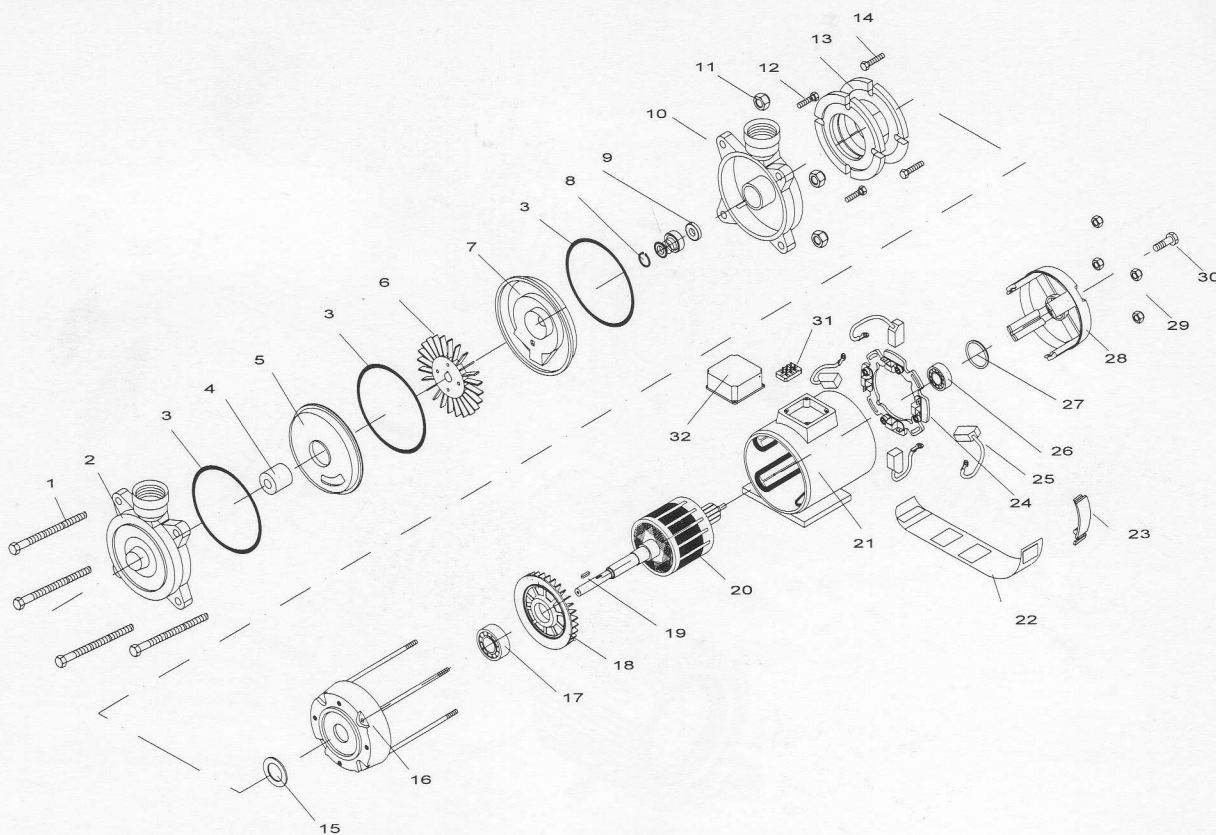
# "ACB 131 (C.C.÷D.C.)"

EL/POMPA ACB 131 C.C.

EL/PUMP ACB 131 D.C.



Gli esplosi contenuti in questo catalogo sono indicativi e possono essere modificati in qualsiasi momento senza preavviso.  
The exploded drawing in this catalogue are indicative and can be changed in every moment without notice.



Tirante pompa .1	1. Pump tie rood
Corpo aspirante .2	2. Suction body
O-ring .3	3. O-ring
Boccola guida .4	4. Guide bush
Disco aspirante .5	5. Suction disk
Girante .6	6. Impeller
Disco premente .7	7. Pressure disk
Seeger .8	8. Seeger
Tenuta meccanica .9	9. Mechanical seal
Corpo premente .10	10. Pressure disk
Dadi bloccaggio tirante .11	11. Nut for tie rof block
Vite fissaggio pompa .12	12. Screw for fix pump
Raccordo pompa motore .13	13. Motor pump fitting
Vite fissaggio motore .14	14. Screw for fix motor
Anello paraspruzzi .15	15. Splash guard ring
Calotta anteriore motore .16	16. Front motor cover
Cuscinetto anteriore .17	17. Motor front bearing
Ventola raffreddamento .18	18. Cooling fan
Chiavetta girante .19	19. Impeller key
Albero con pacco rotorico .20	20. Shaft with parcel rotor
Cassa motore .21	21. Motor case
Fascetta copri spazzole .22	22. Protection strip for brushes
Clip .23	23. Clip
Disco porta spazzole .24	24. Brushes holder ring
Spazzole .25	25. Brushes
Cuscinetto posteriore .26	26. Motor back bearing
Anello di compensazione .27	27. Compensation ring
Calotta posteriore motore .28	28. Back motor cover
Dadi di bloccaggio tirante .29	29. Nut for tie rod block
Vite di sbloccaggio asse .30	30. Screw for shaft unblock
Morsettiera .31	31. Terminal box
Tappo copri morsettiera .32	32. Terminal box cover

DESCRIZIONE

ACB 131 V.24 C.C.

COD.

01AAC961

DESCRIPTION

ACB 131 V.24 D.C.