

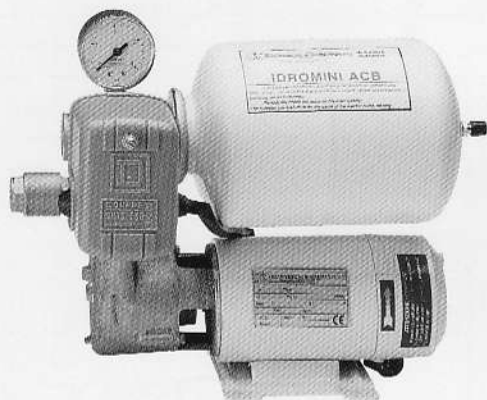


"IDROMINI ACB"

AUTOCLAVI MONOBLOCCO

SERIE "IDROMINI ACB"

A funzionamento automatico



IDROMINI ACB 61 E (C.C. - D.C.)

WATER PRESSURE SYSTEMS

"IDROMINI ACB" SERIES

With automatic running



IDROMINI ACB 80 E (C.C. - D.C.)

APPLICAZIONI:

Per la distribuzione di acqua in pressione, su imbarcazioni.
Per cucine, docce, lavandini, boilers, ecc.

COSTRUZIONE:

Corpo pompa: BRONZO
Girante: LEGA SPECIALE DI OTTONE
Albero: ACCIAIO INOX AISI 316
Tenuta meccanica: DI ALTA QUALITÀ IN CERAMICA, GRAFITE INOX

MOTORI:

Isolamento: Classe "F"
Protezioni: "IP 22" per C.C. ; "IP 44" per C.A.
Vtaggi: V.12 ; 24 C.C. ; V.230M ; 230/400T C.A. 50 Hz

GARANZIA:

Un anno (vedi condizioni generali di vendita)

GENERALITÀ:

Le autoclavi serie "IDROMINI ACB" sono normalmente fornite di serie con manometro, pressostato, valvola di non ritorno. Il serbatoio (da litri 2 per la versione ACB 50/61 E e da Lt.5 per la versione ACB 80 E montato sopra la pompa) è completo di flangia in acciaio inox aisi 316 e di membrana in gomma butile anti-colpo d'ariete. L'elettropompa autoadescante a girante stellare, ha un adescamento rapido. Per un corretto uso si raccomanda al primo avviamento, o dopo un lungo periodo di inutilizzo, di riempire il corpo pompa di liquido, di controllare la pressione all'interno del serbatoio (deve essere uguale alla pressione minima del pressostato) e di verificare il senso di rotazione (orario guardando dal lato motore). Su richiesta possiamo fornire il pressostato di sicurezza che apre il circuito elettrico a circa 0,5 bar sotto la pressione di minima.

APPLICATIONS:

Pressure water distribution on boats.
In galleys, shower, tapes, boilers, etc.

CONSTRUCTION FEATURES:

Body pump: BRONZE
Impeller: SPECIAL BRASS ALLOY
Shaft: STAINLESS STEEL AISI 316
Mechanical seal: HIGH QUALITY ON CERAMIC, GRAPHITE INOX

MOTORS:

Insulation: "F" class
Protections: "IP 22" for D.C. ; "IP 44" for A.C.
Voltages: V.12 ; 24 D.C. ; V.230M ; 230/400T A.C. 50 Hz

WARRANTY:

One year (see our general sale conditions)

GENERALITY:

The Hydrophores "IDROMINI ACB" series are normally supplied with manometer, pressure switch and no-return valve. The tank (2 litres for ACB 50/61 E series and 5 litres for ACB 80 E series installed over the pump) is supplied with the stainless steel aisi 316 flange and the butyl rubber fixed membrane anti-water hammer. The self-priming el/pump, with star impeller have a quick priming. For a good use we suggest at the first start, or after a long time of non use, to fill the body pump of water; to check the pressure tank (must be as the minimum pressure switch point) and the rotation sense (clockwise from motor side). On request we can supply the safety pressure switch that open the electric circuit at about 5 bar under the minimum pressure.



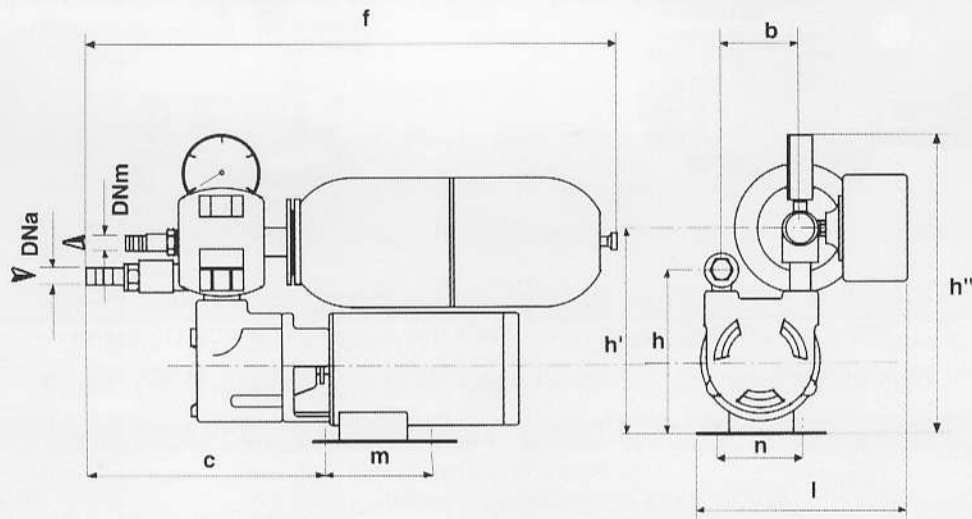
PRESTAZIONI

PERFORMANCES

Autoclave Autoclavs	Potenza Power	Assorbimento Absorption	Vtaggio Voltage	Giri/1' RPM	Portata max Max delivery	Pressione max Max pressure	Taratura pressost. Pressure switch adg.	
	kW	A	V		l/min	bar	bar	
IDROMINI ACB 50 E	0.11	6	24	3000	16	1.7	0.6	1.2
IDROMINI ACB 61 E	0.15	18+8	12+24	3000	22	2.2	0.9	1.6
IDROMINI ACB 80 E	0.37	22	24	3000	50	3	1.4	2.8
IDROMINI ACB 60 E	0.15	-	230M+230/400T	2800	19	1.7	0.9	1.6
IDROMINI ACB 80 E	0.37	-	230M+230/400T	2800	50	3	1.4	2.5

DIMENSIONI E PESI

DIMENSION AND WEIGHT

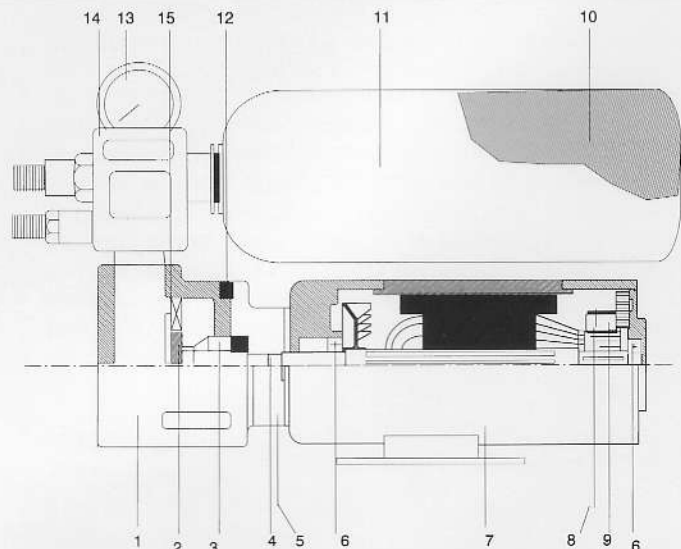


AUTOCLAVE AUTOCLAVS	f	h	h'	h''	l	b	m	n	c	DNa	DNm	Kg
SERBATOIO DA LITRI 2 TANK 2 LITRES												
IDROMINI ACB 50 E	360	125	170	260	200	55	80	100	155	1/2"	1/2"	6
IDROMINI ACB 61 E	360	125	170	260	200	55	80	100	240	1/2"	1/2"	8
IDROMINI ACB 60 E	330	100	245	340	195	85	80	100	175	1/2"	1/2"	9
SERBATOIO DA LITRI 5 TANK 5 LITRES												
IDROMINI ACB 80 E	410	135	260	350	170	120	90	110	215	3/4"	3/4"	18

SEZIONE

SECTION

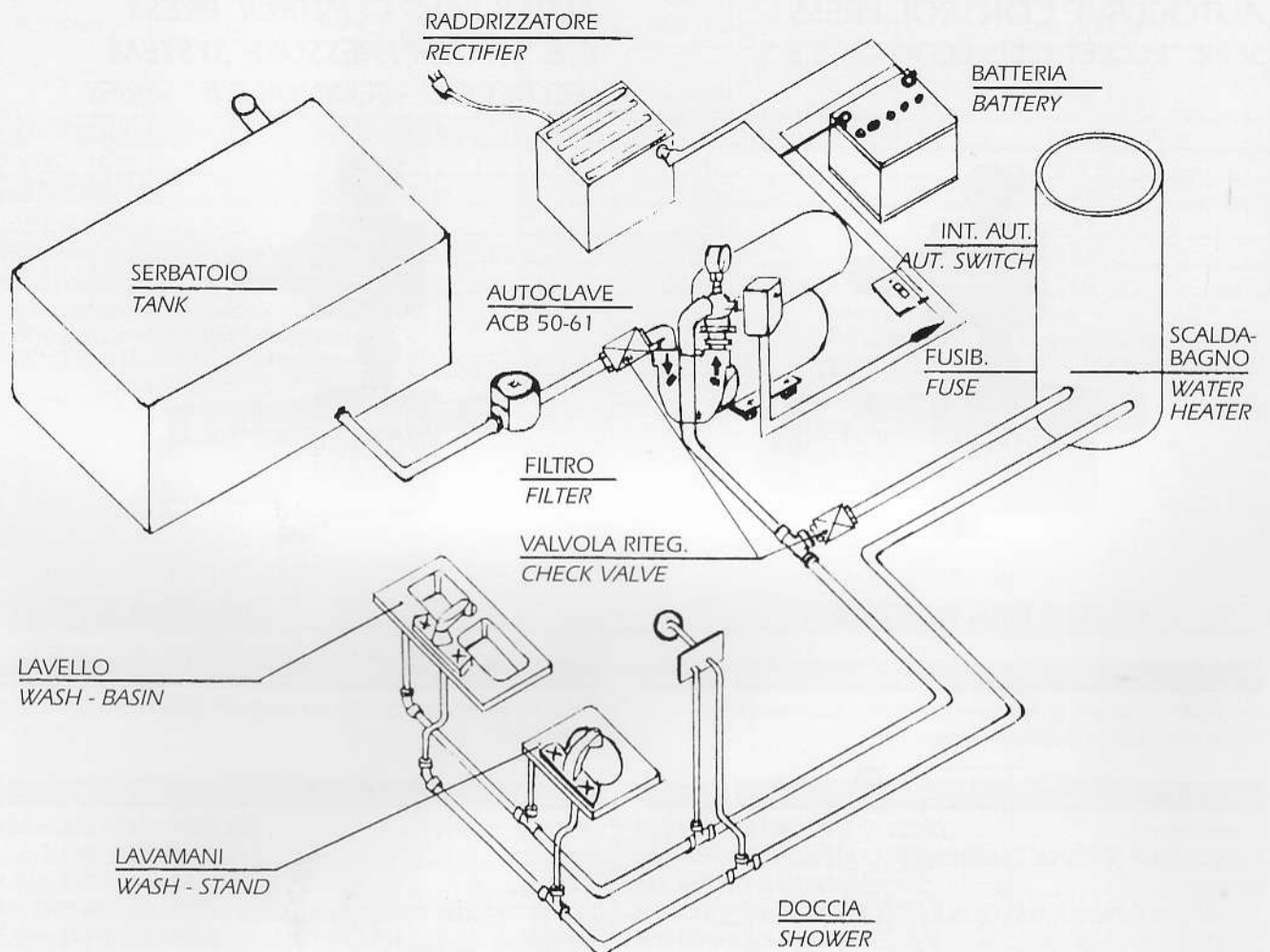
N. DENOMINAZIONE	N. DENOMINATION
CORPO POMPA 1	1. BODY PUMP
GIRANTE 2	2. IMPELLER
TENUTA MECCANICA 3	3. MECHANICAL SEAL
ALBERO 4	4. SHAFT
LANTERNA DI RACCORDO 5	5. LANTERN BRAKE I
CLUSCINETTI 6	6. BEARINGS
MOTORE 7	7. MOTOR
SPAZZOLA (C.C.) 8	8. BRUSHES (D.C.)
PORTASPAZZOLE (C.C.) 9	9. BRUSH HOLDER (D.C.)
MEMBRANA 10	10. MEMBRANE
SERBATOIO 11	11. TANK
"O" RING 12	12. "O" RING
MANOMETRO 13	13. MANOMETER
PRESSOSTATO 14	14. PRESSURE SWITCH
DIFFUSORE (ACB 60/80) 15	15. DIFFUSER (ACB 60/80)





ESEMPIO DI INSTALLAZIONE

INSTALLATION EXAMPLE



ISTRUZIONI PER UN CORRETTO FUNZIONAMENTO PER AUTOCLAVI "IDROMINI ACB 50-61 E"

1. Solo al primo avviamento o dopo un lungo periodo di non utilizzo è necessario riempire di acqua il corpo pompa;
2. Installare il filtro sul tubo aspirante;
3. Installare, in aspirazione, un tubo rigido di diametro non inferiore a quello della bocca aspirante della pompa;
4. Su richiesta viene fornito un pressostato di sicurezza che in caso di mancanza d'acqua apre il circuito elettrico. Per l'inserimento del pressostato bisogna premere la levetta situata lateralmente allo stesso, sino al raggiungimento del valore della pressione esercente nell'impianto;
5. Controllare periodicamente la pressione dell'aria all'interno del serbatoio (deve essere uguale alla pressione di minima del pressostato);
6. Controllare l'usura delle spazzole (per i motori a c.c.);
7. Controllare il senso di rotazione;
8. Proteggere con adeguato interruttore automatico e controllare che la tensione di alimentazione, riportata sulla targhetta posta sul motore, sia compresa in un campo di tolleranza di $\pm 5\%$ Volt.
9. Adatte a pompare acqua dolce e acqua di mare.

INSTRUCTIONS FOR HYDROPHORES TYPE "IDROMINI ACB 50-61 E"

1. Only at the first start or after a long time of non use it is necessary to fill the body pump of water;
2. To install the filter on suction pipe;
3. The connection pipes diameter must be not less than the suction head;
4. On request we can supply a safety pressure switch that open the electric circuit in absence of water. To set the safety pressure switch it is necessary to press the pressure lever up to reach the pressure in the system.
5. Check periodically the pressure tank (the pressure tank must be as the minimum pressure of the pressure switch);
6. Control the state of the brushes (for D.C. motor);
7. Check rotation sense;
8. To protect with automatic switch the motor and check that the main supply on the motor plate is included on the tolerance range of $\pm 5\%$ Volts;
9. Suitable for fresh and sea water.