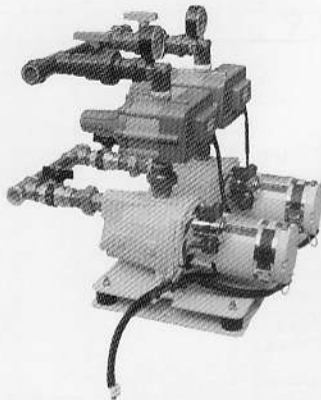




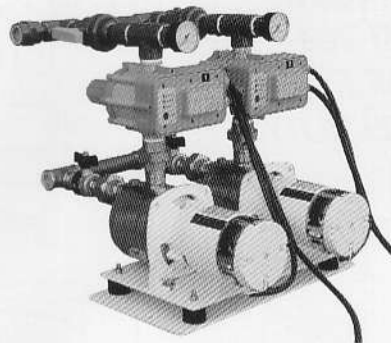
## "GRUPPI ECOJET-JET CE"

GRUPPI AUTOCLAVI CON DUE  
EL/POMPE E REGOLATORE  
ELETTRONICO "CONTROL PRESS"  
SERIE "ECOJET - JET"

WATER PRESSURE SYSTEMS OF TWO  
EL/PUMPS WITH ELECTRONIC  
RUNNING "CONTROL PRESS"  
"ECOJET - JET" SERIES



2 ECOJET CE (C.C. - D.C.)



2 ECOINOX CE (C.C. - D.C.)



JET 4 CE (C.A. - A.C.)

### APPLICAZIONI:

Per la distribuzione di acqua dolce in pressione. Per cucine, docce, lavandini, boilers, ecc.

### APPLICATIONS:

Fresh pressure water distribution on boats. In galleys, showers, tapes, boilers, etc.

### CONSTRUZIONE:

ECOJET BB - JET BB: . . .POMPA COMPLETAMENTE IN BRONZO  
ECOJET B: CORPO POMPA IN BRONZO, INSERTO IN ACCIAIO INOX  
ECOINOX: . . .POMPA COMPLETAMENTE IN ACCIAIO INOX 304

Diffusore e venturi in policarbonato per tutti i modelli

Girante: LEGA SPECIALE DI OTTONE TECNOPOLIMERO (Ecoinox)  
Albero: . . . . . ACCIAIO INOX AISI 316  
Tenuta meccanica: DI ALTA QUALITÀ IN CERAMICA GRAFITE INOX  
Raccordi: . . . . . OTTONE, BRONZO E PVC

### CONSTRUCTION FEATURES:

ECOJET BB - JET B: . . . . . PUMP TOTALLY ON BRONZE  
ECOJET B: . . . BRONZE BODY PUMP, STAINLESS STEEL FLANGE  
ECOINOX: . . . . . PUMP TOTALLY ON STAINLESS STEEL 304

Diffuser and ventury on polycarbonate for all the types

Impeller: . . .SPECIAL BRASS ALLOY, TECNOPOLIMERE (Ecoinox)  
Shaft: . . . . . STAINLESS STEEL AISI 316  
Mechanical seal: HIGH QUALITY ON CERAMIC, GRAPHITE INOX  
Connections: . . . . . BRASS, BRONZE AND PVC

### MOTORI:

Isolamento: . . . . . Classe "F"  
Protezioni: . . . . . "IP 22" per C.C. ; "IP 44" per C.A.  
Voltaggi: . . V12÷24 C.C.; V.230 M 230/400 T C.A. 50/60 Hz  
Per 220/380T CA è indispensabile un avviatore separato;  
per gli altri voltaggi è consigliato

### MOTORS:

Insulation: . . . . . "F" class  
Protections: . . . . . "IP 22" for D.C. ; "IP 44" for A.C.  
Voltages: . . V12÷24 D.C.; V.230 M 230/400 T A.C. 50/60 Hz  
220/380T A.C. need one separate starter; for the other  
voltages is recommended

### GENERALITÀ:

Questo gruppo viene costruito per avere una riserva attiva (funzionamento delle pompe una di riserva all'altra). È anche possibile far funzionare l'el/pompe simultaneamente, si può verificare un leggero divario tra i tempi di partenza. Il sistema "CONTROL PRESS" controlla elettronicamente l'el/pompe avviandole e arrestandole in funzione dell'apertura o chiusura degli utilizzi; ne mantiene la pressione costante durante l'utilizzo; le arresta in caso di mancanza d'acqua e abbatte gli effetti del colpo d'ariete. Il gruppo è assemblato su una base inox ed è completo di: collettore aspirante con raccordi, valvole a sfera e di non ritorno in ottone e collettore in mandata in PVC per non appesantire troppo il regolatore elettronico "CONTROL PRESS".

### GENERALITY:

This group is conceived to have an active reserve (1 pump is the reserve of the other). El/pumps can work together, i there can be a little difference between the starting times. The Control Press system checks the el/pumps electronically starting and stopping them in relation to opening or closure of uscs; keeping the constant pressure during the using; it stops them in case of absence of water and stops the water hammer. The groups is assembling on stainless steel base and it is complete of suction manifold with connection, ball valves and no-return valves in brass, delivery manifold in PVC to avoid too much weight on the "Control Press" system.



**PRESTAZIONI N=2900 1/min**

**PERFORMANCES 2900 RPM**



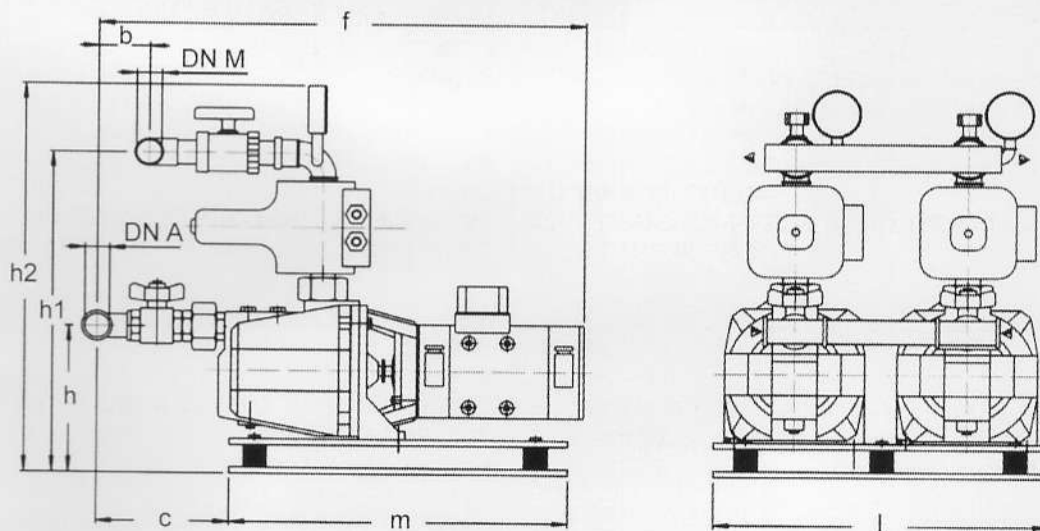
Autoclave Autoclavs	Potenza Power	Portata max Delivery max	Pressione max Max pressure
	kW	l/min	bar
2 ECOJET 1	0.30+0.30	2 x 45	3
2 ECOJET 2	0.37+0.37	2 x 55	3.5
2 JET 3	0.55+0.55	2 x 70	4.2
2 JET 4	0.75+0.75	2 x 80	3.5
2 JET 518	1.1+1.1	2 x 100	4.8

Su richiesta gruppo ECOINOX con caratteristiche uguali a ECOJET  
 Su richiesta possiamo fornire gruppi con voltaggi misti  
 Si consiglia di installare un serbatoio di accumulo da 2÷5 litri  
 e riduttore di pressione tarato 3÷3.5 bar sulla tubazione di mandata.

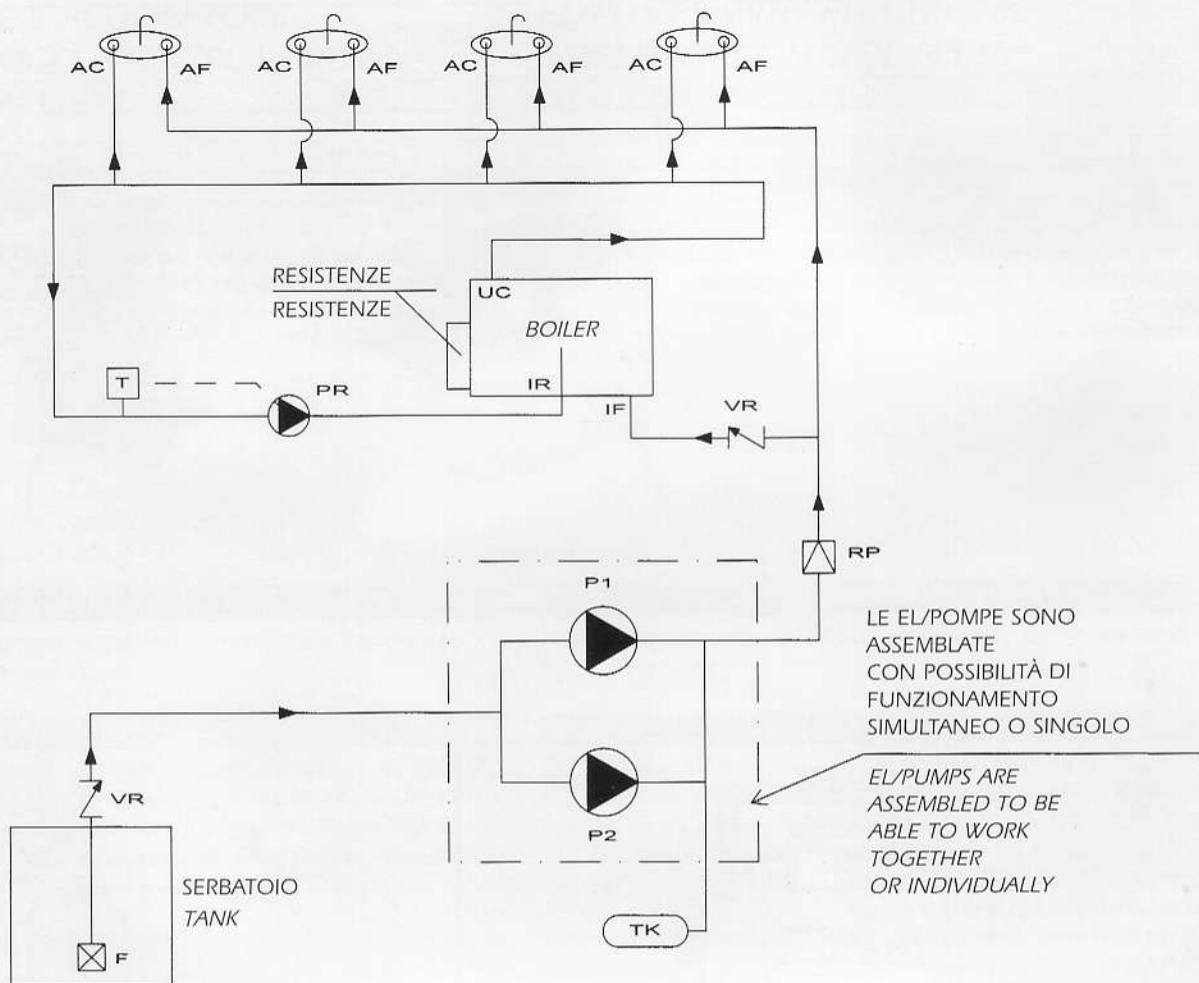
*On request group ECOINOX with the same characteristics of ECOJET  
 On request we can supply groups with different voltages  
 We suggest to install a 2÷5 litres tank and pressure reducer,  
 calibrated at 3÷3.5 bar, on suction pipe.*

**DIMENSIONI E PESI**


**DIMENSION AND WEIGHT**



GRUPPO TIPO GROUP TYPE	f	h	h1	h2	l	m	b	c	DNa	DNm	Kg
2 ECOJET 1	530	130	140	470	470	240	70	230	1"	1"	30
2 ECOINOX 1	540	165	460	500	470	240	25	220	1"	1"	30
2 ECOJET 2	580	160	430	500	470	240	70	230	1"	1"	30
2 ECOINOX 2	540	165	460	500	470	240	25	220	1"	1"	30
2 JET 3	610	160	430	500	470	240	70	230	1"	1"	59
2 JET 4	700	190	450	560	470	240	70	300	1"	1"	70
2 JET 518	910	215	490	600	550	300	80	310	1" 1/4	1" 1/4	80



LEGENDA - LEGEND

P1-P2	GRUPPO 2 EL/POMPE	- GROUP 2 EL PUMPS
PR	POMPA DI RICIRCOLO	- RECIRCULATION PUMP
VR	VALVOLA DI NON RITORNO	- NO RETURN VALVE
F	FILTRO	- STRAINER
AF	ACQUA FREDDA	- COLD WATER
AC	ACQUA CALDA	- HOT WATER
IF	INGRESSO ACQUA FREDDA	- COLD WATER INLET
UC	USCITA ACQUA CALDA	- HOT WATER OUTLET
IR	INGRESSO RICIRCOLO	- RECIRCULATION INLET
T	TERMOSTATO	- THERMOSTAT
	UTENZE	- USERS