



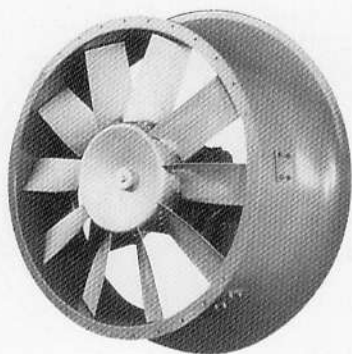
## "ELS-ELF"

### EL/VENTILATORI ELICOIDALI SERIE "ELS-ELF"

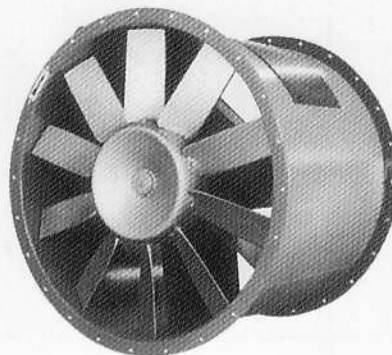
Non reversibili

### SHEET PALTE HELICOIDAL EL/BLOWER "ELS-ELF" SERIES

Not reversible



ELS



ELF

#### APPLICAZIONI:

Aspirazione e ventilazione di aria da ambienti chiusi, aerazione e circolazione di aria in sala macchine.

#### COSTRUZIONE:

Accoppiamento diretto. La cassa convogliatrice viene costruita in robusta lamiera di acciaio Fe 360 B con ampio boccaglio aspirante flangia secondo norme DIN 24154. La girante, presso fusa in lega di alluminio antiscintilla, con pale a profilo alare orientabili da fermo, è accuratamente equilibrata dinamicamente.

#### RUMOROSITÀ:

I valori di rumorosità sono espressi in db/A, si intendono misurati in campo libero alla distanza di 1.5 metri dal ventilatore

#### MOTORI:

Il motore è trifase 220/380V 50 Hz, forma B3 (altre frequenze, tensioni, costruzioni a doppia velocità o in esecuzione antideflagrante possono essere forniti su richiesta)

#### GARANZIA:

Un anno (vedi condizioni generali di vendita)

#### APPLICATIONS:

Air suction and ventilation in closed room, for aeration and circulation of air in engine room.

#### CONSTRUCTION FEATURES:

Axial flow fan, direct drive. The impeller is made of pressure cast and has adjustable blades. The housing is made of welded sheet steel with inlet nozzle.

#### NOISE:

Noise level values are expressed in db/A, measured in a free range at the distance of 1.5 meter from the fan.

#### MOTORS:

The motor is three phase 220/380 V 50 Hz B3. (Other frequencies, tension ecc. on request)

#### WARRANTY:

One year (see our general sale conditions)



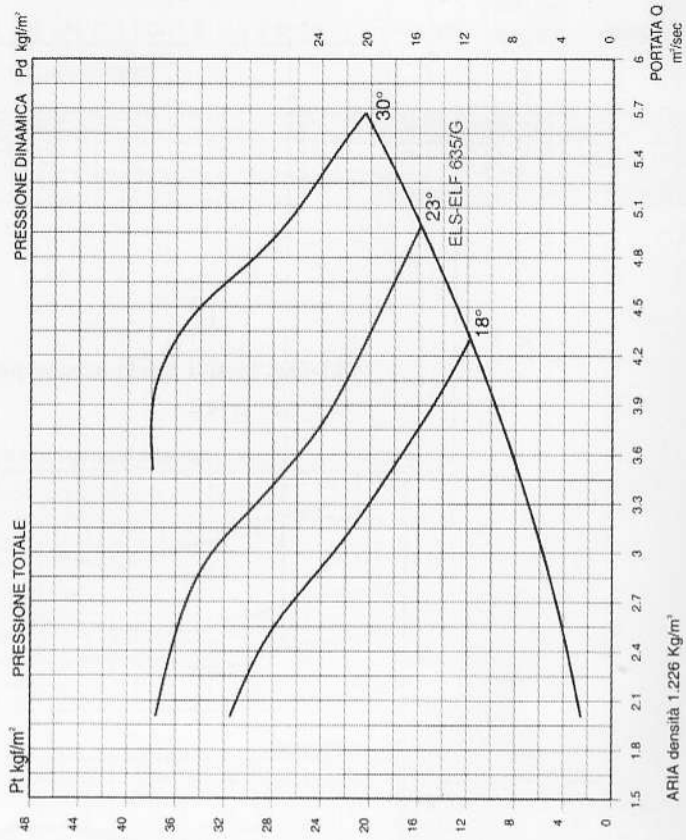
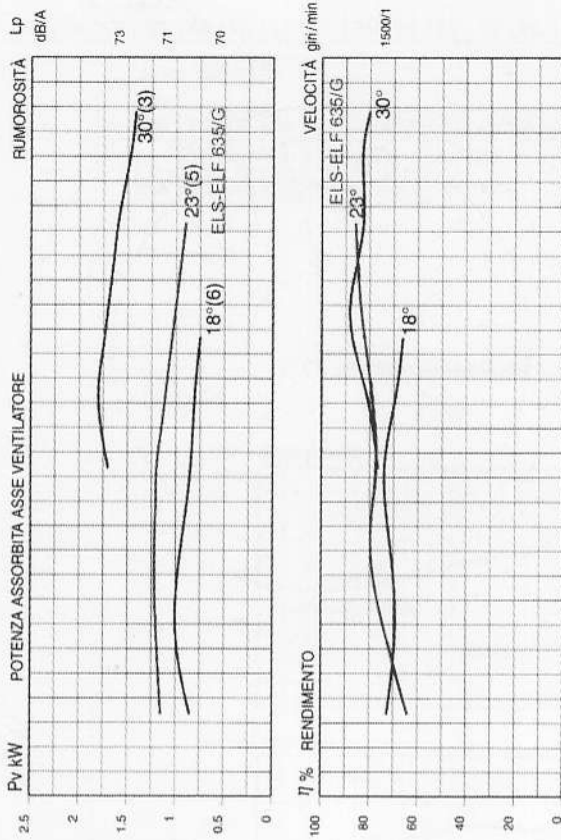


PRESTAZIONI

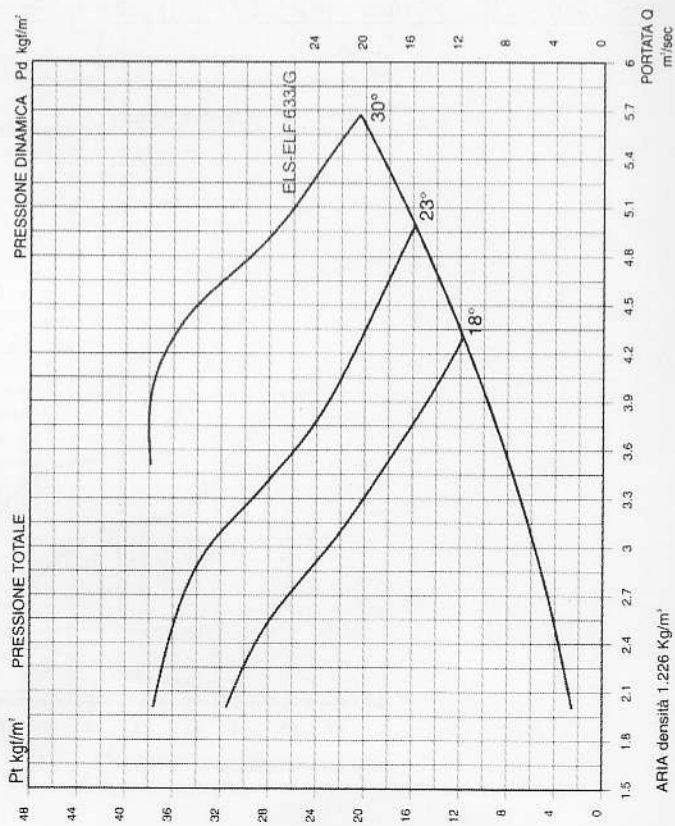
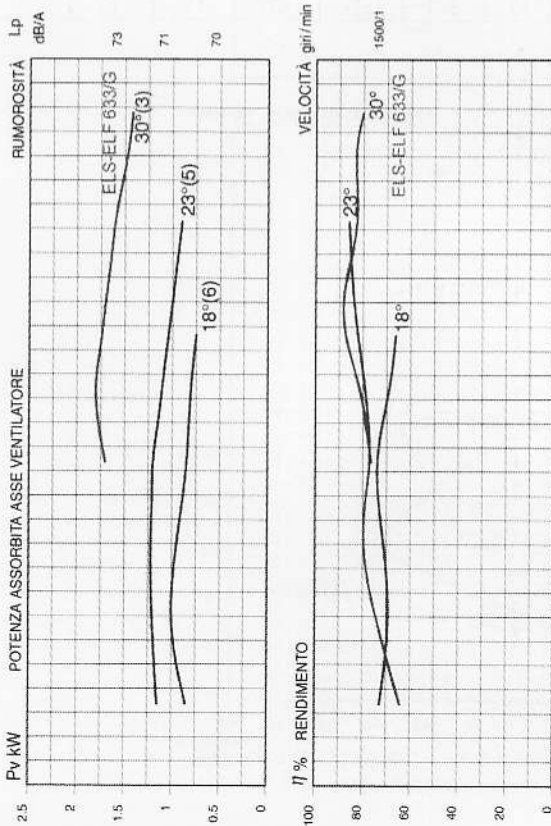
PERFORMANCES



ELS-ELF 635/G (inclinazione pale / inclination blade 23°)



ELS-ELF 633/G (inclinazione pale / inclination blade 23°)

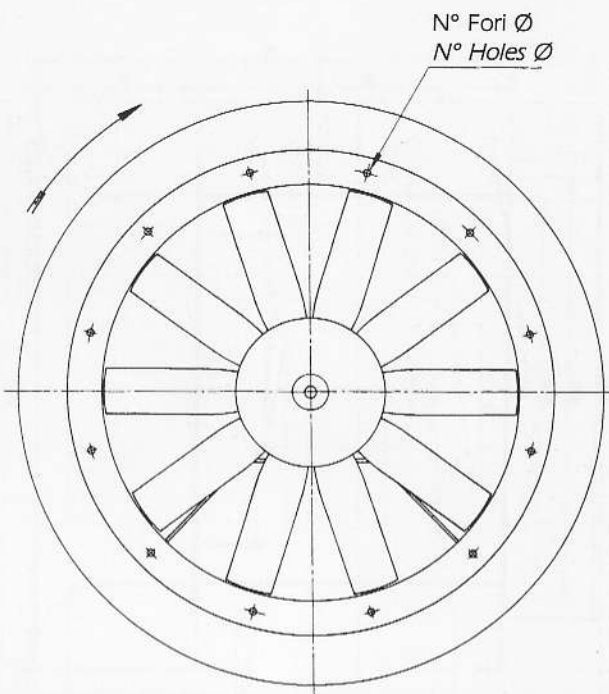
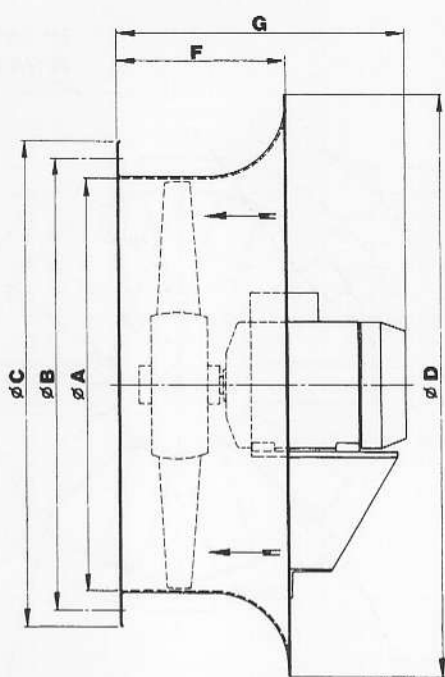




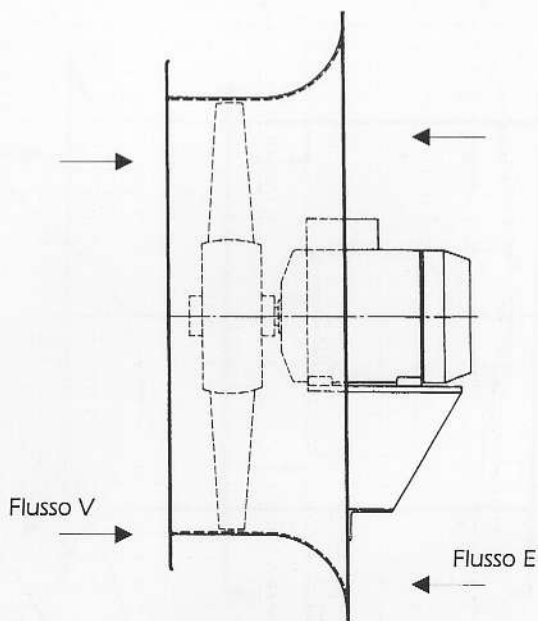
ELS

DIMENSIONI E PESI

DIMENSION AND WEIGHT



TIPO/TYPE			A	B	C	D	F	G	N°	Ø	PESO WEIGHT Kg
VENTILATORE BLOWER	MOTORE MOTOR	kW									
ELS 564/H 4A	90 S4	1.1	560	629	665	785	215	380	12	10	33
ELS 635/G 4A	90 L4	1.5	630	698	735	871	212	400	12	10	39
ELS 633/G 4A	100 LA4	2.2	630	698	735	871	212	400	12	10	46



DA SPECIFICARE IN FASE DI ORDINE TO SPECIFY IN THE ORDER

Su richiesta è possibile fornire ventilatori con caratteristiche diverse

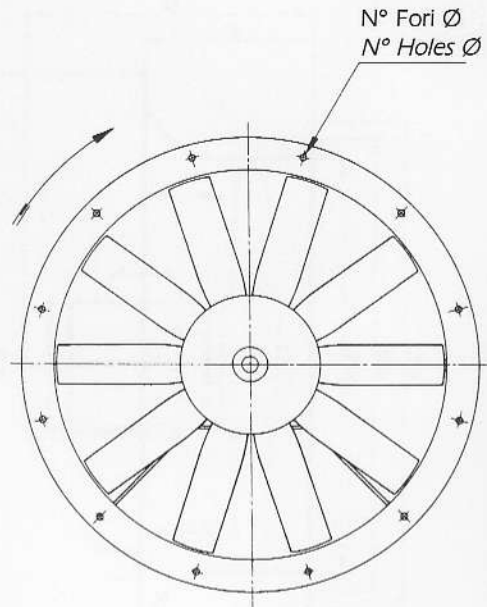
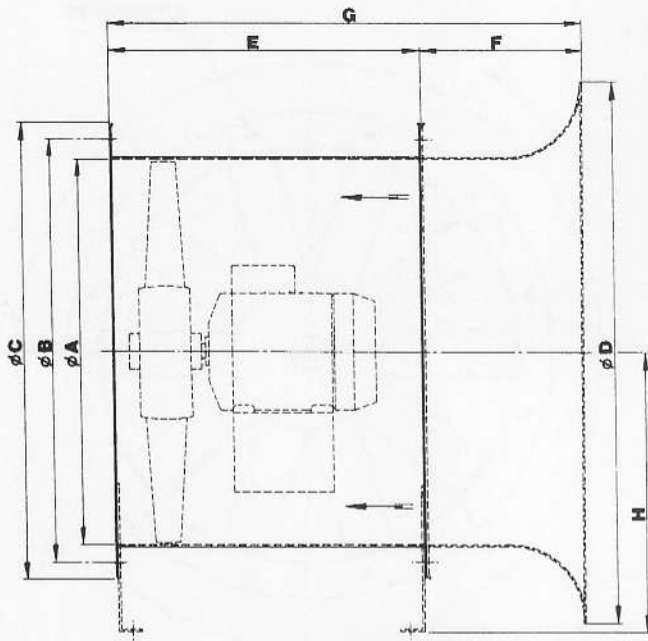
On request we supply blowers with different characteristics



ELF

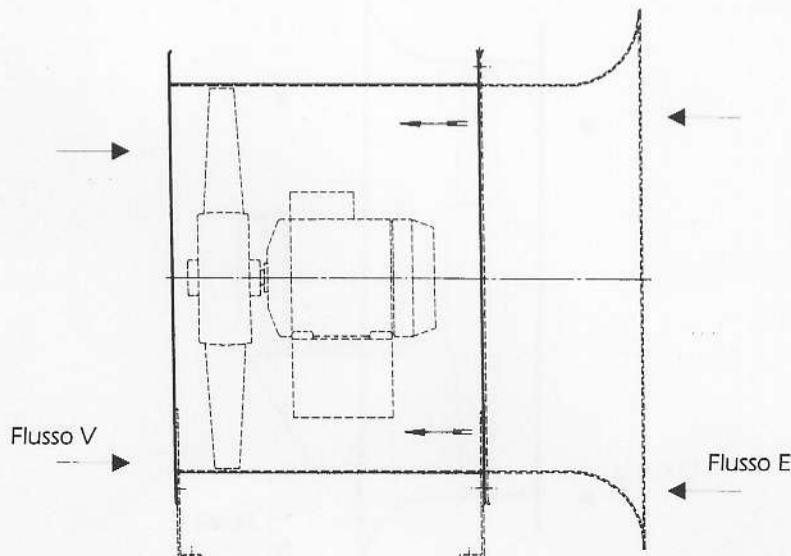
DIMENSIONI E PESI

DIMENSION AND WEIGHT



Boccaglio e piedini a richiesta *Inlet nozzle and supports on request*

TIPO/TYPE			A	B	C	D	E	F	G	H	N°	Ø	PESO WEIGHT Kg
VENTILATORE BLOWER	MOTORE MOTOR	kW											
ELF 564/H 4A	90 S4	1.1	560	629	665	785	500	212	712	400	12	10	39
ELF 635/G 4A	90 L4	1.5	630	698	735	871	500	212	712	450	12	10	46
ELF 633/G 4A	100 LA4	2.2	630	698	735	871	500	212	712	450	12	10	53



DA SPECIFICARE IN FASE DI ORDINE *TO SPECIFY IN THE ORDER*

Su richiesta è possibile fornire ventilatori con caratteristiche diverse

*On request we supply blowers with different characteristics*