

Types "G, K, KH, KL & KS"

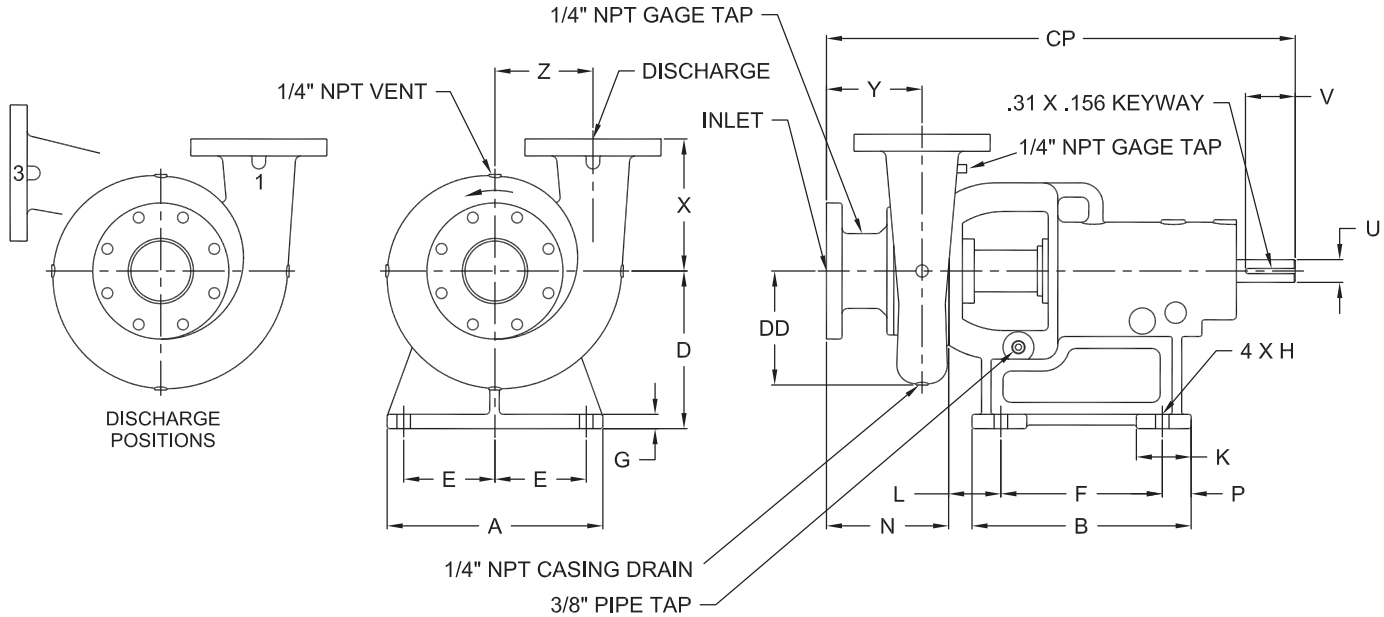
End Suction Frame Pumps No. 4A Bearing Frame
Metric (Millimeters)

WEINMAN®

www.cranepumps.com

Frame Mounted End Suction, Flanged Connection

PUMP NO.	PUMP: TDH: GPM:	MOTOR: HP: RPM: PHASE: ENCLOSURE:	VOLTS: HZ: FRAME:
FOR:	FIGURE NO:		
CERT. BY:	DATE:		



CONNECTIONS FOR 125# FLANGES (mm)

PUMP & FRAME	DISCH. (INCH)	INLET (INCH)	A	B	D	E	F	G	H	K	L	N	P	U	V	X	Y	Z	CP	DD
1.5K-4A	1.5	2	318	286	241	140	235	19	21	70	76	155	25	35	76	165	92	145	643	184
1.5K1-4A	1.5	2	318	286	241	140	235	19	21	70	76	155	25	35	76	165	92	145	643	184
1.5KH-4A	1.5	2	318	286	241	140	235	19	21	70	76	164	25	35	76	191	124	170	648	203
2K-4A	2	3	318	286	241	140	235	19	21	70	76	159	25	35	76	170	97	152	645	191
2.5G-4A	2.5	3	318	286	241	140	235	19	21	70	76	160	25	35	76	196	102	114	645	154
2.5K-4A	2.5	3	318	286	241	140	235	19	21	70	76	171	25	35	76	178	104	160	654	195
2.5KH-4A	2.5	3	318	286	241	140	235	19	21	70	76	168	25	35	76	196	108	191	654	240
2.5KH1-4A	2.5	3	318	286	241	140	235	19	21	70	76	168	25	35	76	196	108	191	654	240
3G-4A	3	4	318	286	241	140	235	19	21	70	76	186	25	35	76	196	118	122	671	170
3K-4A	3	4	318	286	241	140	235	19	21	70	76	168	25	35	76	183	115	165	656	206
3K1-4A	3	4	318	286	241	140	235	19	21	70	76	168	25	35	76	183	115	165	656	206
3KH-4A	3	4	318	286	241	140	235	19	21	70	76	178	25	35	76	216	115	196	664	238
3KH1-4A	3	4	318	286	241	140	235	19	21	70	76	178	25	35	76	216	115	196	664	238
4G-4A	4	5	318	286	241	140	235	19	21	70	76	189	25	35	76	196	118	140	676	187
4G1-4A	4	5	318	286	241	140	235	19	21	70	76	189	25	35	76	196	118	140	676	187
4GL-4A	4	5	318	286	241	140	235	19	21	70	76	189	25	35	76	196	118	140	676	187
4K-4A	4	5	318	286	241	140	235	19	21	70	76	178	25	35	76	254	127	206	664	273
4KS-4A	4	5	318	286	241	140	235	19	21	70	76	197	25	35	76	248	129	206	667	273
4KL-4A	4	5	318	286	241	140	235	19	21	70	76	180	25	35	76	218	141	170	683	225
5G-4A	5	6	318	286	241	140	235	19	21	70	76	217	25	35	76	216	153	183	703	252
6G-4A	6	8	318	286	241	140	235	19	21	70	76	232	25	35	76	241	166	216	718	290
6K-4A	6	8	318	286	241	140	235	19	21	70	76	230	25	35	76	305	167	229	713	294

SECTION 500
PAGE 12
DATE 10/12

CRANE
A Crane Co. Company

PUMPS & SYSTEMS

USA: (937) 778-8947 • Canada: (905) 457-6223 • International: (937) 615-3598