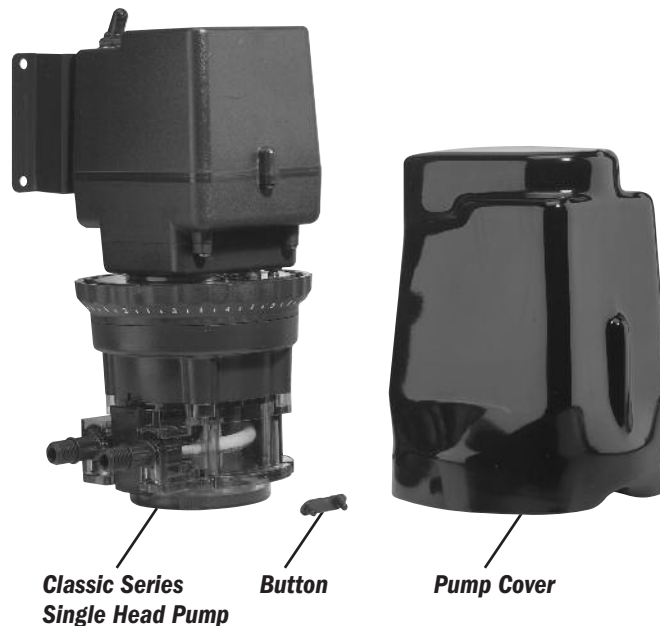
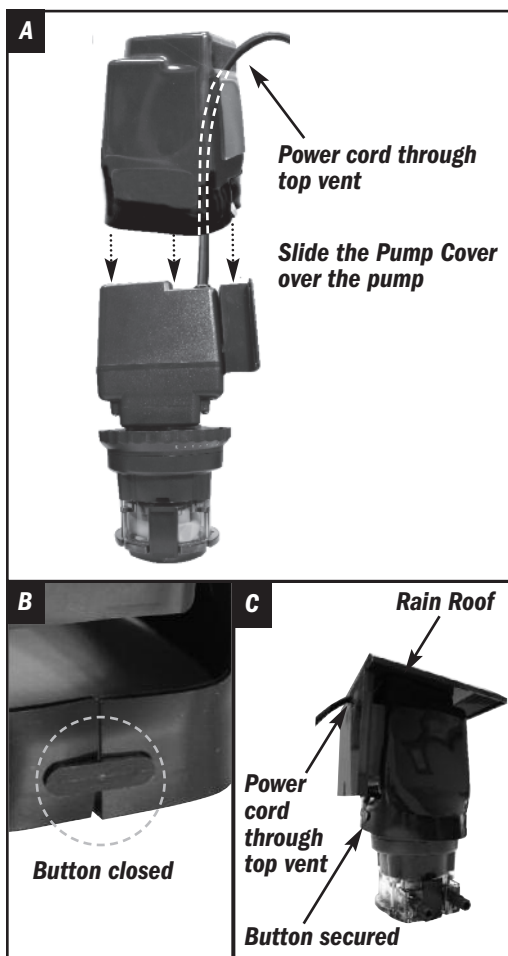


## CLASSIC SERIES PUMP COVER Installation Instructions

**NOTICE:** Before installing or servicing the pump, read the pump manual for all safety information and complete instructions. The pump is designed for installation and service by properly trained personnel.

**WARNING** Must be installed with the Stenner Rain Roof; part number MP90000.

**CAUTION** To be used only with pumps that run intermittently. 25% duty cycle max (10 min. ON, 30 min. OFF). Maximum ambient operating temperature is 104° F (40° C). Continuous operation, especially in direct sunlight, will cause the pump to shut down due to thermal overload protection.



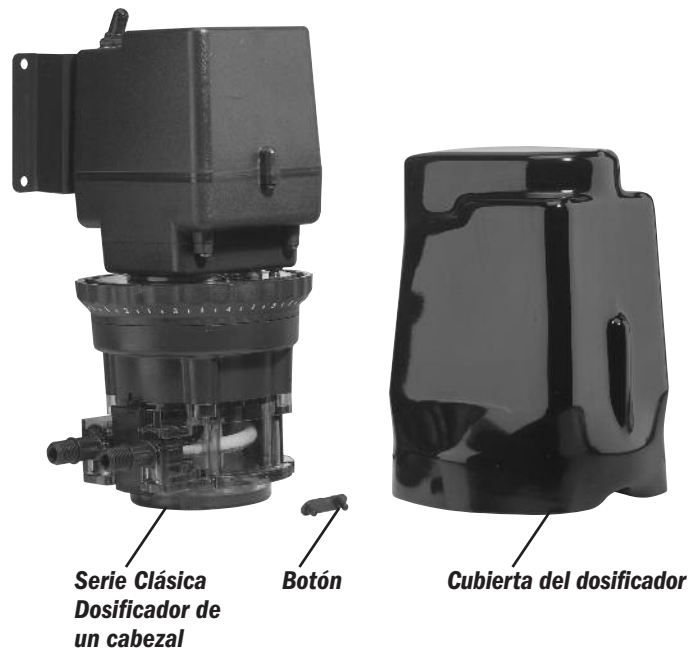
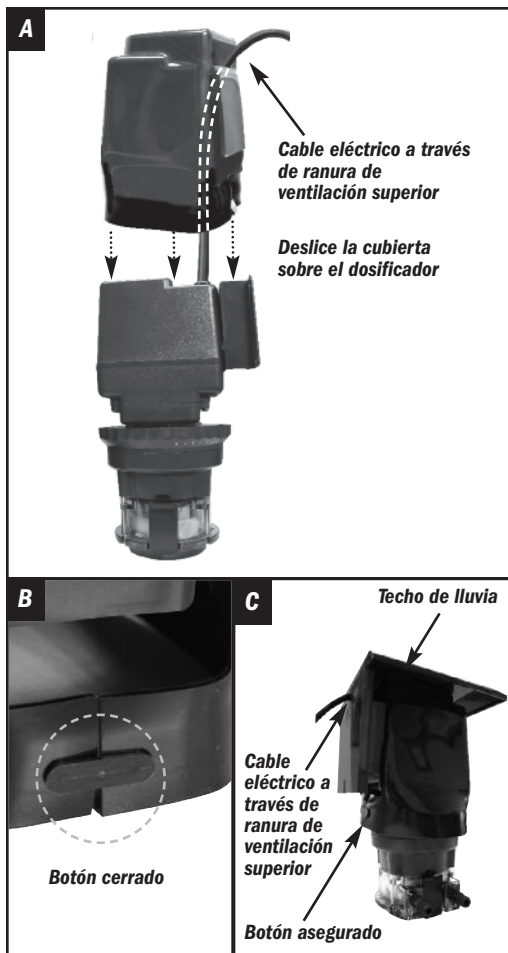
- 1 Turn off unit and unplug the pump.
- 2 Remove the rain roof (if already installed).
- 3 Insert the power cord through the bottom of the cover and out through the top vent and slide the pump cover over the pump as shown. Ensure that vent intake and exhaust are unobstructed. **Figure A**
- 4 Button cover to secure it. **Figure B**
- 5 Install rain roof. **Figure C**
- 6 Plug unit in and turn pump on.

## Instrucciones de la Cubierta de Dosificador

**⚠ AVISO:** Antes de instalar o reparar el dosificador, lea el manual y todas sus advertencias de seguridad e instrucciones completas. El dosificador fue diseñado para ser instalado y reparado por personal entrenado.

**⚠ ADVERTENCIA** Debe ser instalado con el techo de lluvia de Stenner, número de parte MP90000.

**⚠ PRECAUCION** Para ser usado solamente en dosificadores que tienen uso intermitente de un 25% (prendidos 10 mins y apagados 30 mins). La temperatura ambiental máxima debe ser 40° C. Operación continua del dosificador, especialmente si recibe rayos solares directos, causará que el mismo se apague automáticamente por la protección de sobrecarga térmica.



- 1 Apague y desenchufe el dosificador
- 2 Remueva el techo de lluvia (si ya estaba instalado).
- 3 Inserte el cable eléctrico a través de la ranura de ventilación superior y deslice la cubierta como se muestra en la ilustración. Asegúrese que las ranuras de ventilación de entrada y salida queden sin obstrucciones. **Ilustración A**
- 4 Enganche el botón para asegurar la cubierta. **Ilustración B**
- 5 Instale el techo de lluvia. **Ilustración C**
- 6 Enchufe y encienda el dosificador.