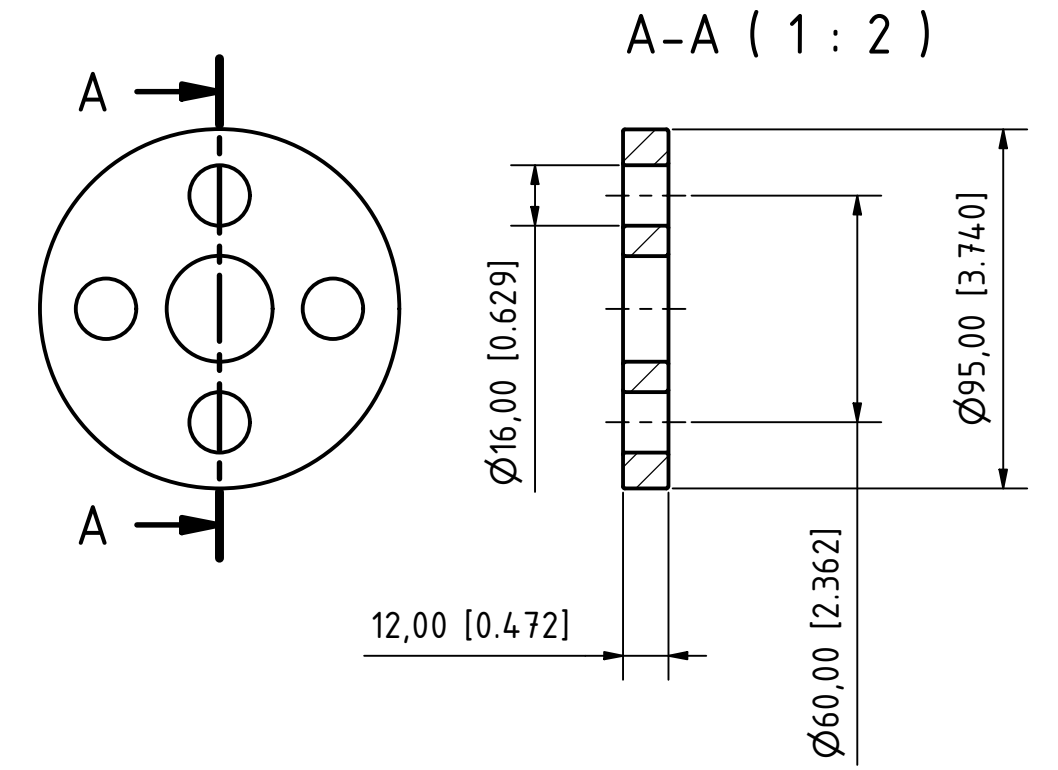
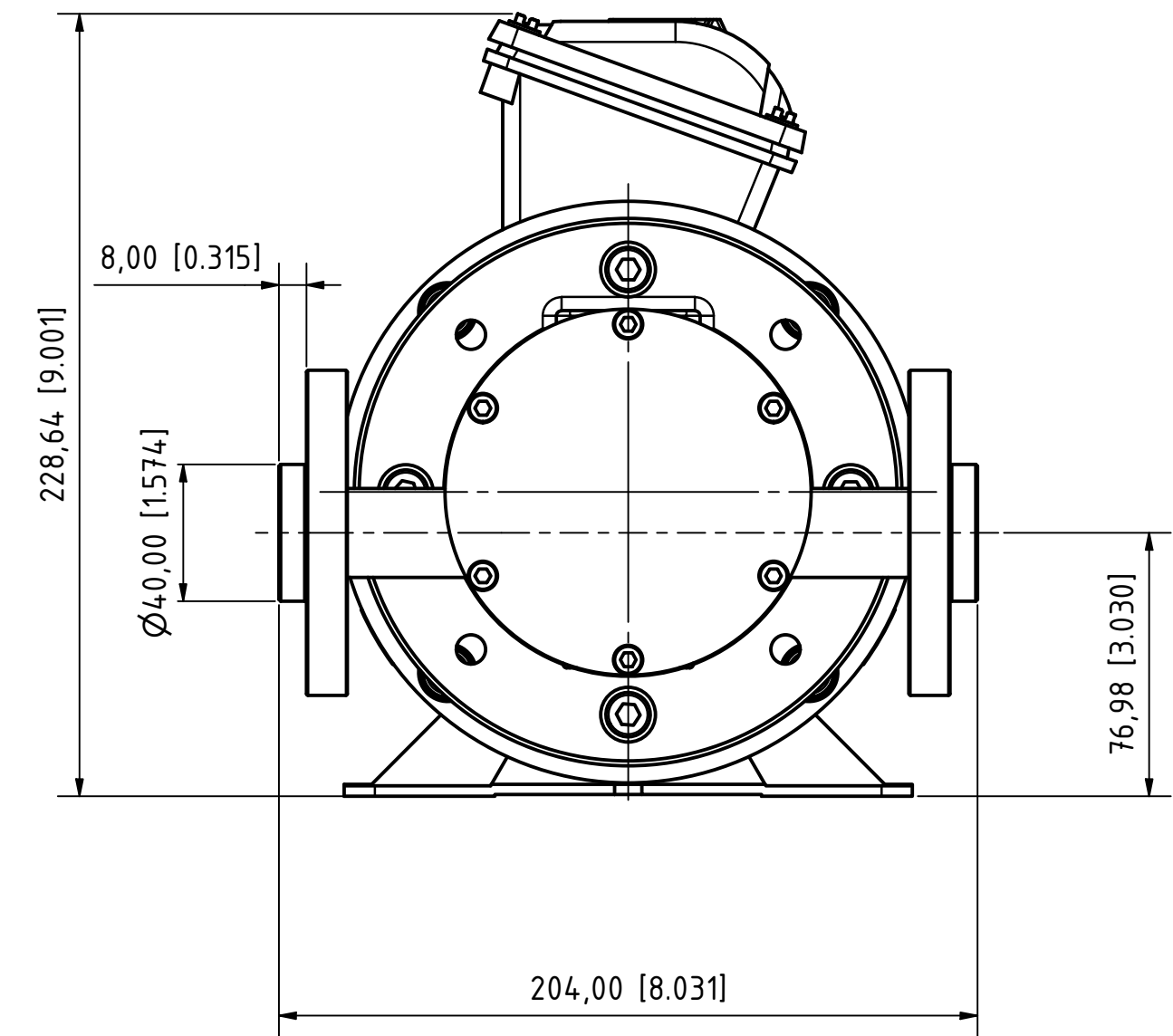
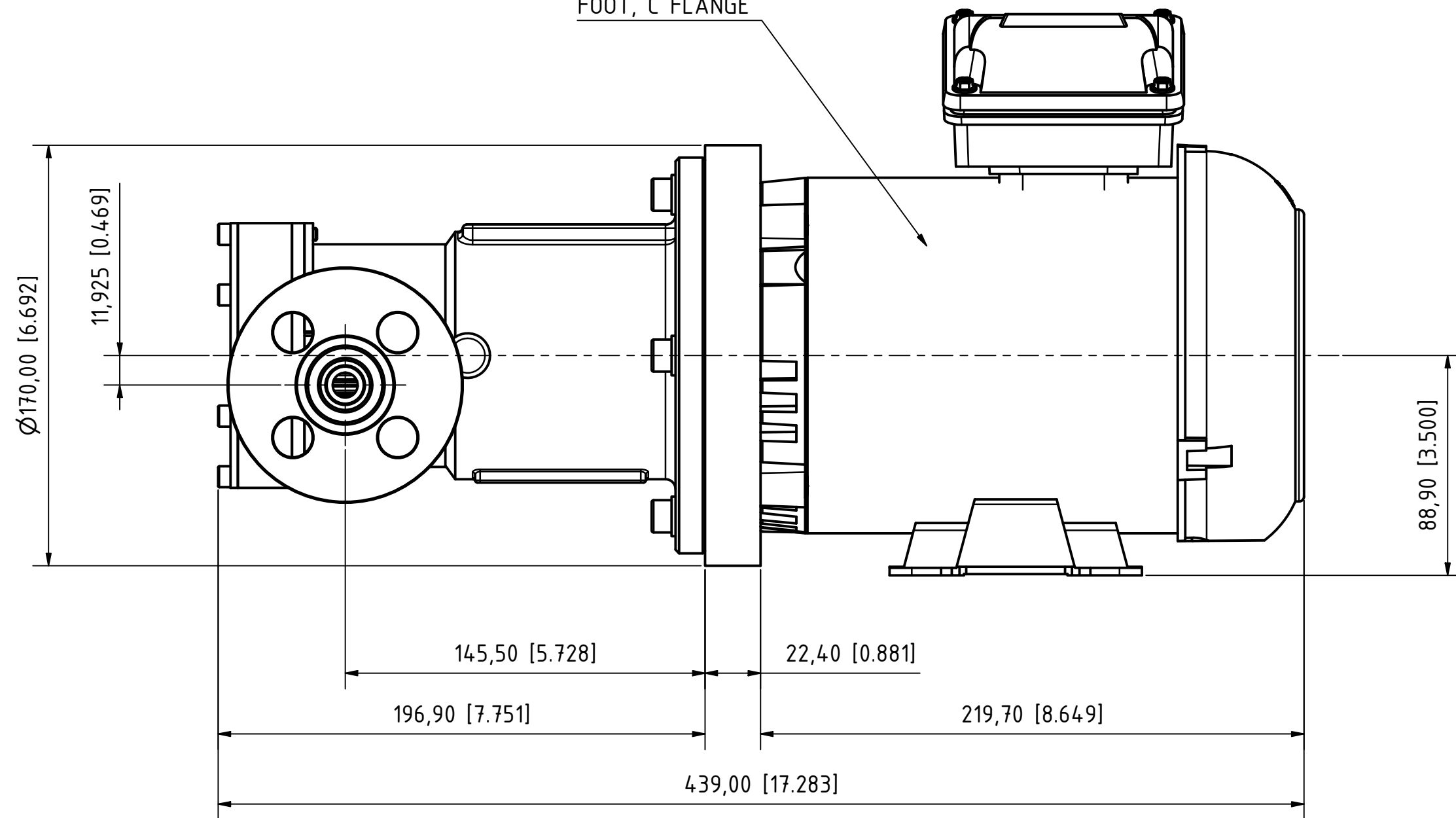


Execution:  
 PP-GF (30% glass fiber reinforced) with steel insert  
 Connection dimensions according to: ANSI / ASME B 16.5 class 150,  
 ASTM D 4024, BS 1560, BS EN 1759



WEG TEFC W56  
 FOOT, C FLANGE



Alle Angaben unverbindlich, technische Änderungen vorbehalten! Technical data not binding and subject to change!  
 Copyright MARCH PUMPEN GmbH & Co.KG 2021

		MARCH PUMPEN GmbH & Co.KG Raittenaustraße 2 D-35394 Gießen info@march-pumpen.com www.march-pumpen.com			1:2		
				Gezeichnet 01.02.2021 Lach	Datum 01.02.2021 Name Lach	TEF-MAG 0201 P-FA NEMA 56C ABMESSUNGEN DIMENSIONS	
						TM-0201-P-FA-N56C	
						1 A2	
Status	Änderungen	Datum	Name				