

E - ABMESSUNGEN
mm [Zoll]
* Maß kann bei anderen Motorenfabrikaten abweichen

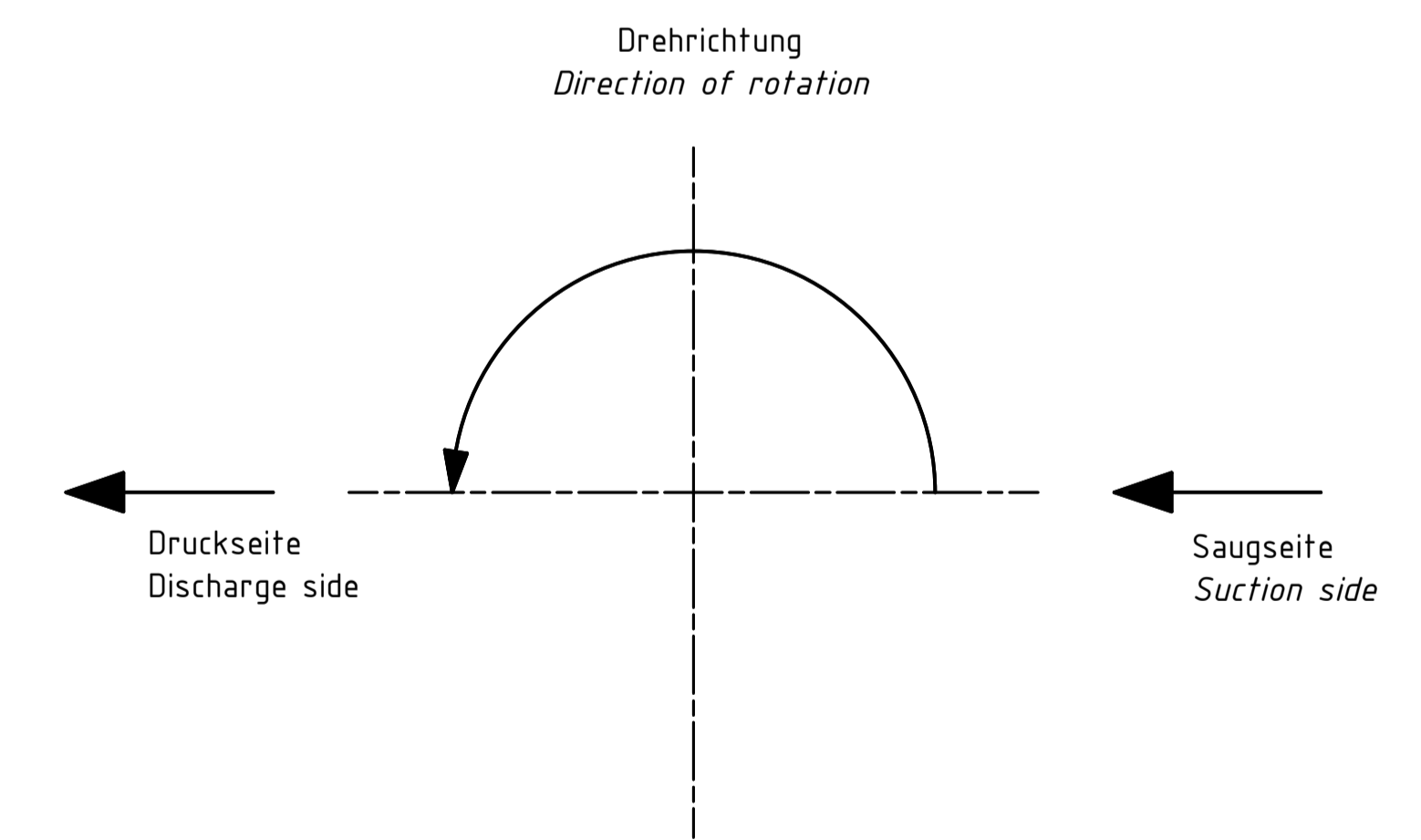
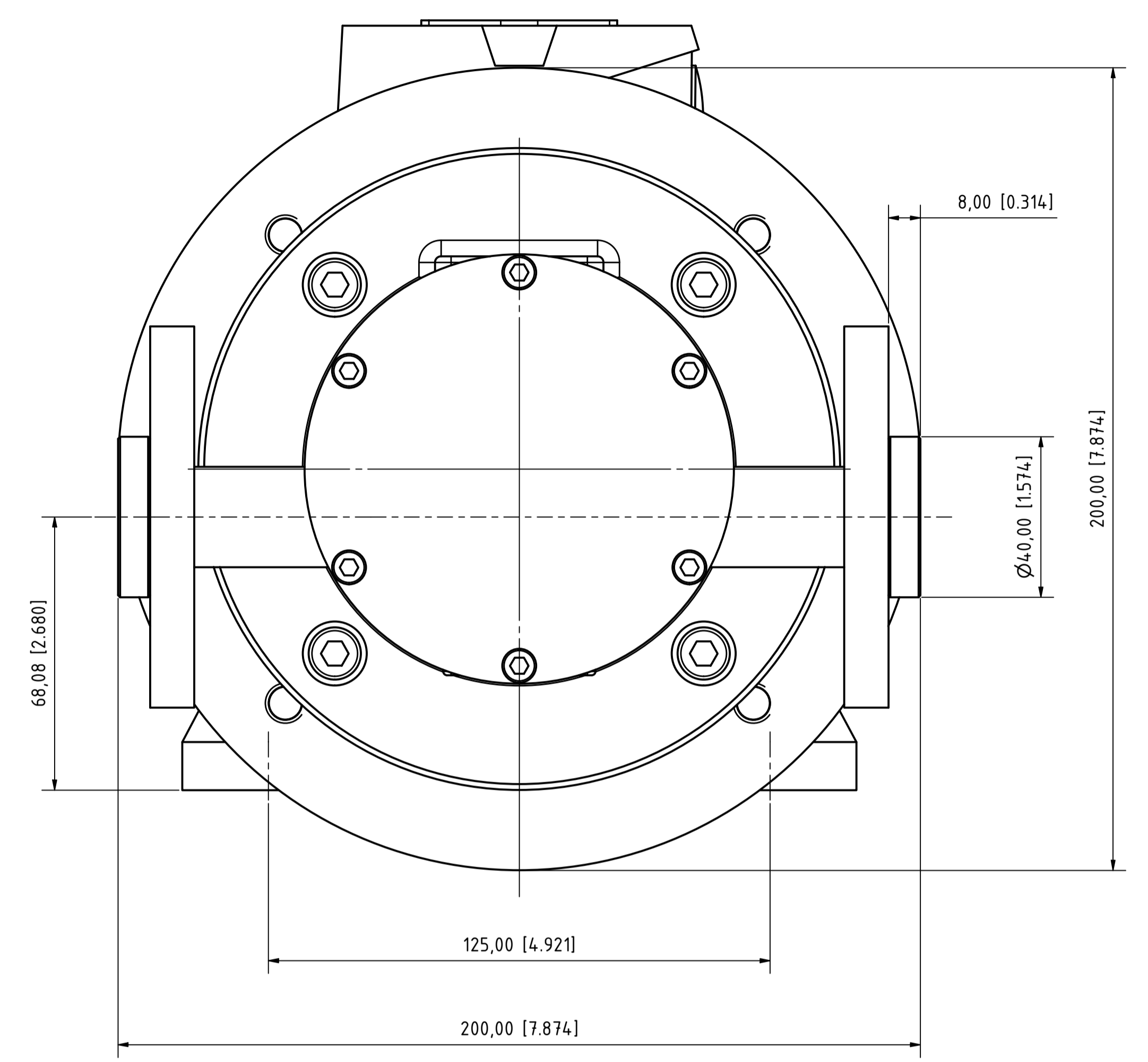
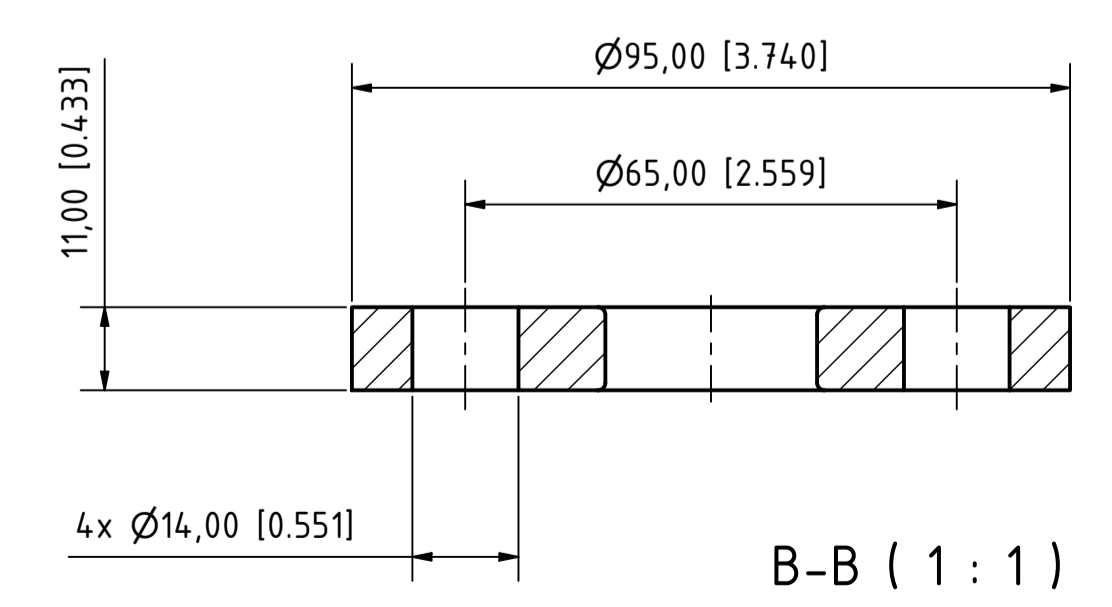
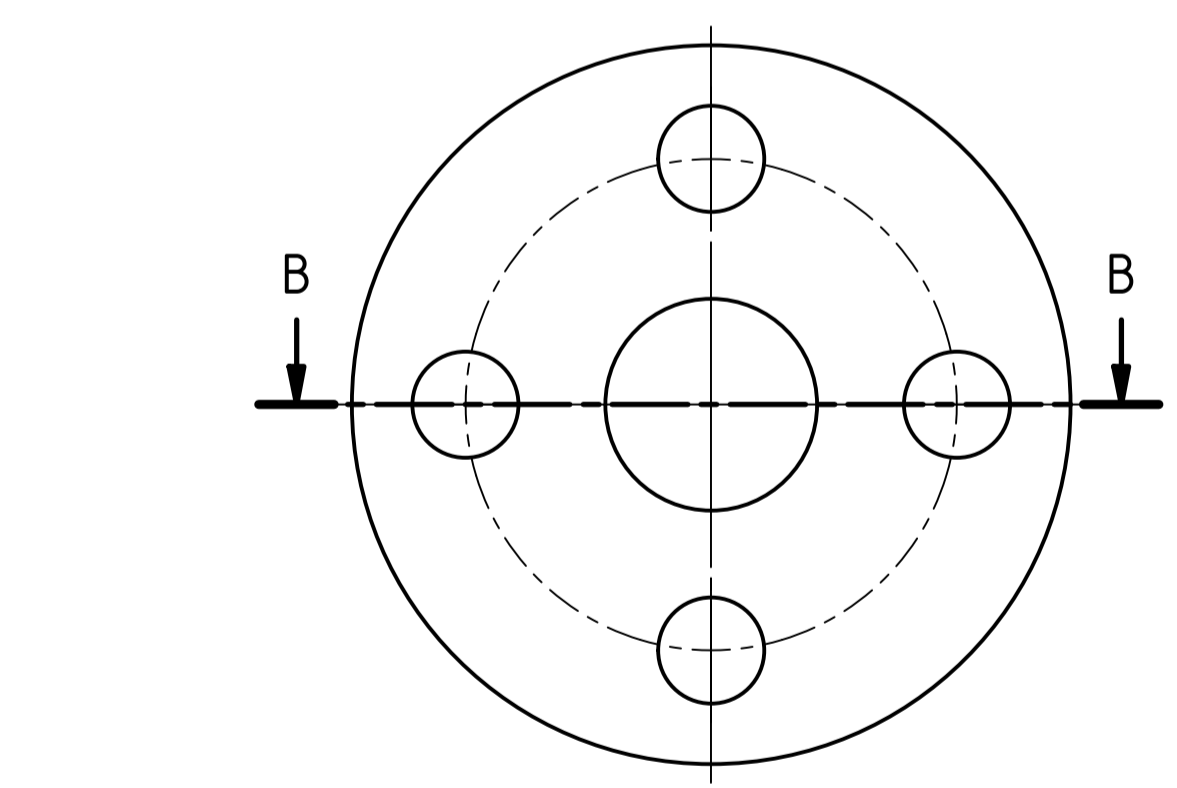
- DIMENSIONS
mm [Inch]
* may change with different motor manufacturer

F - ANTRIEB
Drehstrom-Asynchronmotor nach IEC Richtlinien.
Fabrikat: VEM
Größe: IEC B3 / B5, 0,55kW, 1500 1/min

- DRIVE
Three phase TEFC electric motor acc. to IEC Standards
Manufacturer: VEM
Size: IEC B3 / B5, 0,55kW, 1500 rpm

G - ANSCHLÜSSE DN/d
Losflansch DN15 PN10/16 - PPST
Saugseite / Druckseite abhängig von Drehrichtung,
Pumpe kann reversibel eingesetzt werden.

H - CONNECTIONS DN/d
Lap Joint Flange DN15 PN10/16 - PPST
Suction side / discharge side depends on direction of rotation.
Pump is reversible.



Alle Angaben unverbindlich, technische Änderungen vorbehalten! Technical data not binding and subject to change!
Copyright MARCH PUMPEN GmbH & Co.KG 2021

	MARCH PUMPEN GmbH & Co.KG Rathenaustraße 2 D-30704 Gerdien		1:1	TEF-MAG 0201 P_F-H IEC80 VEM ABMESSUNGEN DIMENSIONS
	Datum 07.10.2021	Name Läch		
Gezeichnet	Konstruiert	Name	Status	Änderungen
Datum	Name	Datum	Name	Name