

E - ABMESSUNGEN
mm [Zoll]
* Maß kann bei anderen Motorenfabrikaten abweichen

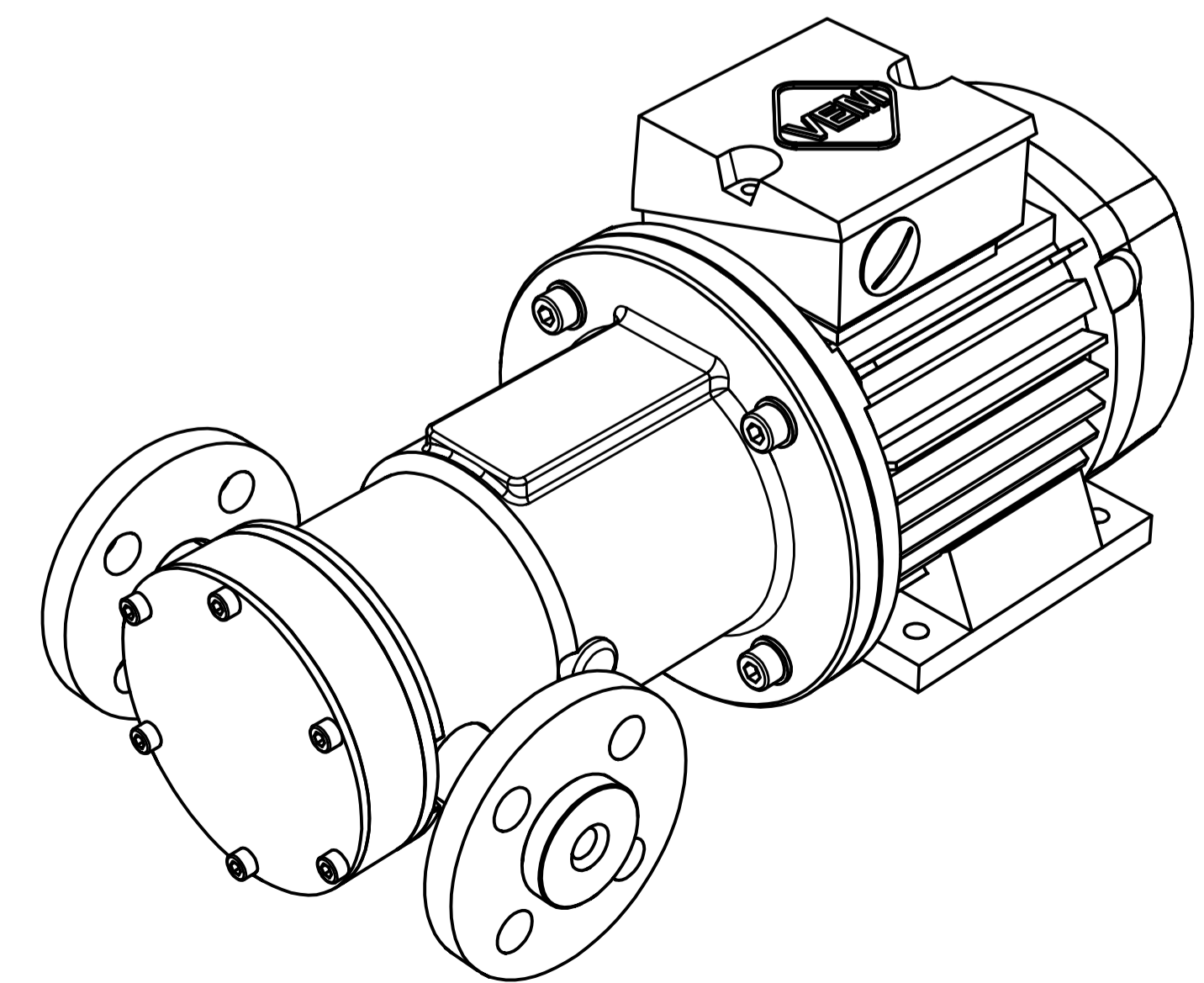
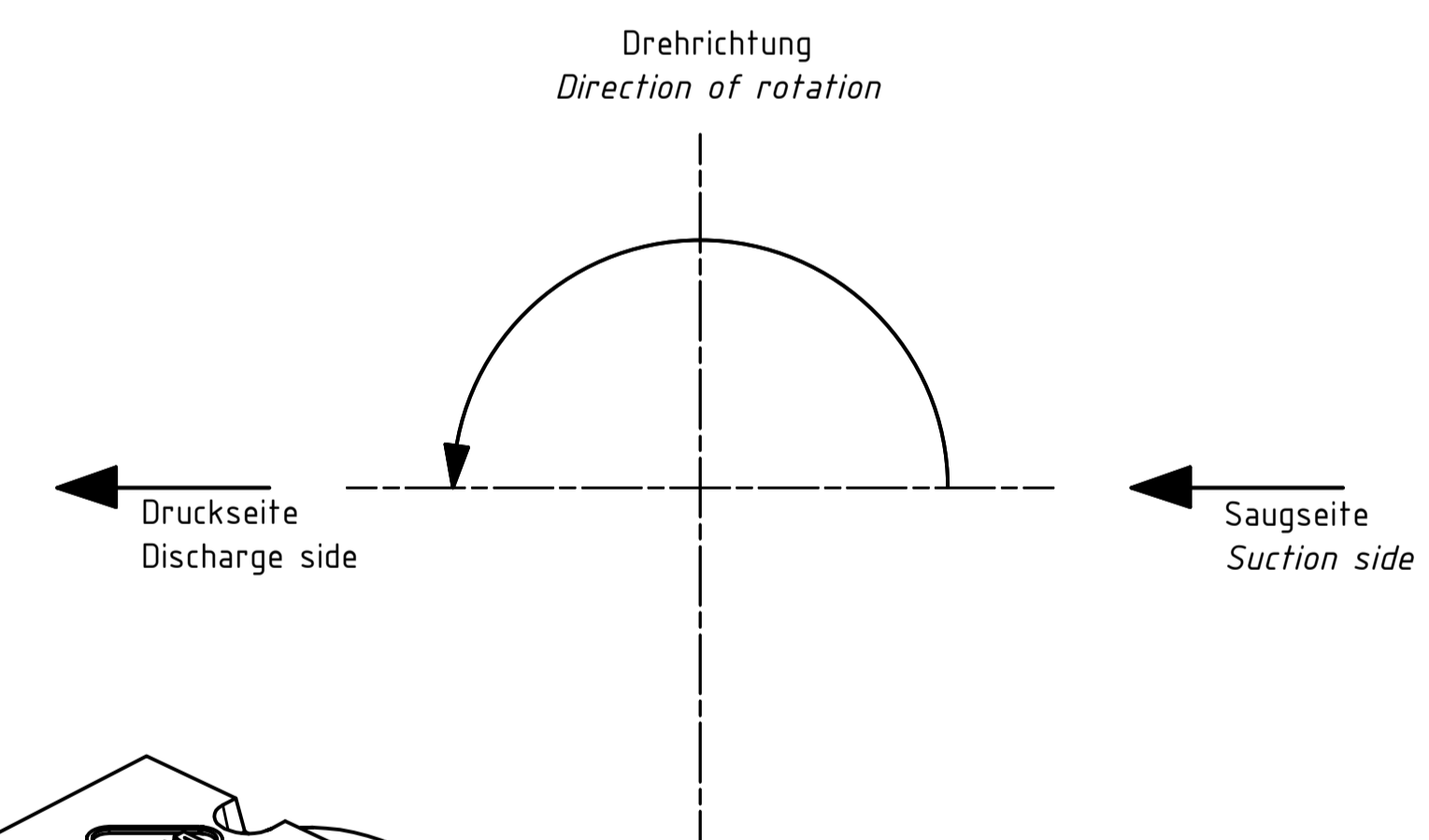
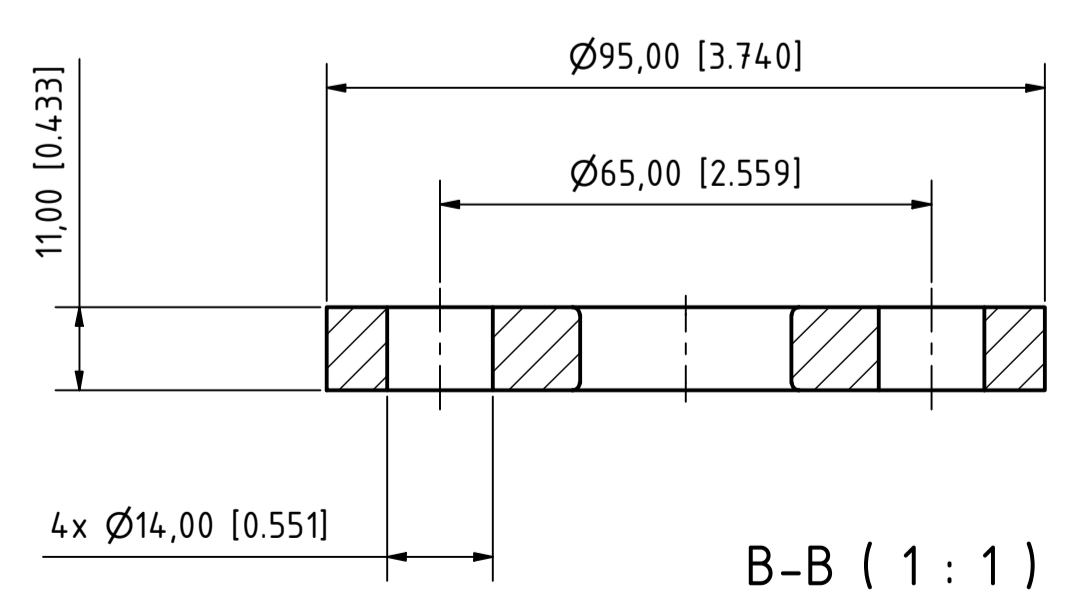
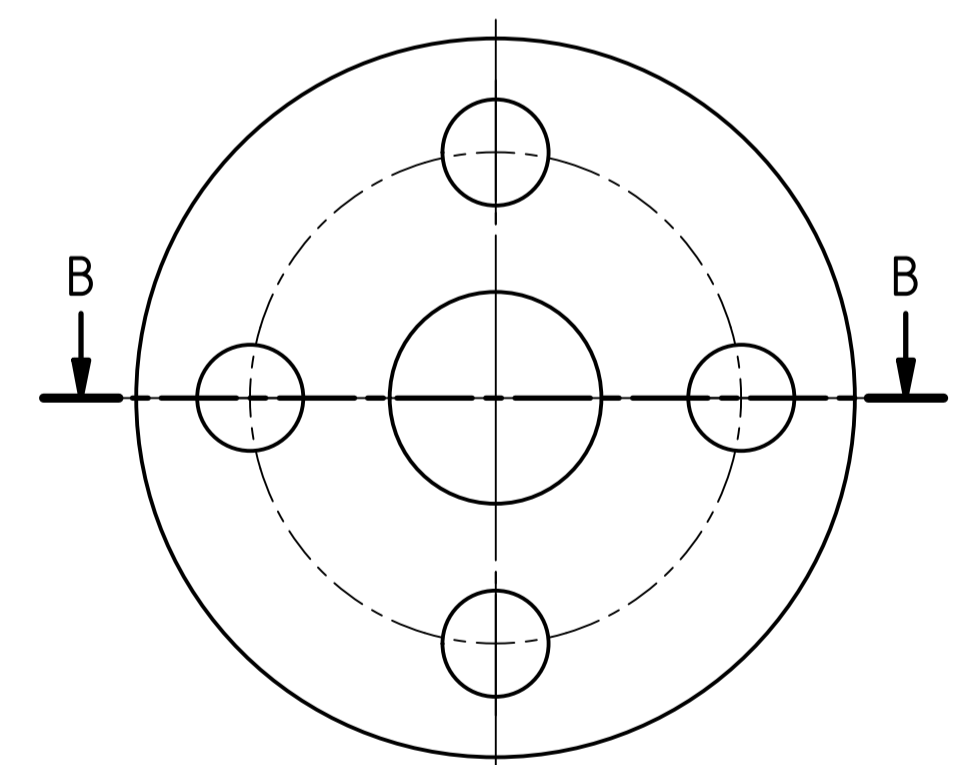
- DIMENSIONS
mm [Inch]
* may change with different motor manufacturer

F - ANTRIEB
Drehstrom-Asynchronmotor nach IEC Richtlinien.
Fabrikat: VEM
Größe: IEC BG70 IM B3 / B5, 0,37kW , 1450 1/min

- DRIVE
Three phase TEFC electric motor acc. to IEC Standards
Manufacturer: VEM
Size: IEC71 B3 / B5, 0,37kW, 1450 rpm

- ANSCHLÜSSE DN_s/d
Losflansch DN15 PN10/16 - PPST
Saugseite / Druckseite abhängig von Drehrichtung,
Pumpe kann reversibel eingesetzt werden.

- CONNECTIONS DN_s/d
Lap Joint Flange DN15 PN10/16 - PPST
Suction side / discharge side depends on direction of rotation.
Pump is reversible.



Alle Angaben unverbindlich, technische Änderungen vorbehalten! Technical data not binding and subject to change!
Copyright MARCH PUMPEN GmbH 2017

	MARCH PUMPEN GmbH & Co.KG Rathenaustraße 2 D-30704 Göttingen info@march-pumpen.com www.march-pumpen.com		1:1	TEF-MAG 0201 P_F IEC71 VEM ABMESSUNGEN DIMENSIONS DRAWING_TM-0201-P-F-IEC71
	Gezeichnet Konstruiert Name	Datum 22.09.2016 Läch		