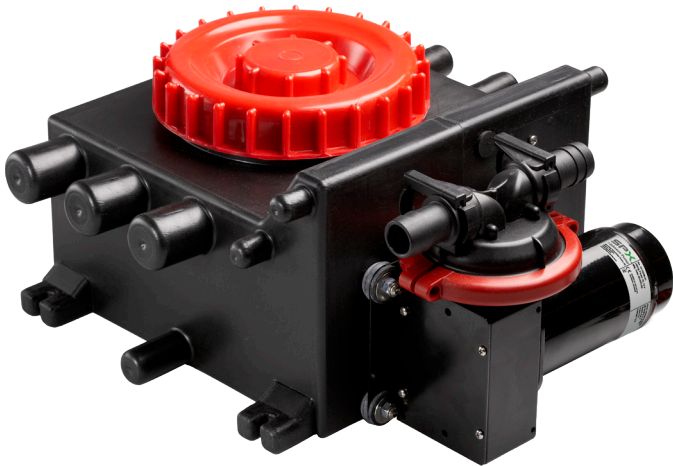


## Grey Water Tank

WITH ULTIMA SWITCH, 12/24 V DC

IB-122 R03 (03/2012)

ORIGINAL INSTRUCTIONS/TRANSLATION OF ORIGINAL INSTRUCTIONS  
READ AND UNDERSTAND THIS MANUAL PRIOR TO OPERATING OR SERVICING THIS  
PRODUCT



# INDEX - INDICE

Svenska.....	3
English .....	4
Deutsch.....	5
Français.....	6
Español.....	7
Italiano .....	8

Besök [www.johnson-pump.com](http://www.johnson-pump.com) för mer information om vår världsomspännande organisation, våra godkännanden, certifieringar och lokala representanter. SPX Corporation förbehåller sig rätten att ändra design och material utan föregående avisering. Designelement, konstruktionsmaterial och dimensioner som beskrivs i denna bulletin gäller endast som information och skall alltid bekräftas skriftligt för att vara gällande.

For more information about our worldwide locations, approvals, certifications, and local representatives, please visit [www.johnson-pump.com](http://www.johnson-pump.com). SPX Corporation reserves the right to incorporate our latest design and material changes without notice or obligation. Design features, materials of construction and dimensional data, as described in this bulletin, are provided for your information only and should not be relied upon unless confirmed in writing.

Für weitere Informationen über unsere weltweiten Standorte, Zulassungen, Zertifizierungen und unsere Vertreter vor Ort, besuchen Sie bitte unsere Webseite: [www.johnson-pump.com](http://www.johnson-pump.com). Die SPX Corporation behält sich das Recht vor, die neuesten Konstruktions- und Werkstoffänderungen ohne vorherige Ankündigung und ohne Verpflichtung hierzu einfließen zu lassen. Konstruktive Ausgestaltungen, Werkstoffe sowie Maßangaben, wie sie in dieser Mitteilung beschrieben sind, sind nur zur Information. Alle Angaben sind unverbindlich, es sei denn, sie wurden schriftlich bestätigt.

Pour plus d'information sur nos succursales internationales, nos approbations, nos certifications et nos représentants locaux, veuillez consulter notre site Internet au [www.johnson-pump.com](http://www.johnson-pump.com). SPX Corporation se réserve le droit d'incorporer nos plus récents concepts ainsi que tout autre modification importante sans préavis ou obligation. Les éléments décoratifs, matériaux de construction et les données dimensionnelles, tels qu'énoncés dans ce communiqué, sont fournis pour votre information seulement et ne doivent pas être considérés comme officiels à moins d'avis contraire par écrit.

Para más información sobre nuestras oficinas a nivel mundial, aprobaciones, certificaciones y representantes locales, por favor visite [www.johnson-pump.com](http://www.johnson-pump.com). SPX Corporation se reserva el derecho de incorporar nuestro diseño más reciente y cambios materiales sin necesidad de notificación previa u obligación de ningún tipo. Características de diseño, materiales de construcción y dimensiones, tal y como están descritas en este boletín, son proporcionadas sólo con fines informativos y no deben ser usados como referencia a menos que sean confirmados por escrito.

Per ottenere maggiori informazioni sulle nostre sedi nel mondo, autorizzazioni, certificazioni, e rappresentanti locali, potete visitare il sito [www.johnson-pump.com](http://www.johnson-pump.com). La SPX Corporation si riserva il diritto di apportare cambiamenti ai propri design e materiali senza preavviso o vincolo. Le caratteristiche del design, i materiali di costruzione e i dati dimensionali, così come descritti nel presente bollettino, sono forniti solo per vostra informazione e non saranno oggetto di obbligazione salvo autorizzazione confermata per iscritto.



Recreational Craft Directive 94/25/EEC  
ISO 8846: 1990/Electrical devices -  
Protection against ignition of surrounding flammable gases

Garanti 3 år  
Warranty 3 years  
Garantie 3 Jahren

Garantie 3 ans  
Garantía 3 años  
Garanzia 3 anni

# Gråvattentank

## Tillämpning & Specifikation

Gråvattentanken är framtagen för att användas som uppsamlingstank för gråvatten från duschar, handfat, tvättmaskiner o.s.v. och tillåter olika diametrar på inlopps- (19 mm, 25 mm och 38 mm) och utlopps- (19 mm och 25 mm) öppningarna. Tanken inkluderar en Ultima Switch för automatdrift av en gråvattenpump. Vi rekommenderar Viking Power 16, 10-13350-03 (12 V) eller 10-13350-04 (24V) och tanken är förberedd för anslutning till pumpen. Ultima Switch använder inga rörliga mekaniska delar för att avläsa vattennivån i tanken och kontrollerar automatiskt en 12V DC eller 24V DC-pump.

Om tanken skall användas till något annat ändamål eller med någon annan vätska, ligger det på användarens ansvar att säkra att tanken lämpar sig för avsedd användning.

Spillvattnet från duschar och handfat o.s.v. går in i tanken genom en/flera av de 8 inloppsöppningarna, se Fig 2. När nivån i vattentanken stiger och den når en viss nivå, aktiverar Ultima Switch gråvattenpumpen.

Gråvattentanken är tillverkad av polyeten och håller ca 10 liter (2.5 US gallon) vatten och har ett stort lock för att underlätta rengöring av tanken. Avluftningshålet är till för att evakuera luft när gråvatten rinner in i tanken.

## Säkerhet

- Installera alltid brytaren i enlighet med kabeldiagrammet, se Fig 1
- Sätt i en säkring med korrekt ampere (specificeras på pumpen)
- Kabelanslutningarna ska tätas med marint tätningmaterial
- Ultima Switch använder 12/24V. Använd ingen annan spänning. Använd ej AC eller AC-DC konverterade strömkällor.
- Fungerar på pumpar upp till 20 amp
- Underlåtelse att använda rätt säkring och/eller en felaktig anslutning av kablar, i enlighet med bifogade instruktioner, kommer att leda till att alla garantier upphör att gälla, samt kan orsaka allvarlig skada på både person och material.

## Installation

Gråvattentanken ska monteras horisontellt med skruvar och brickor, via de fyra fötterna på tanken. Installera brytaren enligt kabeldiagrammet; se fig 1. Det rekommenderas att man använder en 3-vägsbrytare, 34-1224 (12V) eller 34-1225 (24V) för att tillåta manuell kontroll av gråvattenpumpen.

Använd de fyra skruvarna och brickorna, som finns bifogade, för att sätta fast Viking Power 16 till tanken, se Fig 3. Om andra skruvar används, kan tanken skadas.

Tanken levereras med olika diametrar på in- och utloppanslutningarna, se Fig 2. anslutningarna öppnas genom att man borrar ett hål enligt riktmärket. Den rekommenderade storleken på borsten finns upptagen i Fig 4. Efter att hålen har borrats, anslut slangarna till tanken. Kontrollera att inget läckage uppstår. Borra hålen i avluftningsanslutningen enligt håldiametrar i Fig. 4. Anslut därefter avluftningsslangen enligt Fig. 2 och Fig. 5.

## Varning!

Avluftningsslangen måste monteras så att den alltid är ovanför vattenlinjen även om båten kränger eller lutar.

## Testa

För att testa funktionen på Ultima Switch, håll två fingrar över de cirkulära upphöjningarna på Ultima Switch i ca 10 sekunder. Om kabeldragningen är korrekt aktiveras pumpen. Om fingret tas bort från den övre cirkulära upphöjningen kommer pumpen fortsätta att pumpa. Ta därefter även bort det undre fingret från cirkeln. Pumpen skall nu sluta pumpa efter en kort fördröjning. Se även till att testa Ultima Switch med vatten i tanken för att säkra att pumpen slår på och av ordentligt.

# Grey Water Tank

## Application & Specification

The Grey water tank is designed to collect waste water from showers, sinks, dishwashing machines, etc and have the possibility to have different diameters of inlet (19 mm, 25 mm and 38 mm) and outlet (19 mm and 25 mm) ports. The tank includes an Ultima Switch for automatic operation of a sump pump. We recommend the Viking Power 16, 10-13350-03 (12 V) or 10-13350-04 (24V) and the tank is prepared for fixation of the pump. The Ultima Switch uses no moving mechanical parts to sense the water level in the tank and controls automatically a 12V DC or 24V DC pump.

If the tank is intended for use for any other purpose or with any other liquid, it is the user's responsibility to ensure that the tank is suitable for the intended use.

The waste water from shower trays and sinks etc enters the tank through one/several of the 8 inlet ports, see Fig. 2. The water level rises in the tank and when the level reaching a sufficient level, the Ultima Switch activates the sump pump.

The Grey Water Tank is made from polyethylene and holds approx. 10 liters (2.5 US gals) of water and has a large lid for easy access when cleaning the tank. The breather line function is to evacuate air when grey water is filled into the tank.

## Security

- Always install the switch according to the wiring diagram, see Fig. 1
- The wiring connections must be sealed with a marine sealant
- The Ultima Switch is designed for 12 and 24V DC operation only. Do not use any other voltages; do not use AC or AC-DC converted power sources.
- Handles pumps up to 20 amp.
- Failure to use the appropriate fuse and connecting wires according to the instructions provided will void any warranty and may cause serious damage or personal injury.

## Installation

The grey water tank should be mounted horizontally with screws and washers, via the four feet on the tank. Install the switch according to the wiring diagram; see Fig. 1. It is recommended to us a 3 way switch, 34-1224 (12V) or 34-1225 (24V) thus allowing manual control of the sump pump.

Use the four screws and washers, which are included, to assembly the Viking Power 16 to the tank, see Fig 3. If other screws are used, the tank could be damage.

The tank comes with different diameters of inlets and outlets ports see Fig. 2. The ports are opened by drilling a hole using the pilot mark for guiding. The recommend size of the drill is stated in Fig 4. After drilling the holes connect the hoses to the tank. Check that no leaks occur. Drill the holes for the breather line according to the diameters in Fig. 4. Connect the air breather line according to Fig. 2 and Fig. 5.

**Warning!** Always place the outlet of breather line above water level even if the boat is leaning or rolling.

## Test

To test the function of the Ultima Switch hold two fingers over the two raised circular areas on the Ultima Switch for 10 seconds. If the wiring is correct the pump will activate. If you remove the finger from the top circle the pump should still be on. Afterwards remove also the bottom finger from the circle, the pump should no longer run after a short delay. Make also sure to test the Ultima Switch with water in the tank to confirm that the pump will turn on and off properly.

# Grauwassertank

## Anwendung und Spezifikation

Der Grauwassertank dient zum Auffangen des Abwassers von Duschen, Waschbecken, Spülmaschinen usw. und kann unterschiedliche Durchmesser des Einlassstutzens (19 mm, 25 mm und 38 mm) und Auslassstutzens (19 mm und 25 mm) aufnehmen. Zum Tank gehört ein Ultima-Schalter für den Automatikbetrieb der Schmutzwasserpumpe. Wir empfehlen die Viking Power 16, 10-13350-03 (12 V) oder 10-13350-04 (24V) da der Tank bereits Befestigungspunkte für diese Pumpe hat. Der Ultima-Schalter verwendet keine mechanischen Teile zum Messen des Wasserstands im Tank und steuert automatisch eine 12V-Gleichstrom- oder 24V-Gleichstrompumpe.

Falls der Tank für einen anderen Zweck und mit einer anderen Flüssigkeit verwendet wird, hat der Benutzer sicherzustellen, dass der Tank für diese Verwendung geeignet ist.

Das Abwasser von Duschwannen und Waschbecken tritt in den Tank durch einen oder mehrere der 8 Einlassstutzen, Abb. 2. Der Wasserstand erhöht sich im Tank und wenn ein bestimmter Stand erreicht ist, aktiviert der Ultima-Schalter die Abwasserpumpe.

Der Grauwassertank ist aus Polyethylen und umfasst 10 Liter (2,5 US Gallonen) sowie einen großen Deckel für einen einfachen Zugang zum Reinigen des Tanks. Die Entlüftungsleitung dient zum Entfernen der Luft, wenn Grauwasser in den Sammelbehälter eingefüllt wird.

## Sicherheit

- Installieren Sie den Schalter immer nach dem Schaltplan, siehe Abb. 1.
- Die Leitungsanschlüsse müssen mit einer Bootsabdichtung abgedichtet werden.
- Für Pumpen mit Stromaufnahme bis auf 20A.
- Der Ultima-Schalter ist nur für 12- und 24V-Gleichstrombetrieb geeignet. Verwenden Sie keine anderen Spannungen; verwenden Sie keine Wechselstrom oder vom Wechselstrom zum Gleichstrom konvertierte Stromquellen.

- Falls keine geeigneten Sicherungen und Anschlussleitungen nach den gegebenen Anweisungen verwendet werden, wird die Garantie ungültig und es können schwere Material- oder Personenschäden entstehen.

## Installation

Der Grauwassertank sollte horizontal über die vier Füße des Tanks mit Schrauben und Scheiben aufgestellt werden. Installieren Sie den Schalter nach dem Schaltplan; siehe Abb. 1. Es wird empfohlen, einen Dreiwegeschalter, 34-1224 (12V) oder 34-1225 (24V) zu benutzen, so dass die Abwasserpumpe manuell gesteuert werden kann.

Verwenden Sie zur Montage der Viking Power 16 am Tank die vier mitgelieferten Schrauben und Scheiben, siehe Abb. 3. Andere Schrauben können den Tank beschädigen.

Der Tank wird mit unterschiedlichen Durchmessern der Ein- und Auslassstutzen geliefert, siehe Abb. 2. Die Stutzen werden geöffnet, indem ein Loch mit Hilfe des Führungszeichens gebohrt wird. Die empfohlene Größe des Loches ist auf Abb. 4 angegeben. Nach dem Bohren werden die Schläuche an den Tank angeschlossen. Stellen Sie sicher, dass der Tank dicht ist.

Bohren Sie Löcher für die Entlüftungsleitung nach den Durchmessern auf Abb. 4. Schließen Sie die Entlüftungsleitung nach Abb. 2 und Abb. 5 an.

**Warnung!** Der Auslass für Entlüftungsleitung soll sich immer über dem Wasserebene befinden, sogar wenn das Schiff sich neigt oder rollt.

## Test

Zum Prüfen der Funktion des Ultima-Schalters halten Sie zwei Finger für 10 Sekunden über die zwei kreisförmigen gehobenen Bereiche des Ultima-Schalters. Falls die Verkabelung korrekt ist, wird die Pumpe aktiviert. Falls Sie die Finger vom oberen Kreis entfernen, soll die Pumpe immer noch arbeiten. Danach entfernen Sie den unteren Finger vom Kreis – die Pumpe wird nach einer kurzen Verzögerung stoppen. Testen Sie den Ultima-Schalter auch mit Wasser im Tank, um sicherzustellen, dass die Pumpe korrekt ein- und ausschaltet.

# Citerne d'Eaux Grises

## Application & Spécifications

La Citerne d'Eaux Grises est conçue pour la collecte des eaux domestiques usées des douches, évier, machines à laver la vaisselle, etc. et a la possibilité d'avoir différents diamètres de prises d'entrée (19 mm, 25 mm et 38 mm) et de sortie (19 mm et 25 mm). La citerne comprend un commutateur Ultima Switch pour la mise en marche automatique d'une pompe de vidange. Nous recommandons la pompe Viking Power 16, 10-13350-03 (12 V) ou 10-13350-04 (24V) et la citerne est préparée pour accueillir la pompe. Le Ultima Switch n'utilise aucune pièce mécanique mobile pour capter le niveau de l'eau dans la citerne et commande automatiquement une pompe 12V DC ou 24V DC. Si la citerne est prévue pour n'importe quel autre usage ou n'importe quel autre liquide, il est de la responsabilité de l'utilisateur de s'assurer que la citerne correspond à l'usage souhaité.

Les eaux usées de bacs à douche et d'évier etc. entrent dans la citerne par une / plusieurs des 8 prises d'entrée, voir fig. 2. Le niveau d'eau monte dans la citerne et quand le niveau atteint un niveau suffisant, le commutateur Ultima Switch active la pompe de vidange.

La Citerne d'Eaux Grises est fabriquée en polyéthylène et contient 10 litres (2.5 US gals) d'eau et possède un grand couvercle pour un accès facile lors du nettoyage de la citerne. La fonction du reniflard est d'évacuer l'air lorsque l'eau grise est pompée dans le réservoir

## Sécurité

- Installez toujours le commutateur selon le schéma de câblage, voir fig. 1
- Les raccordements électriques doivent être étanchéifiés avec un mastic marin
- Utilisable avec pompes jusqu'à 20 Amp
- Le commutateur Ultima Switch est conçu pour une utilisation en 12 et 24V DC seulement. Ne pas l'utiliser avec une autre tension; ne pas utiliser une source de courant alternatif CA (AC) ou un convertisseur CA-CC (AC-DC).
- Une utilisation de fusibles ou de fils électriques non conformes aux instructions données annulera la garantie et peut causer de sérieux dégâts ou des blessures personnelles.

## Installation

La citerne d'eaux grises doit être installée horizontalement avec vis et rondelles, sur les quatre pieds fixés à la citerne. Installez le commutateur selon le schéma de câblage; voir fig. 1. Il est recommandé d'utiliser un commutateur à 3 voies, 34-1224 (12V) ou 34-1225 (24V) permettant une commande manuelle de la pompe de vidange.

Utilisez les quatre vis et rondelles qui sont incluses pour monter la pompe Viking Power 16 sur la citerne, voir fig. 3. Si d'autres vis sont utilisées, la citerne peut être endommagée.

La citerne est livrée avec différents diamètres de prises d'entrée et de sortie, voir fig. 2. Les prises sont ouvertes en perçant un trou en utilisant la marque indicatrice pour le guidage. La dimension recommandée des trous est indiquée dans la fig. 4. Après le percement des trous, raccordez les tuyaux à la citerne. Contrôlez qu'il n'y a pas de fuite. Percez les trous pour le reniflard selon les diamètres de la fig. 4. Raccordez le reniflard selon les fig. 2 et fig. 5.

**Avertissement!** Placez toujours la sortie du reniflard au-dessus du niveau d'eau même lorsque le bateau tangue ou qu'il est pris dans le roulis.

## Essais

Pour essayer le fonctionnement du commutateur Ultima Switch maintenez pendant 10 secondes deux doigts sur les deux zones circulaires indiquées. Si le câblage est correct, la pompe va s'activer. Si vous enlevez le doigt posé sur le cercle supérieur, la pompe doit continuer à fonctionner. Ensuite enlevez également le doigt du cercle inférieur, la pompe doit s'arrêter après un court temps de retard. Assurez-vous également d'essayer le commutateur Ultima Switch avec de l'eau dans la citerne pour confirmer que la pompe se met en marche et s'arrête correctement.

# Tanque de aguas grises

## Aplicaciones y especificación

El tanque de aguas grises está diseñado para recoger las aguas residuales provenientes de la ducha, fregadero, lavaplatos, etc., y sus tomas ofrecen la posibilidad de aceptar diferentes diámetros de entrada (19, 25 y 38 mm) y de salida (19 y 25 mm). El tanque viene provisto de un interruptor de nivel Ultima Switch para accionar una bomba de descarga. Recomendamos utilizar la bomba Viking Power 16, 10-13350-03 (12V) o 10-13350-04 (24V), el tanque viene preparado para la fijación de la misma. El interruptor Ultima Switch no utiliza partes mecánicas para detectar el nivel del agua en el tanque y puede accionar automáticamente una bomba de 12 o 24V CC.

Si el tanque va a ser utilizado para cualquier otro propósito o con cualquier otro líquido, será responsabilidad del usuario asegurarse que el tanque sea adecuado para la utilización prevista.

Las aguas residuales provenientes de la ducha, fregadero, etc., entran en el tanque a través de una o varias de las 8 tomas de entrada; ver Fig. 2. El nivel del agua en el tanque se eleva y cuando llega a un valor predeterminado, el interruptor de nivel Ultima Switch activa la bomba de descarga. El tanque de aguas grises está fabricado en polietileno y tiene una capacidad de 10 litros (2,5 galones US). La tapa es suficientemente amplia para facilitar el acceso al tanque cuando sea preciso limpiarlo. La función de la línea de respiración es evacuar el aire cuando se echa agua gris en el tanque.

## Seguridad

- Asegúrese de instalar el interruptor de acuerdo con el esquema eléctrico; ver Fig. 1
- Aisle las conexiones eléctricas con un sellador marino.
- Utilizar con bombas a amperios máx 20A
- El interruptor Ultima Switch está diseñado para operar únicamente con una tensión eléctrica de 12 o 24V CC. No utilice otras tensiones de alimentación; no utilice fuentes de alimentación CA o CA-CC.
- El uso de fusibles y cables de conexión que no sean los apropiados según las instrucciones adjuntas invalidará la garantía y puede causar daños graves o lesiones.

## Instalación

Monte el tanque de aguas grises en posición horizontal sobre los pies del mismo mediante tornillos y arandelas. Instale el interruptor de acuerdo con el esquema eléctrico; ver Fig. 1 Se recomienda utilizar un interruptor de 3 vías, 34-1224 (12V) o 34-1225 (24V) para poder controlar la bomba de descarga manualmente.

Utilice los cuatro tornillos y arandelas que se incluyen para fijar la bomba Viking Power 16 al tanque; ver Fig. 3. La utilización de otro tipo de tornillos puede dañar el tanque.

El tanque viene provisto de tomas de entrada y salida de diferentes diámetros; ver Fig. 3. Para obtener la apertura deseada taladre un agujero utilizando la marca de guía. La información sobre el diámetro de la broca a utilizar puede obtenerse de la Fig. 4. Después de perforar los agujeros conecte las mangueras al tanque. Asegúrese de que no haya fugas. Taladre los agujeros para la línea de respiración según los diámetros en la fig. 4. Conecte la línea del respiradero del aire según la fig. 2 y la fig. 5.

**¡Aviso!** Coloque siempre la salida de la línea de respiración por encima del nivel del agua incluso si la embarcación está inclinada o girando.

## Prueba

Para probar el funcionamiento del interruptor Ultima Switch mantenga dos dedos sobre las dos áreas circulares salientes en el Ultima Switch durante 10 segundos. Si la conexión se efectuó correctamente, la bomba se activará. Si quita el dedo del círculo superior la bomba deberá seguir funcionando. Seguidamente quite también el dedo del círculo inferior. La bomba deberá apagarse al cabo de poco tiempo. Pruebe también el interruptor Ultima Switch con agua en el tanque para confirmar que la bomba se activa y desactiva correctamente.

## Serbatoio Acque Grigie

### Applicazione e specifiche tecniche

Il serbatoio per le acque grigie è ideato per la raccolta delle acque di scarico di docce, lavelli, lavastoviglie, ecc. ed è dotato di attacchi d'entrata (19 mm, 25 mm e 38 mm) e d'uscita (19 mm e 25 mm) con diametri di diverse dimensioni. Il serbatoio include un interruttore Ultima per il funzionamento automatico della pompa di raccolta. Si raccomanda l'uso di una pompa Viking Power 16, 10-13350-05 (12V) o 10-13350-04 (24V) e di un serbatoio predisposto per il fissaggio della pompa. L'interruttore Ultima non utilizza componenti meccanici mobili per il rilevamento del livello dell'acqua nel serbatoio e comanda automaticamente una pompa a 12V o 24 V CC.

Se il serbatoio è destinato ad eventuali altri usi o liquidi, è responsabilità dell'utente assicurarsi dell'idoneità all'uso previsto.

Le acque grigie provenienti da piatti doccia, lavelli, ecc. entrano nel serbatoio attraverso uno o più degli 8 attacchi d'entrata, (Fig. 2). Il livello dell'acqua all'interno del serbatoio aumenta e, una volta raggiunto un livello sufficiente, l'interruttore Ultima attiva la pompa di raccolta.

Il serbatoio per la raccolta delle acque grigie è realizzato in polietilene, ha una portata fino a 10 litri (2,5 galloni statunitensi) di acqua ed è dotato di ampio sportello che consente un facile accesso per le operazioni di pulizia.

La funzione dell'impianto di sfiato è quella di evacuare l'aria quando il serbatoio si riempie di acque nere.

### Sicurezza

- Installare sempre l'interruttore come specificato nello schema elettrico (Fig. 1).
- I collegamenti elettrici devono essere sigillati con sigillante marino.
- L'interruttore Ultima è progettato esclusivamente per funzionare a 12 e 24V. Non applicare valori di tensione diversi; non utilizzare alimentazioni CA o CA-CC convertite.
- è compatibile con pompe fino a 20 amp.
- Il mancato utilizzo di un fusibile adeguato e dei cavi di collegamento secondo le istruzioni fornite comporta l'annullamento della garanzia e può causare danni o lesioni personali gravi.

### Installazione

Il serbatoio per la raccolta delle acque grigie deve essere installato in posizione orizzontale (con viti e rondelle) sui quattro piedi presenti. Installare il serbatoio come indicato nello schema elettrico; (Fig. 1). Si consiglia di utilizzare un interruttore a 3 vie, 34-1224 (12V) o 34-1225 (24V) che consenta di comandare manualmente la pompa di raccolta.

Utilizzare le quattro viti e rondelle in dotazione per assemblare la Viking Power 16 al serbatoio, (Fig. 3). Se vengono utilizzate viti diverse, il serbatoio potrebbe danneggiarsi.

Il serbatoio è disponibile con attacchi d'entrata e d'uscita con diametro di diverse dimensioni (Fig. 2). Per realizzare gli attacchi si effettua un foro utilizzando, come guida, un contrassegno pilota. La dimensione consigliata per il foro è specificata nella Fig. 4. Dopo aver realizzato i fori, collegare i tubi al serbatoio. Accertarsi che non ci siano perdite. Praticare i fori per l'impianto di sfiato con i diametri indicati in fig. 4. Collegare l'impianto di sfiato dell'aria come da fig. 2 e fig. 5.

**Attenzione!** Posizionare sempre lo sbocco dell'impianto di sfiato in modo che sia sempre sopra il livello dell'acqua anche quando l'imbarcazione rolla o è inclinata.

### Test di funzionamento

Per testare il funzionamento dell'interruttore Ultima, posare due dita sulle due alette circolari sporgenti per 10 secondi. Se il collegamento elettrico è corretto, la pompa si attiva. Togliendo il dito dall'aletta superiore, la pompa dovrebbe rimanere accesa. Togliere poi il dito anche dall'aletta inferiore, a questo punto la pompa dovrebbe arrestarsi dopo un breve periodo. Assicurarsi di testare pure l'interruttore Ultima anche in presenza di acqua nel serbatoio per verificare che la pompa si accenda e si spenga correttamente.



# Fig 1

Elektrisk installation med SPX Johnson Pump panel

Electrical installation with SPX Johnson Pump Panel

Elektrischer Anschluss mit SPX Johnson Pump Schalttafel

Schéma de raccordement avec le tableau de commande SPX Johnson Pump

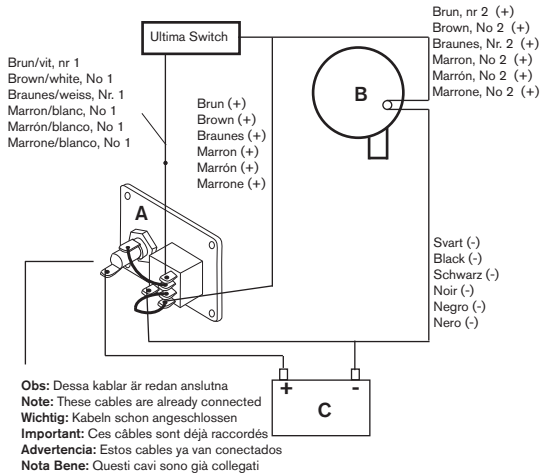
Instalación eléctrica con panel SPX Johnson Pump

Schema collegamento elettrico con pannello di controllo SPX Johnson Pump

- A Panel  
 Panel  
 Schalttafel  
 Tableau de commande  
 Panel  
 Pannello

- B Pump  
 Pump  
 Pumpe  
 Pompe  
 Bomba  
 Pompa

- C Batteri  
 DC supply  
 DC-Versorgung  
 Batterie  
 Batería  
 Batteria



Elektrisk installation utan panel

Electrical installation without panel

Elektrischer Anschluss ohne Schalttafel

Schéma de raccordement sans tableau de commande

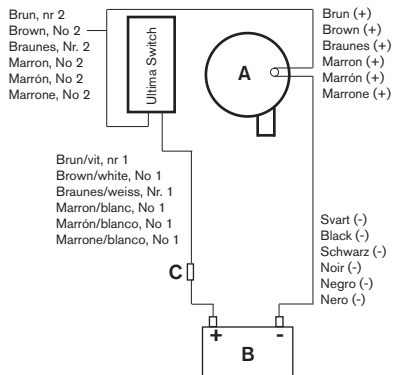
Instalación eléctrica sin panel

Schema collegamento elettrico senza pannello di controllo

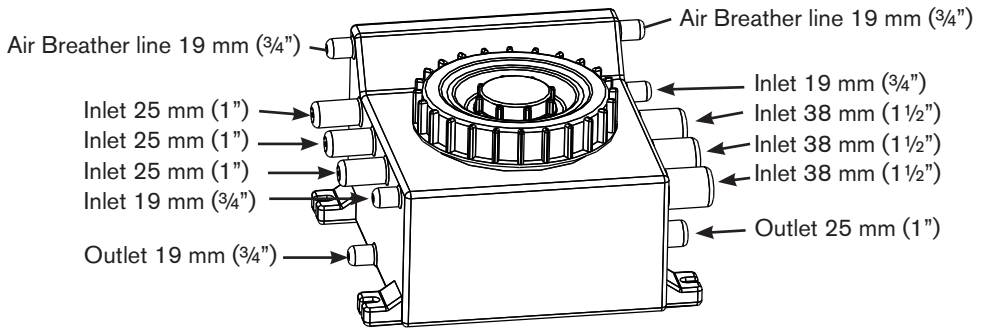
- A Pump  
 Pump  
 Pumpe  
 Pompe  
 Bomba  
 Pompa

- B Batteri  
 DC supply  
 DC-Versorgung  
 Batterie  
 Batería  
 Batteria

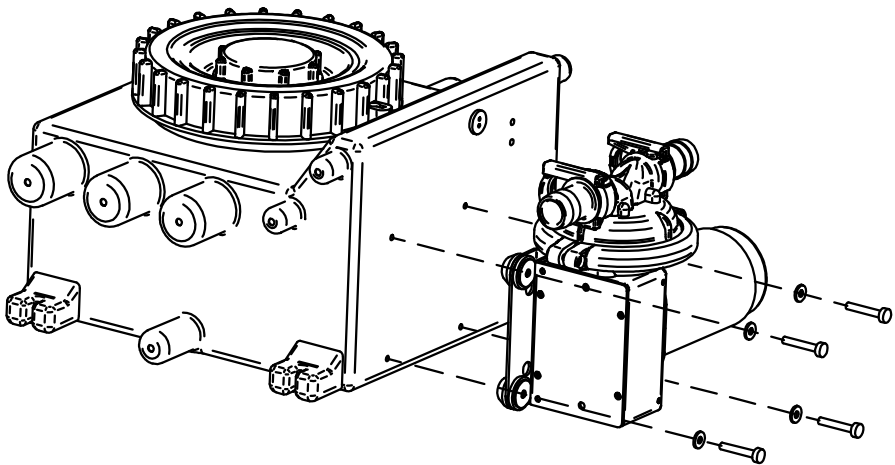
- C Säkring  
 Fuse  
 Sicherung  
 Fusible  
 Fusible  
 Fusibile



**Fig 2**



**Fig 3**

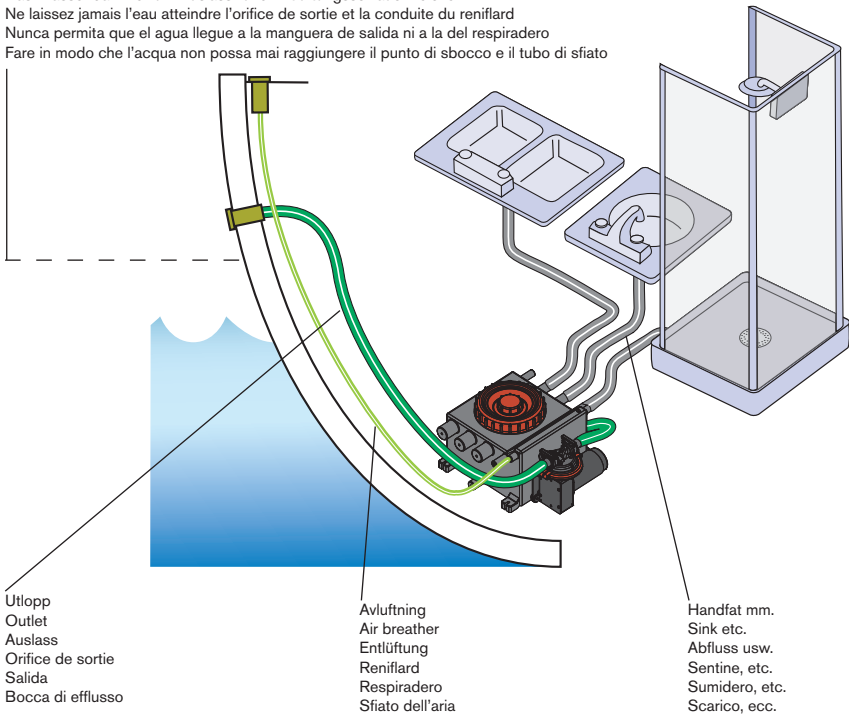


# Fig 4

Port	Diameter		Recommended drill diameter	
<i>Imperial</i>	<i>Metric</i>	<i>Imperial</i>	<i>Metric</i>	
3/4"	19 mm	7/16" - 9/16"	12-14 mm	
1"	25 mm	5/8" - 3/4"	17-19 mm	
1 1/2"	38 mm	1 1/8" - 1 1/4"	30-32 mm	

# Fig 5

Låt aldrig vattnet nå utlopp eller avluftning  
 Never allow water to reach outlet and breather hose  
 Das Wasser darf nie zum Auslass- und Entlüftungsschlauch reichen  
 Ne laissez jamais l'eau atteindre l'orifice de sortie et la conduite du reniflard  
 Nunca permita que el agua llegue a la manguera de salida ni a la del respiradero  
 Fare in modo che l'acqua non possa mai raggiungere il punto di sbocco e il tubo di sfiato



# Grey Water Tank

WITH ULTIMA SWITCH, 12/24 V DC



## SPX FLOW TECHNOLOGY SWEDEN AB

Nastagatan 19, P.O. Box 1436

SE-701 14 Örebro, Sweden

P: +46 (0)19 21 83 00

F: +46 (0)19 27 23 72

E: johnson-pump.marine@spx.com

SPX reserves the right to incorporate our latest design and material changes without notice or obligation. Design features, materials of construction and dimensionals data, as described in this bulletin, are provided for your information only and should not be relied upon unless confirmed in writing.

Please contact your local sales representative for product availability in your region. For more information visit [www.spx.com](http://www.spx.com).

ISSUED 03/2012 IB-122 R03

COPYRIGHT ©2012 SPX Corporation

