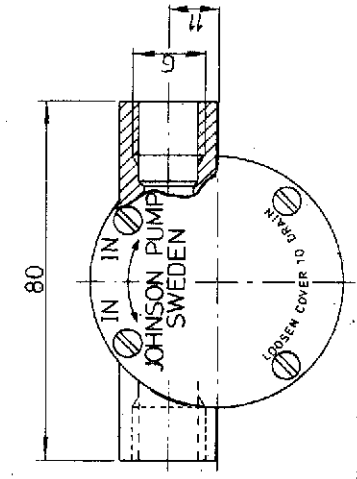
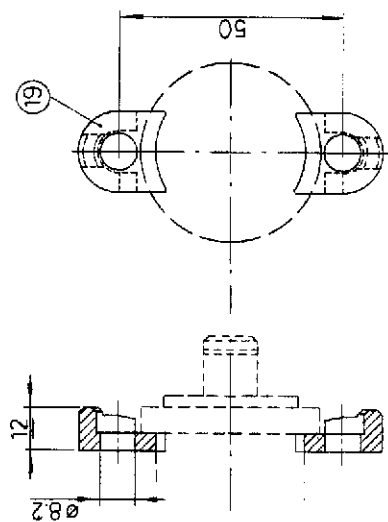
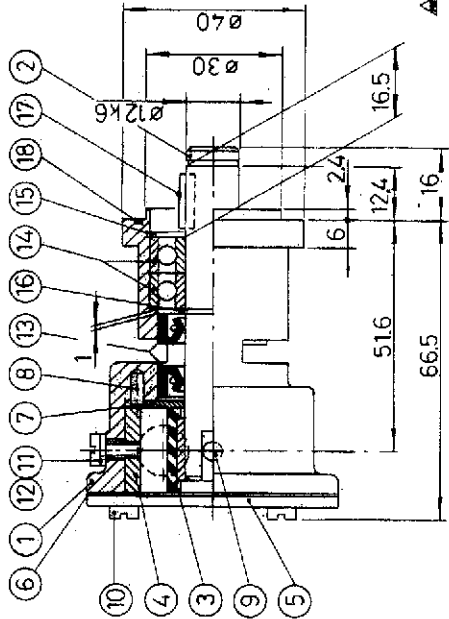


TYPE NR. ILLV. ÅR OCH VECKA STÄMPLAS PÅ LOCKET



Pump no	Ball bearing	G	Pumpfus
10-35187-1	05-08-503	ISO 7/1-Rp 3/8	01-35096-2
10-35187-2	05-08-130	ISO 7/1-Rp 3/8	01-35096-2
10-35187-3	05-08-130	3/8-18 NPTF	01-35096-4



Part No.	No.	Antal	Description	Material	Dimension
1	1	1	Pumpfus		
2	1	1	Axel		
3	1	1	Impeller		
4	1	1	Karn		
5	1	1	Lock		
6	1	1	Packning		
7	1	1	Slitbricka		
8	1	1	Stift		
9	1	1	Skruv		
10	4	4	Skruv		
11	1	1	Bricka		
12	1	1	Washer		
13	2	2	Läpp tätning		
14	2	2	Kullager		
15	1	1	Låsring		
16	1	1	Retaining ring		
17	1	1	Key		
18	1	1	O-ring		
19	2	2	Klamma		

Rev. No.	Ändring av lockstämpel	930628	1/6	PJ
357 P04	10-35187-3 tillkom	940314	AN	PJ
244 P03	10-35187-2 tillkom	930301	PJ	NR
P02	12.4 was 11.9	84-11-19	Jt	
1	Key 05-03-521 was 05-03-505	84-08-15	Jt	

Part No.	No.	Antal	Description	Material	Dimension
1	1	1	Pumpfus		
2	1	1	Axel		
3	1	1	Impeller		
4	1	1	Karn		
5	1	1	Lock		
6	1	1	Packning		
7	1	1	Slitbricka		
8	1	1	Stift		
9	1	1	Skruv		
10	4	4	Skruv		
11	1	1	Bricka		
12	1	1	Washer		
13	2	2	Läpp tätning		
14	2	2	Kullager		
15	1	1	Låsring		
16	1	1	Retaining ring		
17	1	1	Key		
18	1	1	O-ring		
19	2	2	Klamma		

Part No.	No.	Antal	Description	Material	Dimension
1	1	1	Pumpfus		
2	1	1	Axel		
3	1	1	Impeller		
4	1	1	Karn		
5	1	1	Lock		
6	1	1	Packning		
7	1	1	Slitbricka		
8	1	1	Stift		
9	1	1	Skruv		
10	4	4	Skruv		
11	1	1	Bricka		
12	1	1	Washer		
13	2	2	Läpp tätning		
14	2	2	Kullager		
15	1	1	Låsring		
16	1	1	Retaining ring		
17	1	1	Key		
18	1	1	O-ring		
19	2	2	Klamma		