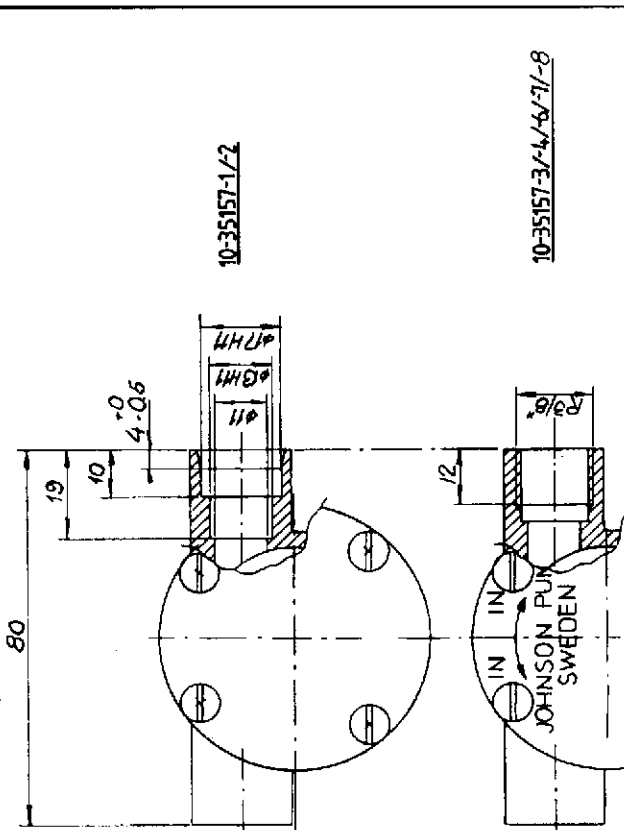
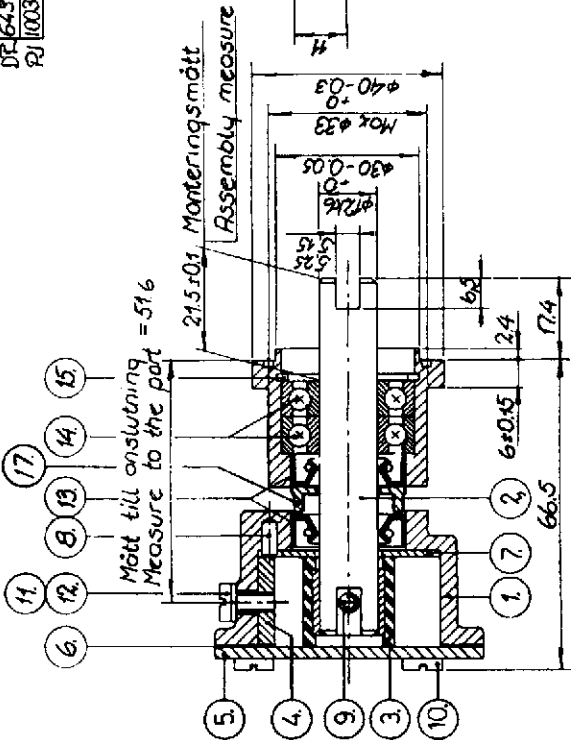


BEMÅTTNINGEN ÄR FÖR BERÄKNING OCH
BEHÖV PÅ BEHÖRANDE ÅTERLÄMNA
PARALLELTILL MÅTTAVMÄTNINGEN
SÅDAN FÖR J.P.'S INSTRUMENTEN.
JOHNSON PUMP AB, ÖREBRO

A.M. nr.	Ändring	Datum	Sign.
3.89	P03 10-35157-6 och -7 s. tillkom	900612	RZ/R
DR 502	P04 Distansbricka 01-45955 tillkom	910325	PJ
DR 643	P05 10-35157-8 tillkom	920424	PJ
RJ 1003	P06 Ändring av lock stämpel	950628	KS



Antal	Benämning	Material	Dimension
17	1 Distansbricka - Spacer		01-45955 See table
16	2 Klammer - Clamp		05-34-131
15	1 Lagring - Retaining ring	Sqm 28	05-09-503
14	2 Kullager - Ball bearing	G001	05-29-139
13	2 Loppolning - Lip seal	Ø 50 M 12247	05-01-120
12	1 Bricka - Washer	Ø 74 x 4.11	See table
11	1 Skruv - SCREW	M4 x 8	05-04-163
10	4 SKRUV - SCREW	M 8 x 32 UNC x 9	05-04-123
9	1 Skiv - Pin		01-42400
8	1 Subbricka - wear plate		01-45087
7	1 Packning - Gasket		01-43240
6	1 Lock - End cover		See table
5	1 Kam - Cam		See table
4	1 Impeller		08-808 B
3	1 Axel - Shaft		01-45556
2	1 Pumphus - Body		See table
1			

Dimension
Godkänd
Sign.
Datum
10.10.1977
Specifikation nr.

Titel	Johnson Impellerpump Typ F35B-9
Tolerans för ny monteringen	Arbetsmått
Vinklar	
Arbetsmått	
Sign.	
Datum	
Material	
Benämning	
Antal	
Dimension	
Godkänd	
Sign.	
Datum	
Specifikation nr.	
Skala:	1:1

PUMP NO. KRAMPA	10-35157-1
PUMP NR. KLAMPA	10-35157-2
PUMP NR. KLAMPA	10-35157-3
PUMP NR. KLAMPA	10-35157-4
PUMP NR. KLAMPA	10-35157-5
PUMP NR. KLAMPA	10-35157-6
PUMP NR. KLAMPA	10-35157-7
PUMP NR. KLAMPA	10-35157-8

K.M. nr.	Ändr. nr.	Datum	Sign.
2	10-35157-5 tillkommit	84-05-17	KS
1	Skrev 08-04-14 var 05-04-17	82-09-29	KS