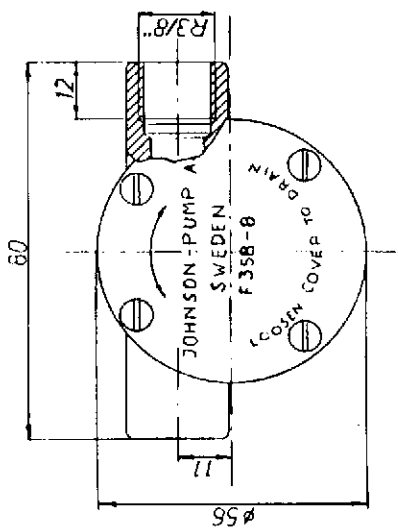
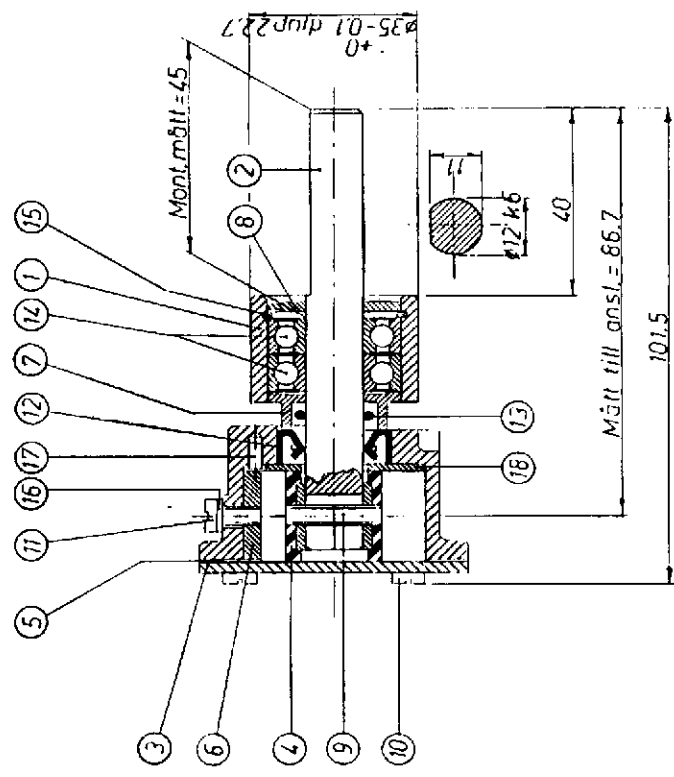


DEMNÄMNINGEN AV JPHS EGENSKAPEN DEN
SMÅLL PA BEGÅRAN ÅTERLÄMMAS DEN
FÄR EJ PA MAGDT SÄTT ANVÄNDAS TILL
SÅDAN FÖR JPHS INTRESSEN
-JOHNSON PUMP AB OREBRO



18	1	Slitbricka													01-45087
17	1	Stift													01-42400
16	1	Bricka													05-01-120
15	1	Lösring													05-34-131
14	2	Kullager													05-08-130
13	1	O-ring													05-06-513
12	1	Löppfäring													05-29-139
11	1	Skruv													05-04-114
10	4	Skruv													05-04-163
9	1	Skruv													05-04-123
8	1	Bricka													01-45049
7	1	Bricka													01-45050
6	1	Kam													01-42910
5	1	Packning													01-43240
4	1	Impeller													08-6086
3	1	Lock													01-43229
2	1	Axel													01-45098
1	1	Pumphus													01-35052
Detail nr		Antal	Benämning	Material	Dimension	Ann. ei. rfm. nr									
Tolrens där ej annat angivits			Behandling	Ritad	Godkänd										
Arbetsmått		Vinklar	Datum	76.10.14.											
			Sign.												
Titel			JOHNSON IMPELLERRUMME												
Arbetsmått			10-35052-1, typ F35B-9												
Skala			1:1												
Stryckets nr															
Ann. nr															
Smal. ritn.															
Ann. ei. rfm. nr															
Titel			JOHNSON PUMP AB OREBRO												
Arbetsmått															
Vinklar															
Datum															
Sign.															
Andring															
Ändr. nr															
Rev. nr															